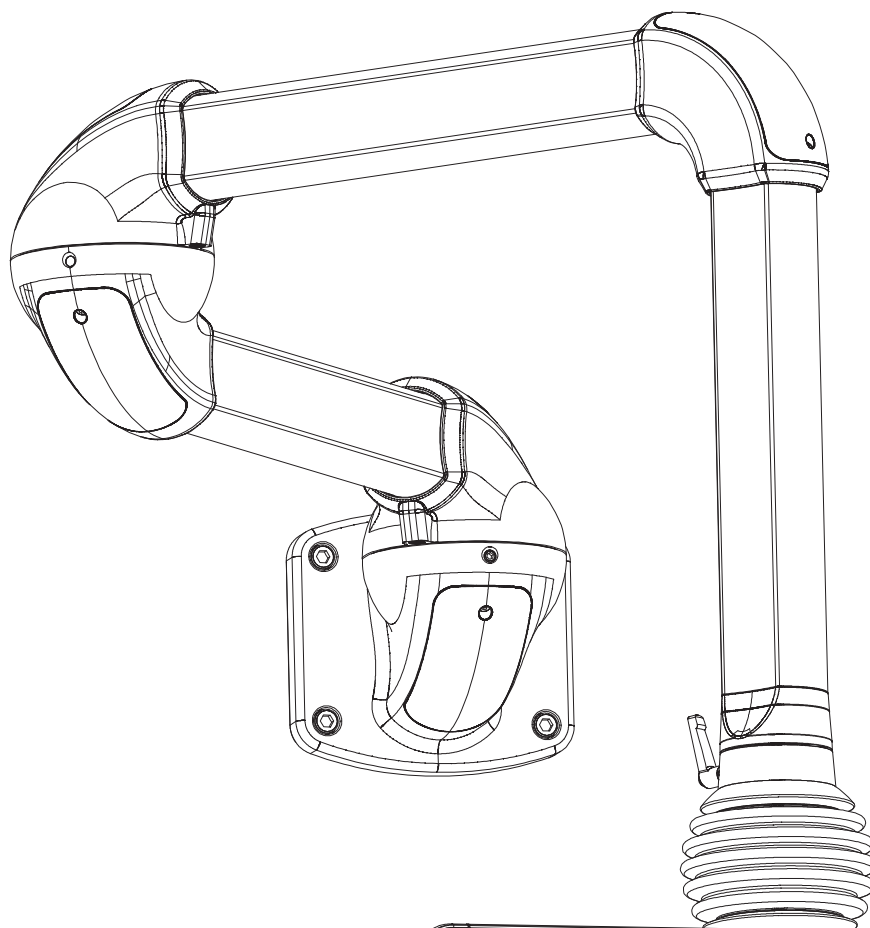


# profiPLUS

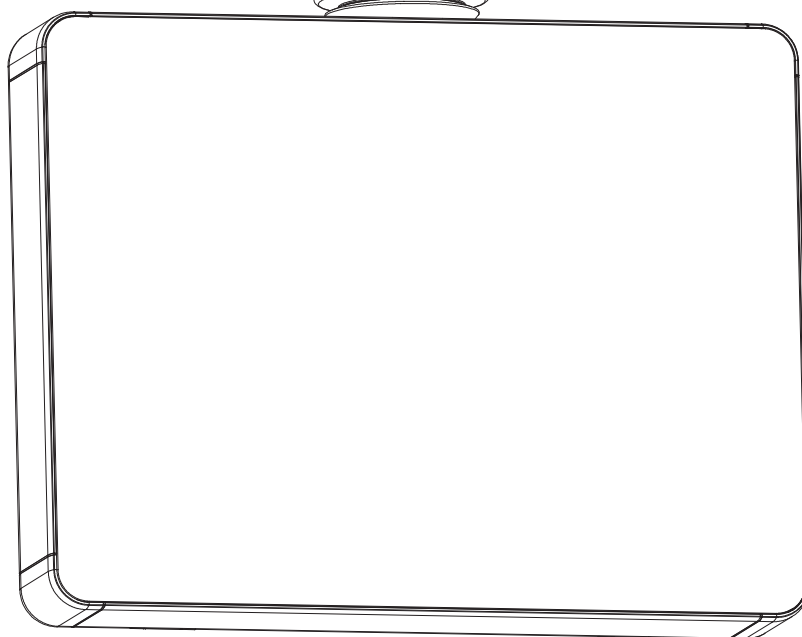
Tragarmsystem  
Suspension system



*Our passion* is enclosures.



Montageanleitung  
Assembly instructions

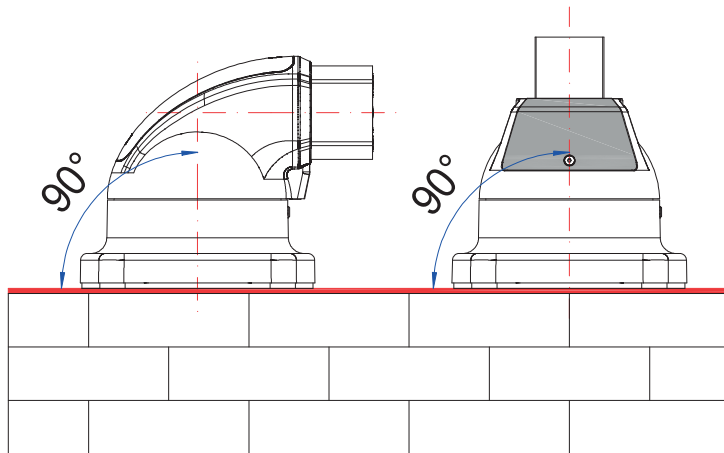




| Seite/ Page | Produkt/ Product   | Artikelnummer/ Material number                           |
|-------------|--|--|
| 03          | Inhaltsverzeichnis/ Contents   |  |
| 04          | Montagehinweis/ Instruction for installation                               | profiPLUS 50      profiPLUS 70                           |
| 05          | Aufsatzgelenk/ Socket joint  | profiPLUS 50: 142.005.000      profiPLUS 70: 143.005.000 |
| 06          | Wandgelenk/ Wall joint horizontal  | profiPLUS 50: 142.010.000      profiPLUS 70: 143.010.000 |
| 07          | Zwischengelenk/ Intermediate joint   | profiPLUS 50: 142.015.000      profiPLUS 70: 143.015.000 |
| 08          | Winkel/ Elbow  | profiPLUS 50: 142.020.000      profiPLUS 70: 143.020.000 |
|             | Standfuss/ Base  | profiPLUS 50: 142.030.000      profiPLUS 70: 143.030.000 |
| 09          | Montagehinweis/ Instruction for installation                               | profiPLUS 50      profiPLUS 70                           |
| 10          | Aufsatzgelenk senkrecht/ Socket joint vertical                             | profiPLUS 50: 142.005.001      profiPLUS 70: 143.005.001 |
| 11          | Aufsatzgelenk smart/ Smart socket joint                                    | profiPLUS 50: 142.005.200                                |
| 12          | Wandgelenk senkrecht/ Wall joint vertical                                  | profiPLUS 50: 142.010.001      profiPLUS 70: 143.010.001 |
| 13          | Wandgelenk smart/ Smart wall joint   | profiPLUS 50: 142.010.200                                |
| 14          | Profil-Adapter Aufsatzgelenk/ Smart socket joint profile adaptor           | profiPLUS 50: 142.024.300                                |
| 15          | Profil-Adapter Wandgelenk/ Smart wall joint profile adaptor                | profiPLUS 50: 142.024.200                                |
| 16          | Universaladapter Wandgelenk smart/ Smart wall joint universal adaptor      | profiPLUS 50: 142.025.001                                |
| 17          | Universaladapter Aufsatzgelenk smart/ Smart socket joint universal adaptor | profiPLUS 50: 142.026.001                                |
| 18          | Kupplung, stehend/ Coupling, upright                                       | profiPLUS 50: 142.24x.xxx      profiPLUS 70: 143.24x.xxx |
|             | Kupplung, hängend/ Coupling, hanging                                       | profiPLUS 50: 142.25x.xxx      profiPLUS 70: 143.25x.xxx |
| 19          | Kupplung N, stehend/ Coupling A, upright                                   | profiPLUS 50: 142.26x.xxx      profiPLUS 70: 143.26x.xxx |
|             | Kupplung N, hängend/ Coupling A, hanging                                   | profiPLUS 50: 142.27x.xxx      profiPLUS 70: 143.27x.xxx |
| 20          | Pultkupplung N, stehend/ Console coupling A, upright                       | profiPLUS 50: 142.28x.xxx      profiPLUS 70: 143.28x.xxx |
|             | Pultkupplung N, hängend/ Console coupling A, hanging                       | profiPLUS 50: 142.29x.xxx      profiPLUS 70: 143.29x.xxx |
| 21          | Winkelkupplung, stehend/ Elbow coupling, upright                           | profiPLUS 50: 142.034.000      profiPLUS 70: 143.034.000 |
|             | Winkelkupplung, hängend/ Elbow coupling, hanging                           | profiPLUS 50: 142.035.000      profiPLUS 70: 143.035.000 |
| 22          | Winkelkupplung N, stehend/ Elbow coupling A, upright                       | profiPLUS 50: 142.036.000      profiPLUS 70: 143.036.000 |
|             | Winkelkupplung N, hängend/ Elbow coupling A, hanging                       | profiPLUS 50: 142.037.000      profiPLUS 70: 143.037.000 |
| 23          | Winkelpultkupplung N, stehend/ Elbow console coupling A, upright           | profiPLUS 50: 142.038.000      profiPLUS 70: 143.038.000 |
|             | Winkelpultkupplung N, hängend/ Elbow console coupling A, hanging           | profiPLUS 50: 142.039.000      profiPLUS 70: 143.039.000 |
| 24          | Panelkupplung, stehend/ Panel coupling, upright                            | profiPLUS 50: 142.22x.xxx                                |
|             | Panelkupplung, hängend/ Panel coupling, hanging                            | profiPLUS 50: 142.23x.xxx                                |
| 25          | Panelkupplung N, stehend/ Panel coupling A, upright                        | profiPLUS 50: 142.31x.xxx                                |
|             | Panelkupplung N, hängend/ Panel coupling A, hanging                        | profiPLUS 50: 142.30x.xxx                                |
| 26          | Winkelpanelkupplung, stehend/ Elbow panel coupling, upright                | profiPLUS 50: 142.040.000                                |
|             | Winkelpanelkupplung, hängend/ Elbow panel coupling, hanging                | profiPLUS 50: 142.041.000                                |
| 27          | Winkelpanelkupplung N, stehend/ Elbow panel coupling A, upright            | profiPLUS 50: 142.042.000                                |
|             | Winkelpanelkupplung N, hängend/ Elbow panel coupling A, hanging            | profiPLUS 50: 142.043.000                                |
| 28          | Signalleuchten-Adapter, Gelenk/ Signal light adaptor, joint                | profiPLUS 50: 142.020.501      profiPLUS 70: 143.020.501 |
|             | Signalleuchten-Adapter, Winkel/ Signal light adaptor, elbow                | profiPLUS 50: 142.020.502      profiPLUS 70: 143.020.502 |
| 29          | 70-50-Adapter/ 70-50 adaptor   | profiPLUS 70 => profiPLUS 50: 143.000.001                |
| 30          | VESA-Adapter (I)/ VESA adaptor (I)   | profiPLUS 50: 142.000.005                                |
| 31          | VESA-Adapter (II)/ VESA adaptor (II)                                       | profiPLUS 50: 142.000.005                                |
| 32          | Beckhoff-Adapter Ø48/ Beckhoff adaptor Ø48                                 | profiPLUS 50: 142.000.000                                |
| 33          | Siemens-Adapter/ Siemens adaptor   | profiPLUS 50: 142.024.000                                |
| 34          | B&R-Adapter Ø48/62,5/ B&R adaptor Ø48/62,5                                 | profiPLUS 50: 142.000.001, 142.000.008                   |
|             | B&R-Adapter Ø48 Profil/ B&R adaptor Ø48 profile                            | profiPLUS 50: 142.000.003                                |
| 35          | Winkelkupplung 50/48/ Elbow coupling 50/48                                 | profiPLUS 50: 142.020.002      profiPLUS 70: 143.020.002 |
| 36          | 50/48-Adapter inklusive Winkel/ 50/48 adaptor including elbow              | profiPLUS 50: 142.020.001                                |
| 37          | Mobiler Standfuß/ Mobile base  | profiPLUS 50: 142.030.160/ 142.030.161                   |
| 38          | Traglast/ Load capacity  | profiPLUS 50      profiPLUS 70                           |
| 39          | Notizen/ Notes   |  |

# Montagehinweis Instruction for installation

profiPLUS 50  
profiPLUS 70



Gültig für:  
Valid for:

Aufsatzgelenk  
Socket joint

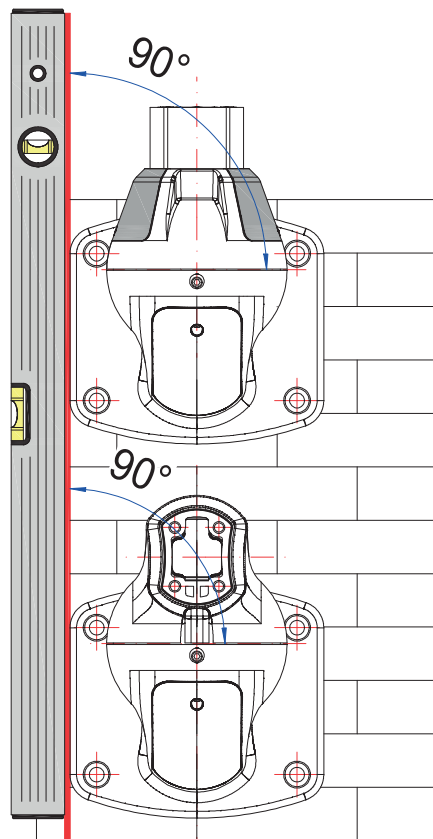
Aufsatzgelenk senkrecht  
Socket joint vertical

142.005.000  
143.005.000

142.005.001  
143.005.001



Oberfläche horizontal in alle Richtungen  
Surface horizontal in all directions



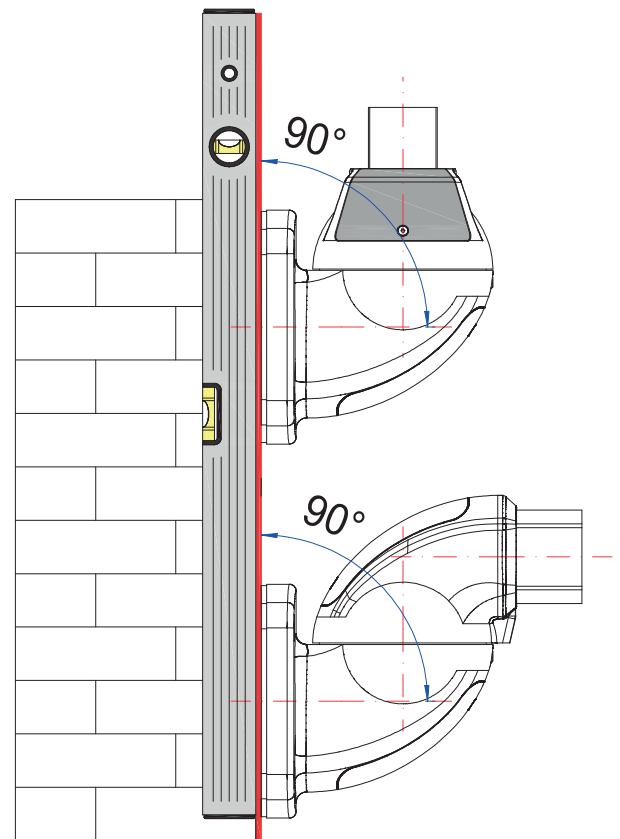
Gültig für:  
Valid for:

Wandgelenk senkrecht  
Wall joint vertical

142.010.001  
143.010.001

Wandgelenk  
Wall joint

142.010.000  
143.010.000





# Aufsatzgelenk Socket joint

profiPLUS 50: 142.005.000

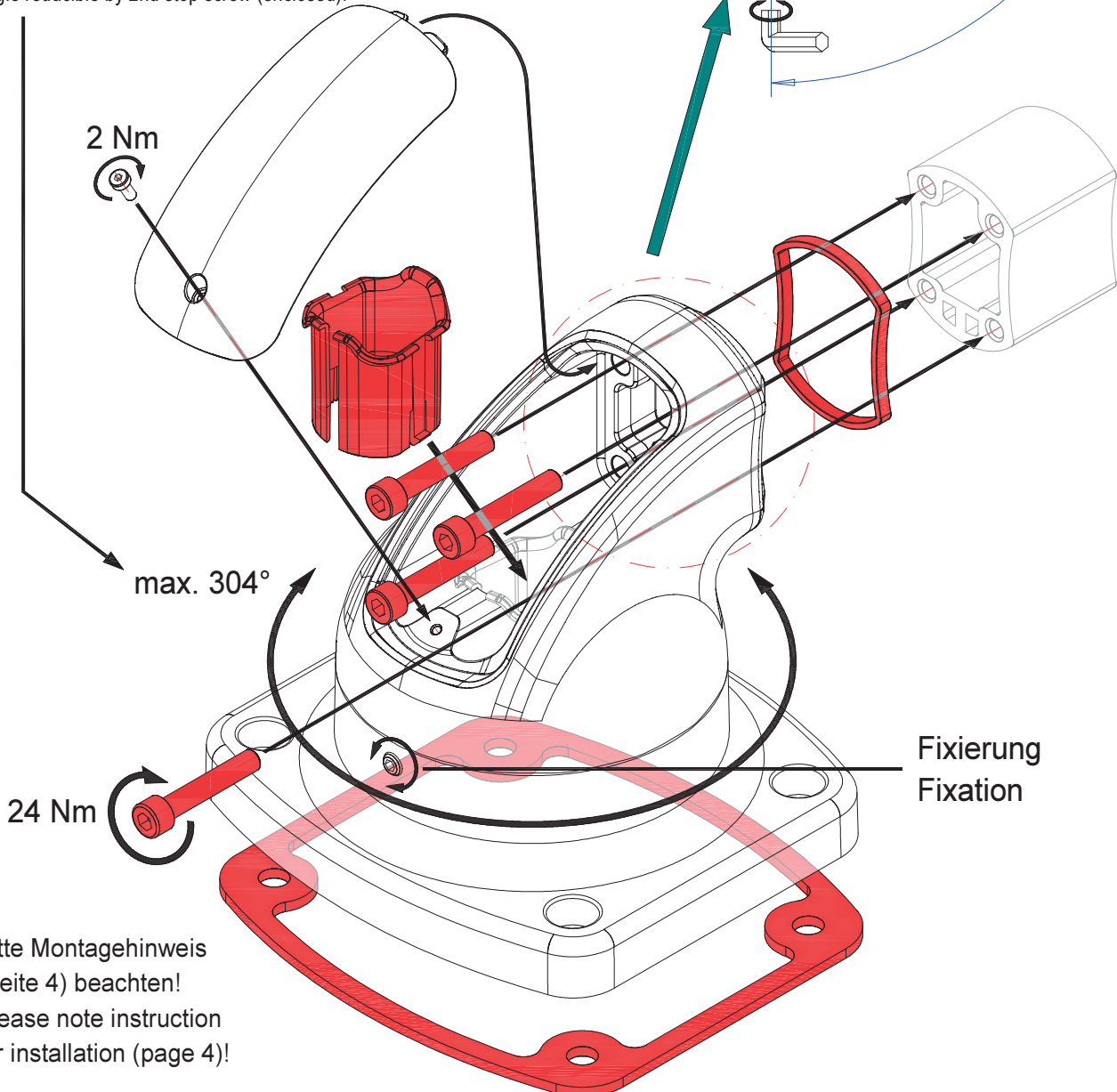
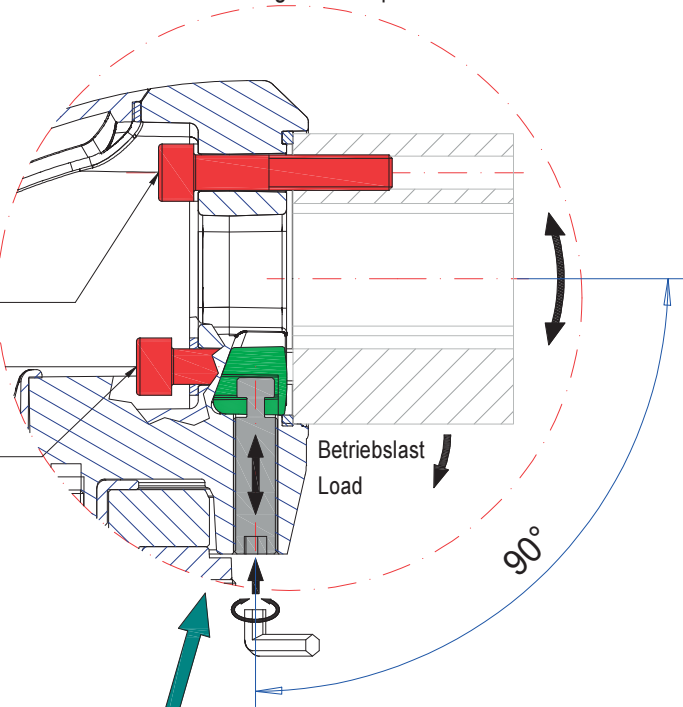
profiPLUS 70: 143.005.000

Schnitt: Ausrichten des Profils  
Section: Alignment of profile

Obere Schrauben eine Umdrehung lösen,  
Profil ausrichten und anschließend mit 24 Nm anziehen  
Untighten upper screws by one turn,  
align profile and twist the screws with a tightening torque of 24 Nm

Vor dem Ausrichten Schrauben mit 5 Umdrehungen lösen,  
nach dem Ausrichten mit 24 Nm anziehen  
Before adjusting untighten lower screws by five turns,  
twist the screws with a tightening torque of 24 Nm after alignment

Vormontiert mit 1 Stk. Anschlagsschraube (= 304°),  
Winkel reduzierbar mit 2. Anschlagsschraube (beiliegend).  
Pre-installed with 1 pc. stop screw (= 304°),  
angle reducible by 2nd stop screw (enclosed).



Bitte Montagehinweis  
(Seite 4) beachten!  
Please note instruction  
for installation (page 4)!

# Wandgelenk Wall joint

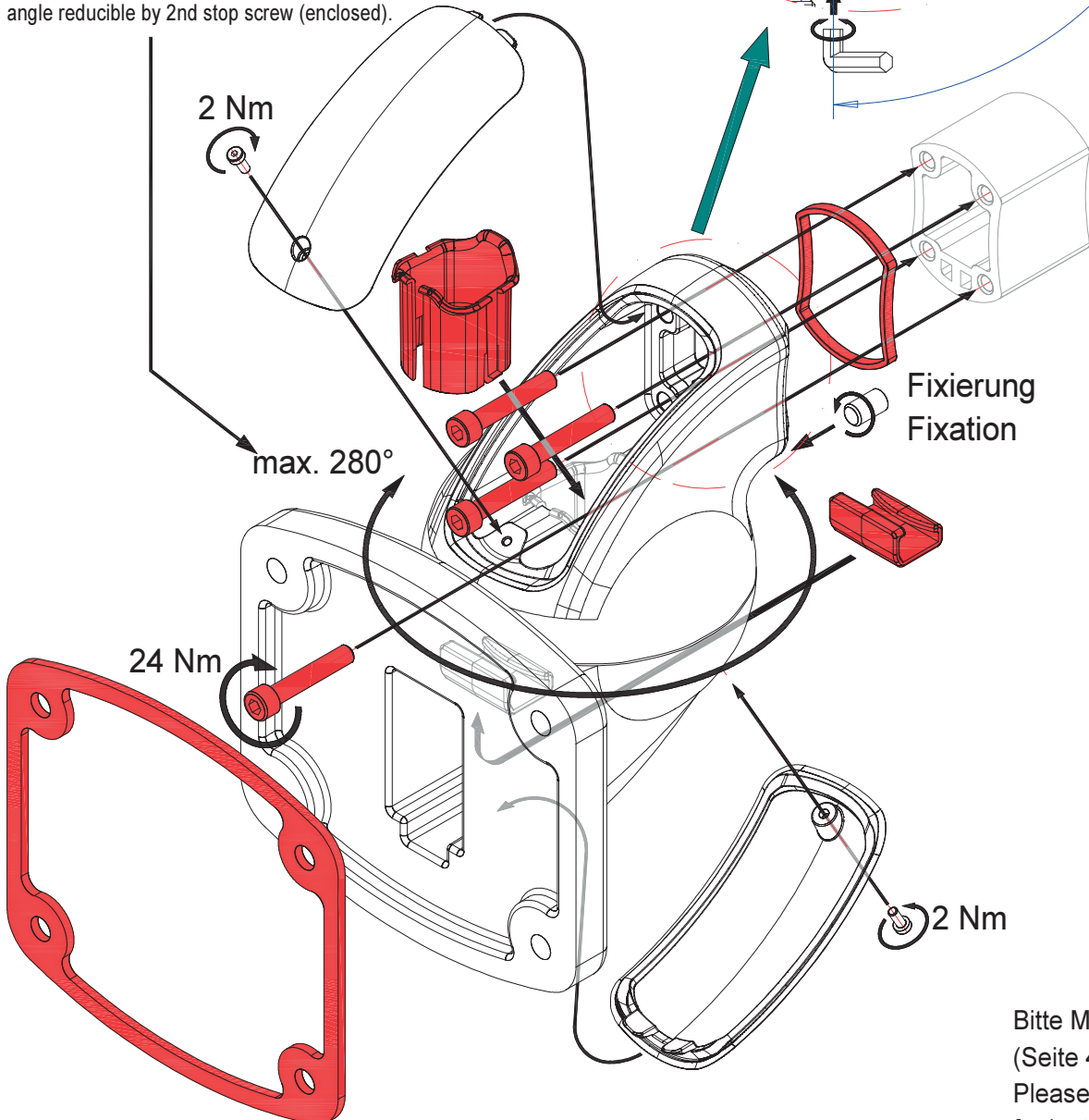
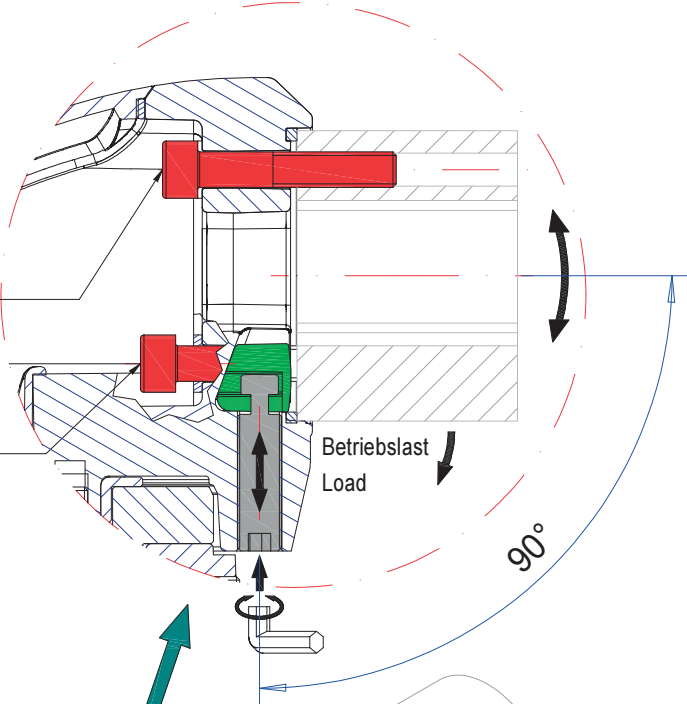
profiPLUS 50: 142.010.000  
profiPLUS 70: 143.010.000

Schnitt: Ausrichten des Profils  
Section: Alignment of profile

Obere Schrauben eine Umdrehung lösen,  
Profil ausrichten und anschließend mit 24 Nm anziehen  
Untighten upper screws by one turn,  
align profile and twist the screws with a tightening torque of 24 Nm

Vor dem Ausrichten Schrauben mit 5 Umdrehungen lösen,  
nach dem Ausrichten mit 24 Nm anziehen  
Before adjusting untighten lower screws by five turns,  
twist the screws with a tightening torque of 24 Nm after alignment

Vormontiert mit 1 Stk. Anschlagsschraube (= 280°),  
Winkel reduzierbar mit 2. Anschlagsschraube (beiliegend).  
Pre-installed with 1 pc. stop screw (= 280°),  
angle reducible by 2nd stop screw (enclosed).



Bitte Montagehinweis  
(Seite 4) beachten!  
Please note instruction  
for installation (page 4)!

# Zwischengelenk Intermediate joint

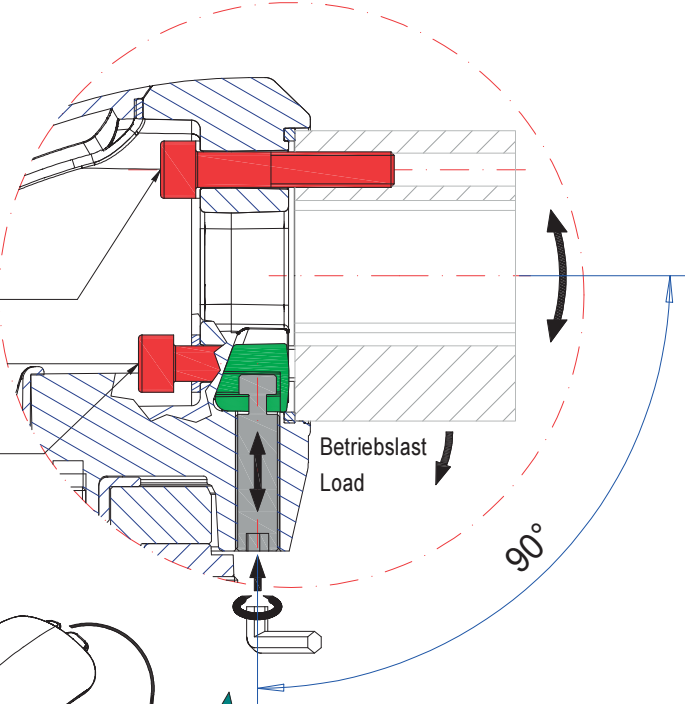
profiPLUS 50: 142.015.000

profiPLUS 70: 143.015.000

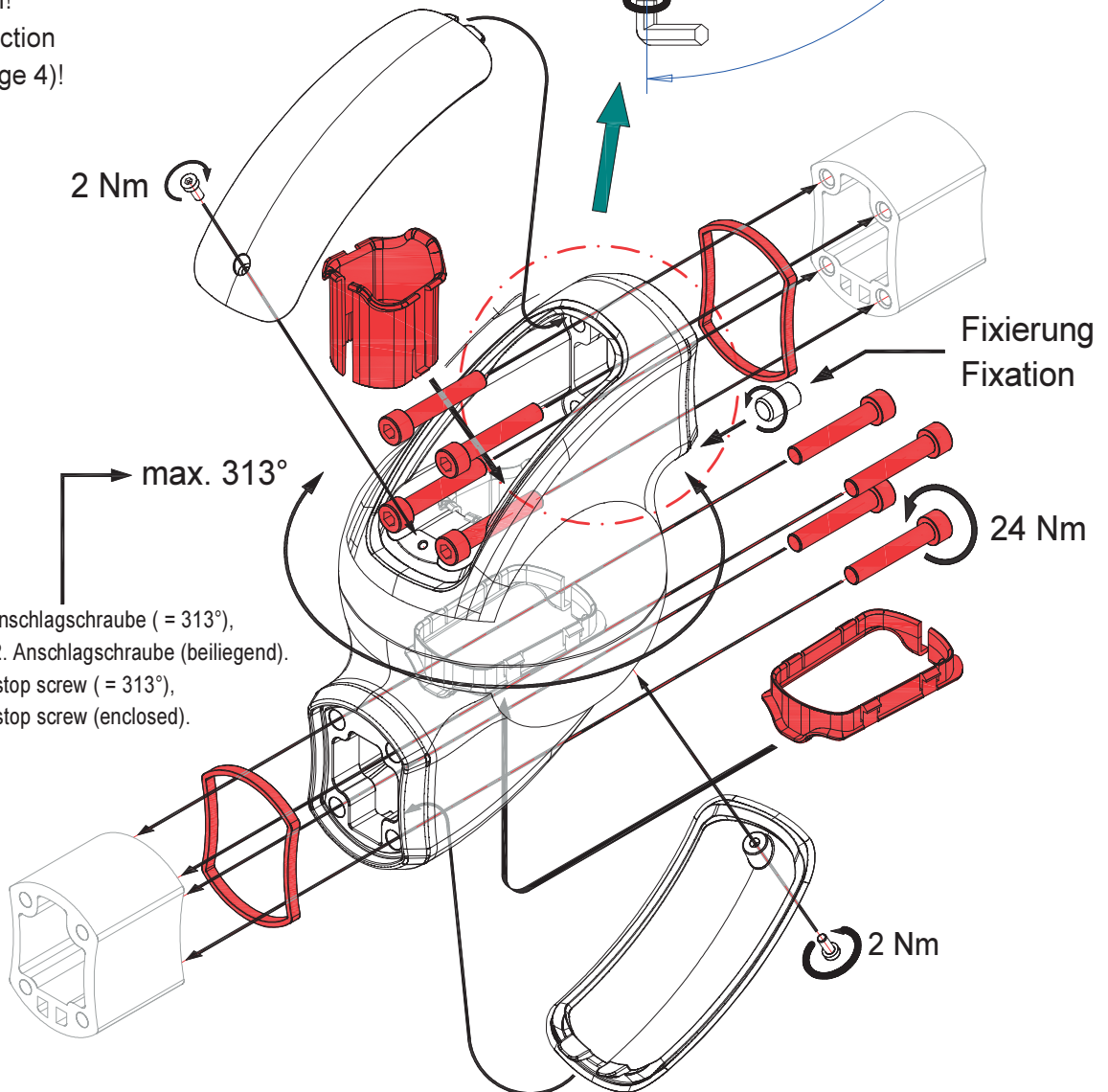
Schnitt: Ausrichten des Profils  
Section: Alignment of profile

Obere Schrauben eine Umdrehung lösen,  
Profil ausrichten und anschließend mit 24 Nm anziehen  
Untighten upper screws by one turn,  
align profile and twist the screws with a tightening torque of 24 Nm

Vor dem Ausrichten Schrauben mit 5 Umdrehungen lösen,  
nach dem Ausrichten mit 24 Nm anziehen  
Before adjusting untighten lower screws by five turns,  
twist the screws with a tightening torque of 24 Nm after alignment



Bitte Montagehinweis  
(Seite 4) beachten!  
Please note instruction  
for installation (page 4)!

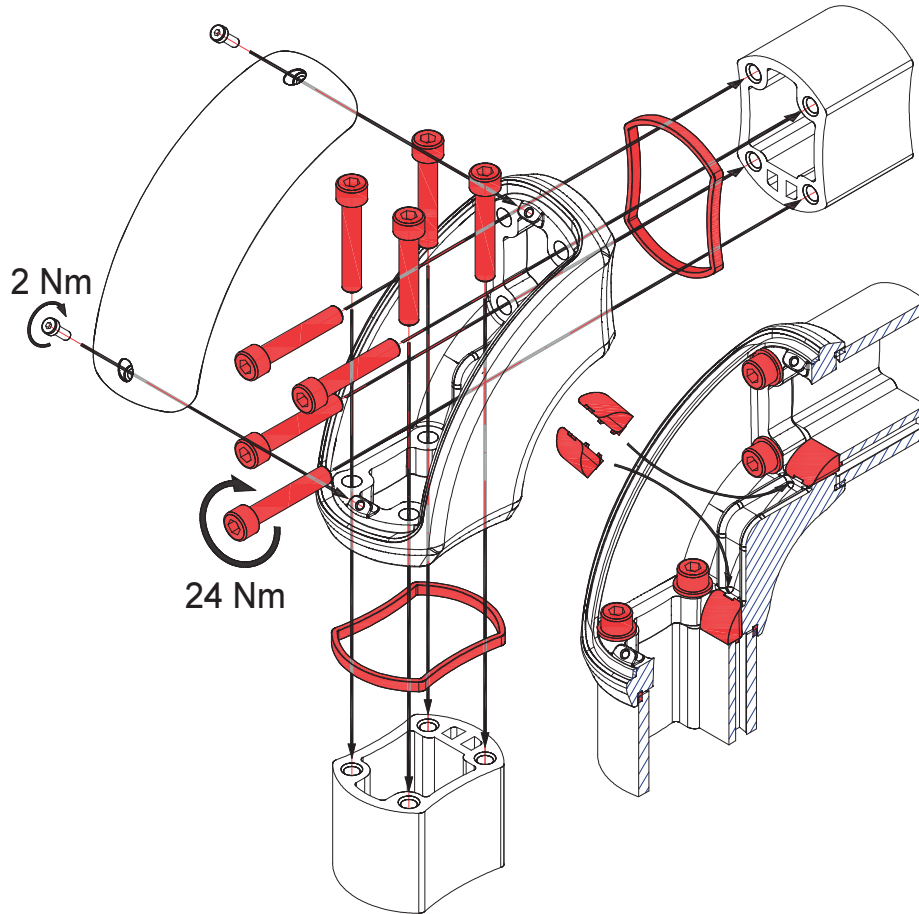


Vormontiert mit 1 Stk. Anschlagschraube (= 313°),  
Winkel reduzierbar mit 2. Anschlagschraube (beiliegend).  
Pre-installed with 1 pc. stop screw (= 313°),  
angle reducible by 2nd stop screw (enclosed).

Winkel  
Elbow

profiPLUS 50: 142.020.000

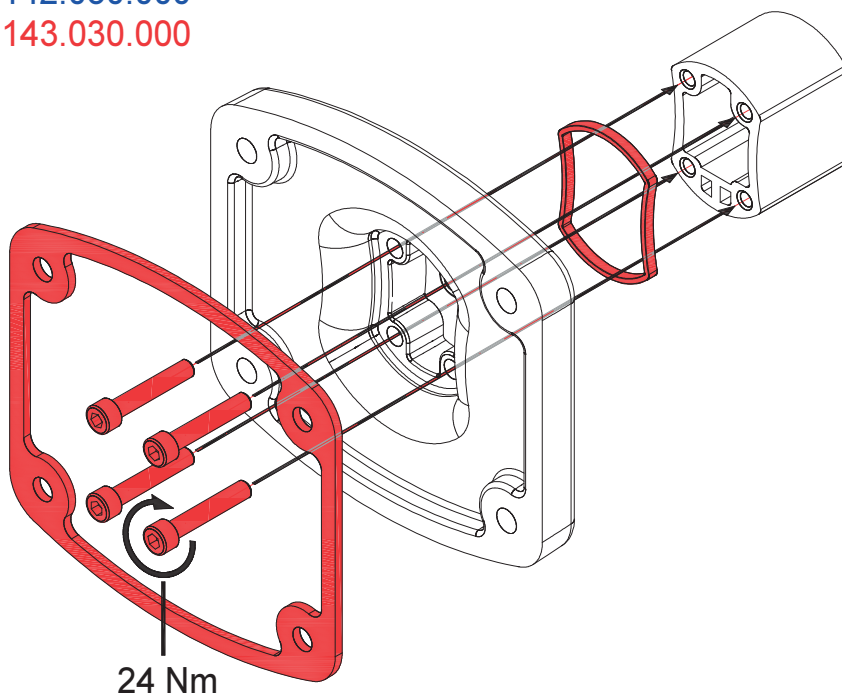
profiPLUS 70: 143.020.000



Standfuss  
Base

profiPLUS 50: 142.030.000

profiPLUS 70: 143.030.000



# Montagehinweis Instruction for installation

profiPLUS 50  
profiPLUS 70

Ausrichtung der Systemelemente siehe Seite 4!  
Adjustment of system elements see page 4!

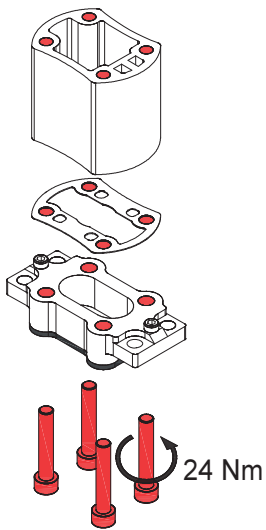
Gültig für: Aufsatzgelenk senkrecht  
Valid for: Socket joint vertical

142.005.001  
143.005.001

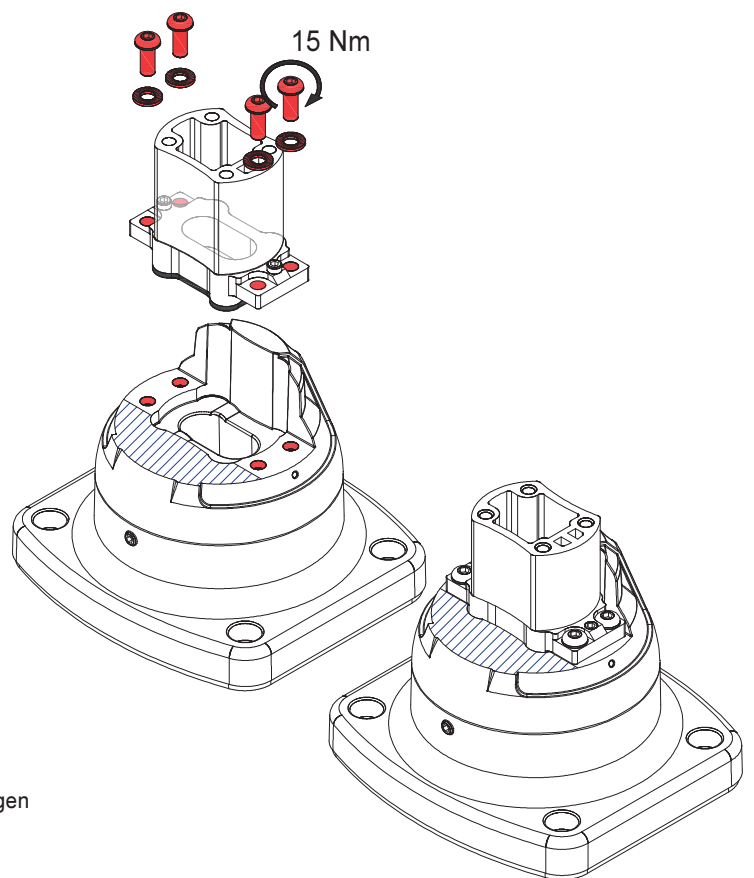
Wandgelenk senkrecht  
Wall joint vertical

142.010.001  
143.010.001

Schritt 1: Profil, Dichtung und Justierelement zusammenfügen  
Step 1: Add profile, gasket and adjustment-element

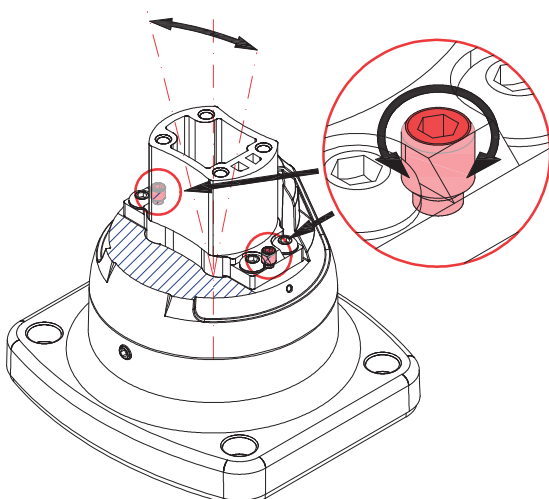


Schritt 2: Justierelement und Systemelement zusammenfügen  
Step 2: Add adjustment-element and suspension-system-element



Schritt 3: Weitere Elemente des Tragarmsystems kompl. zusammenfügen  
Step 3: Add completely continuing elements of suspension-system

Schritt 4: Feinjustierung des kompletten Tragarmsystems inklusive aller Anbauten  
Step 4: Precise adjustment of complete suspension-system including all attachments





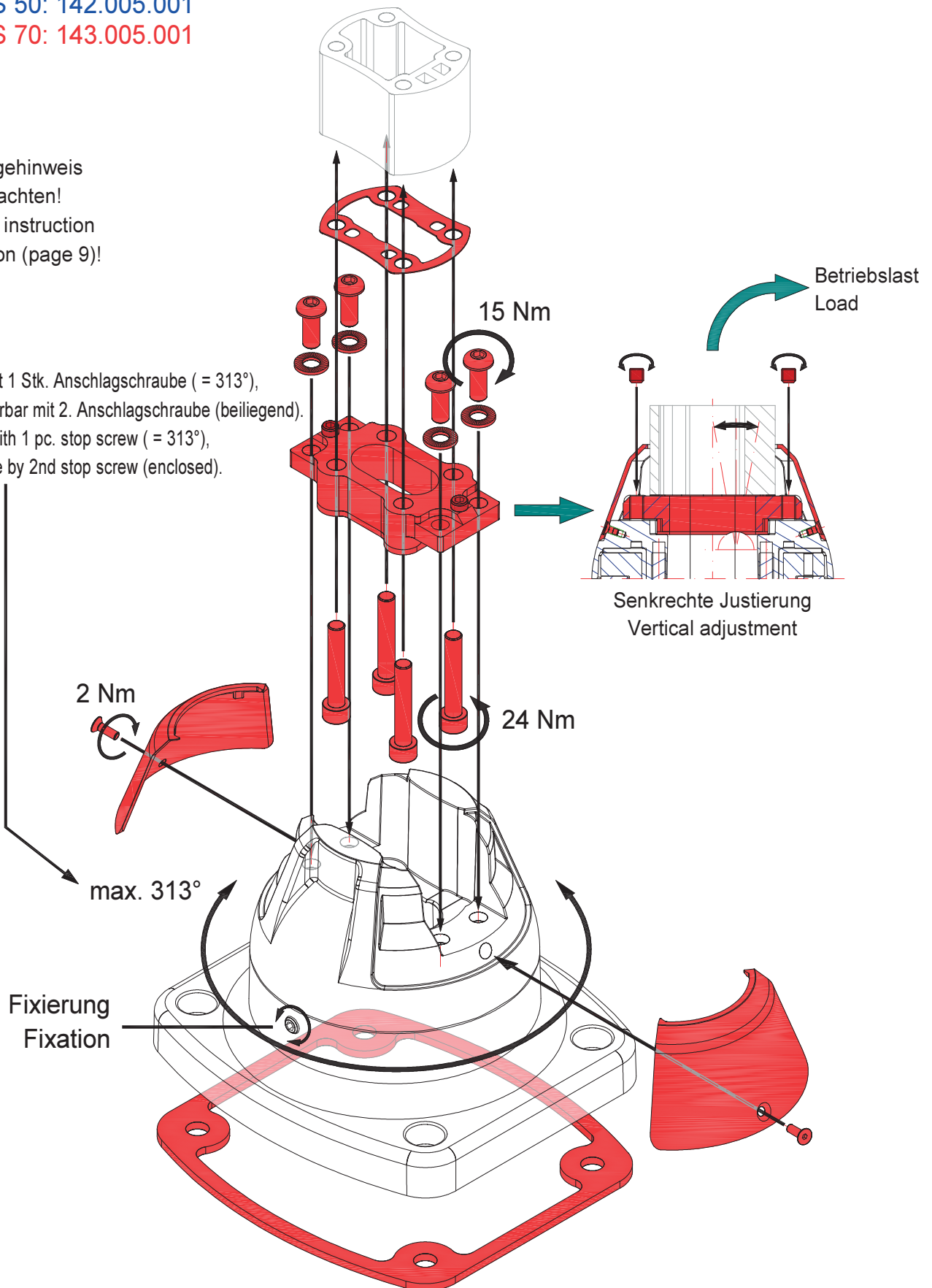
Aufsatzgelenk senkrecht  
Socket joint vertical

profiPLUS 50: 142.005.001

profiPLUS 70: 143.005.001

Bitte Montagehinweis  
(Seite 9) beachten!  
Please note instruction  
for installation (page 9)!

Vormontiert mit 1 Stk. Anschlagschraube (= 313°),  
Winkel reduzierbar mit 2. Anschlagschraube (beiliegend).  
Pre-installed with 1 pc. stop screw (= 313°),  
angle reducible by 2nd stop screw (enclosed).



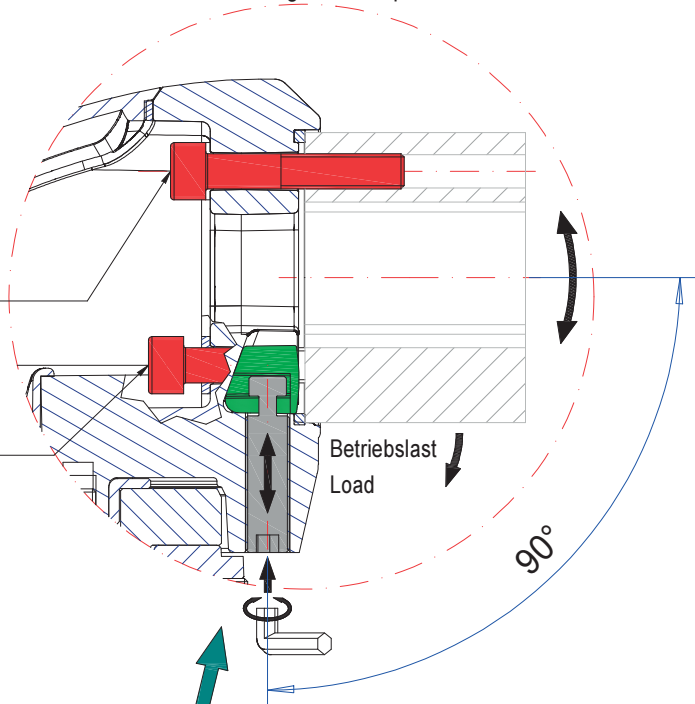
**Aufsatzgelenk smart**  
**Smart socket joint**

profiPLUS 50: 142.005.200

Schnitt: Ausrichten des Profils  
 Section: Alignment of profile

Obere Schrauben eine Umdrehung lösen,  
 Profil ausrichten und anschließend mit 24 Nm anziehen  
 Untighten upper screws by one turn,  
 align profile and twist the screws with a tightening torque of 24 Nm

Vor dem Ausrichten Schrauben mit 5 Umdrehungen lösen,  
 nach dem Ausrichten mit 24 Nm anziehen  
 Before adjusting untighten lower screws by five turns,  
 twist the screws with a tightening torque of 24 Nm after alignment



2 Nm

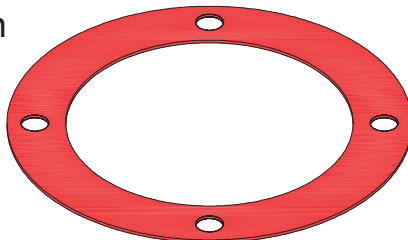
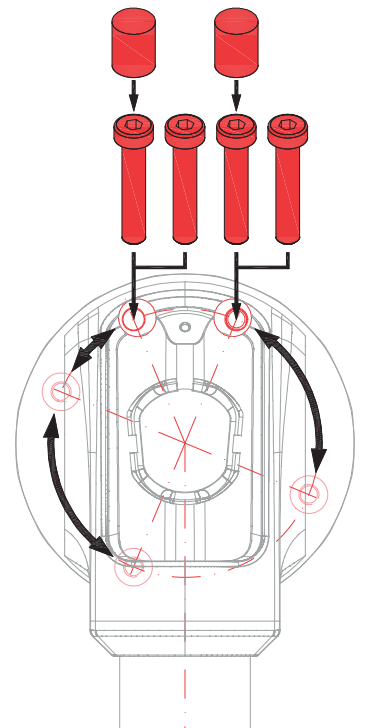
Vormontiert mit  
 1 Stk. Anschlag-  
 schraube (= 304°),  
 Winkel reduzierbar mit  
 2. Anschlagsschraube (beiliegend).  
 Pre-installed with  
 1 pc. stop screw (= 304°),  
 angle reducible by  
 2nd stop screw (enclosed).

max. 304°

24 Nm

Fixierung  
 Fixation

Bitte Montagehinweis  
 (Seite 4) beachten!  
 Please note instruction  
 for installation (page 4)!



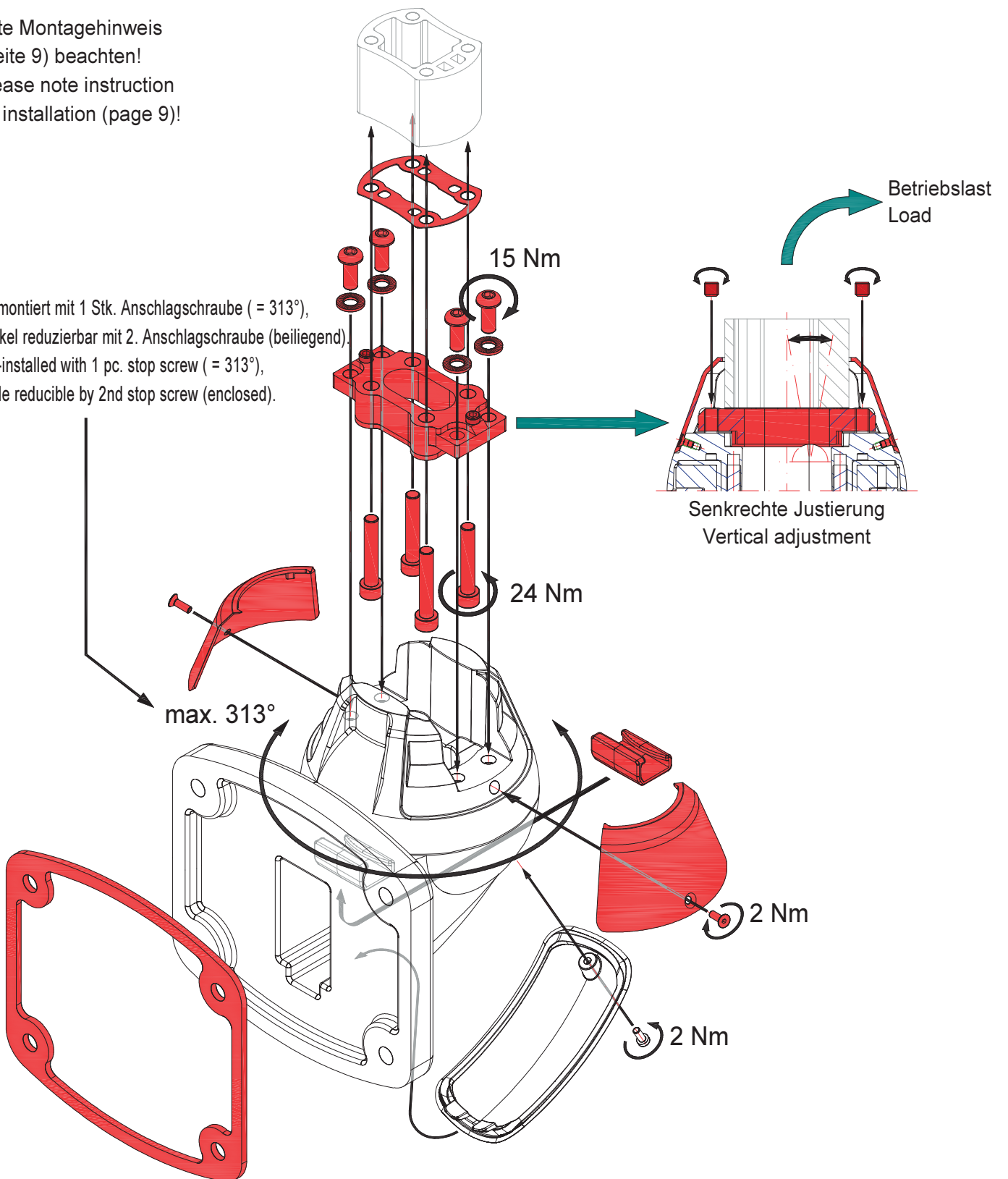
# Wandgelenk senkrecht Wall joint vertical

profiPLUS 50: 142.010.001

profiPLUS 70: 143.010.001

Bitte Montagehinweis  
(Seite 9) beachten!  
Please note instruction  
for installation (page 9)!

Vormontiert mit 1 Stk. Anschlagsschraube (= 313°),  
Winkel reduzierbar mit 2. Anschlagsschraube (beiliegend).  
Pre-installed with 1 pc. stop screw (= 313°),  
angle reducible by 2nd stop screw (enclosed).





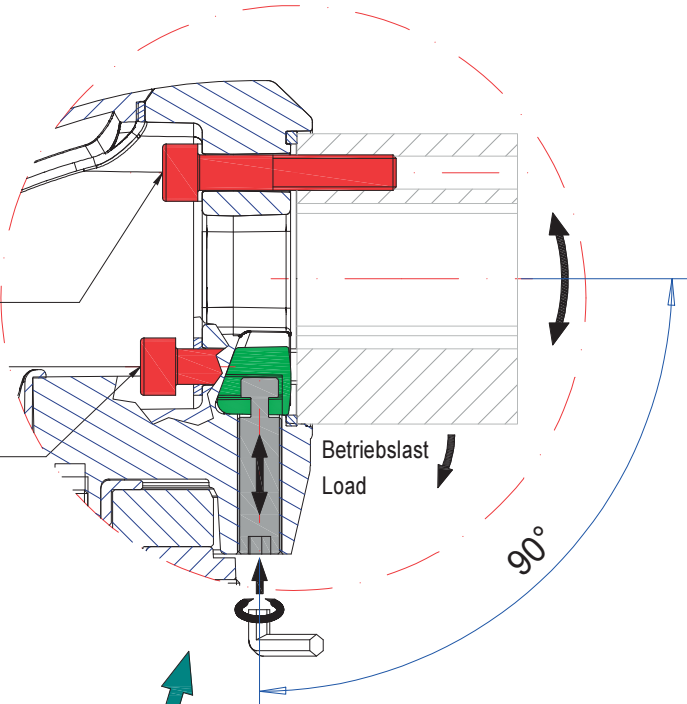
# Wandgelenk smart Smart wall joint

profiPLUS 50: 142.010.200

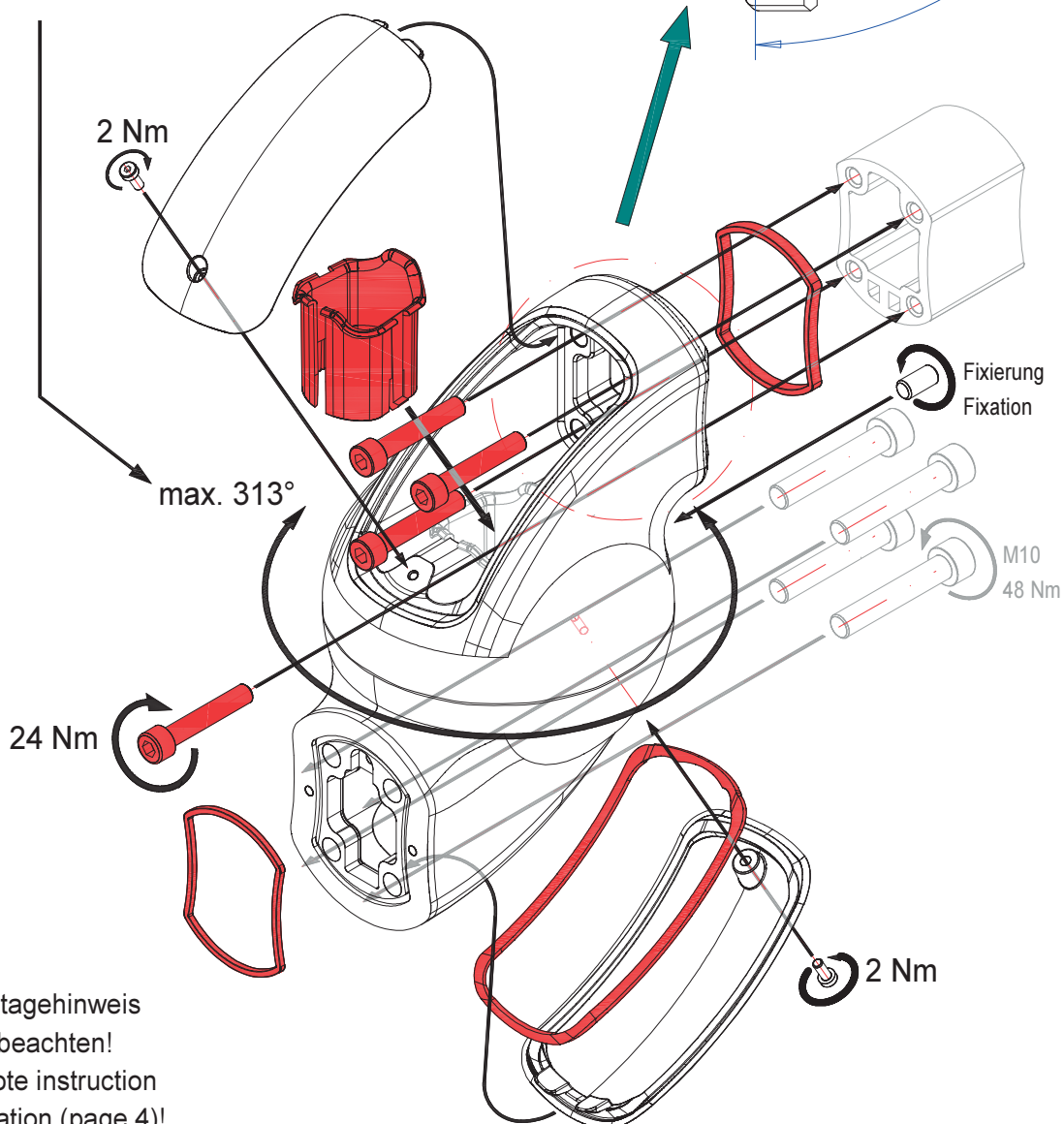
Schnitt: Ausrichten des Profils  
Section: Alignment of profile

Obere Schrauben eine Umdrehung lösen,  
Profil ausrichten und anschließend mit 24 Nm anziehen  
Untighten upper screws by one turn,  
align profile and twist the screws with a tightening torque of 24 Nm

Vor dem Ausrichten Schrauben mit 5 Umdrehungen lösen,  
nach dem Ausrichten mit 24 Nm anziehen  
Before adjusting untighten lower screws by five turns,  
twist the screws with a tightening torque of 24 Nm after alignment



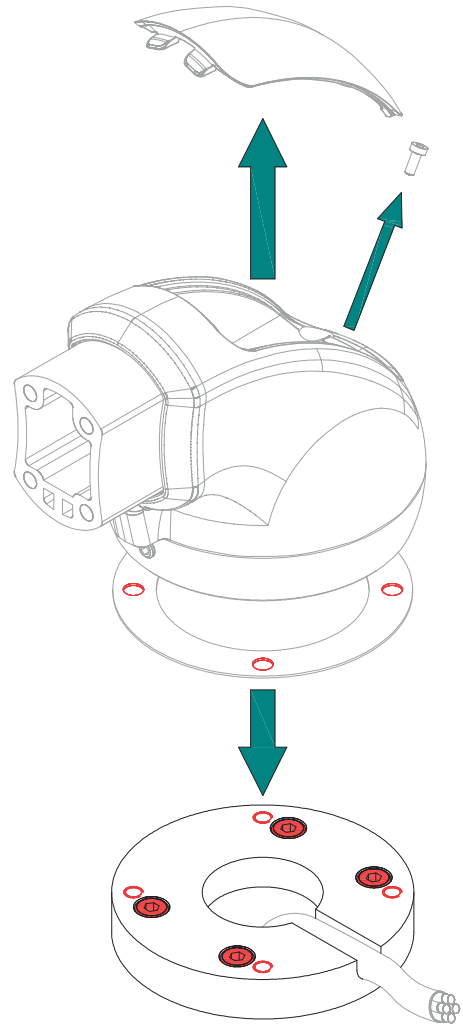
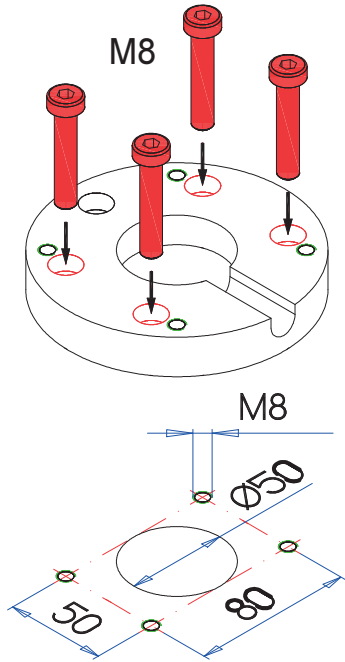
Vormontiert mit 1 Stk. Anschlagschraube (= 313°),  
Winkel reduzierbar mit 2. Anschlagschraube (beiliegend).  
Pre-installed with 1 pc. stop screw (= 313°),  
angle reducible by 2nd stop screw (enclosed).



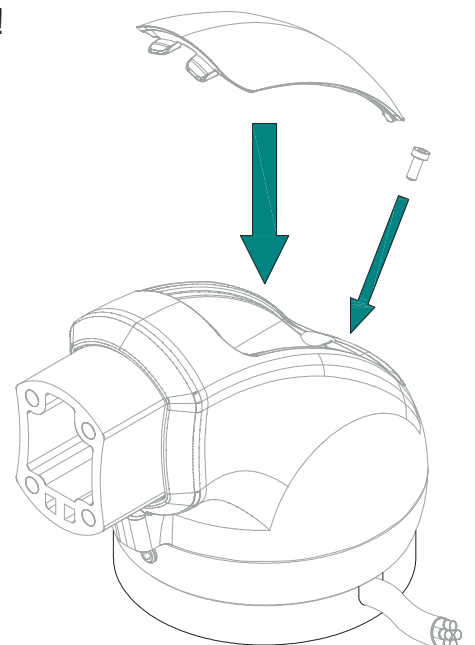
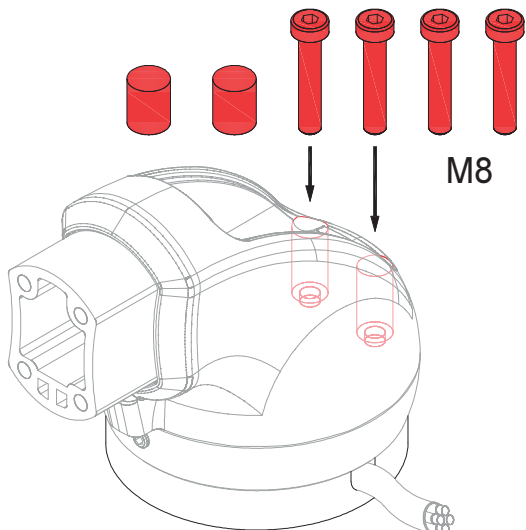
Bitte Montagehinweis  
(Seite 4) beachten!  
Please note instruction  
for installation (page 4)!

Profil-Adapter Aufsatzgelenk (Rastermaß 80)  
Smart socket joint profile adaptor (grid size 80)

profiPLUS 50: 142.024.300

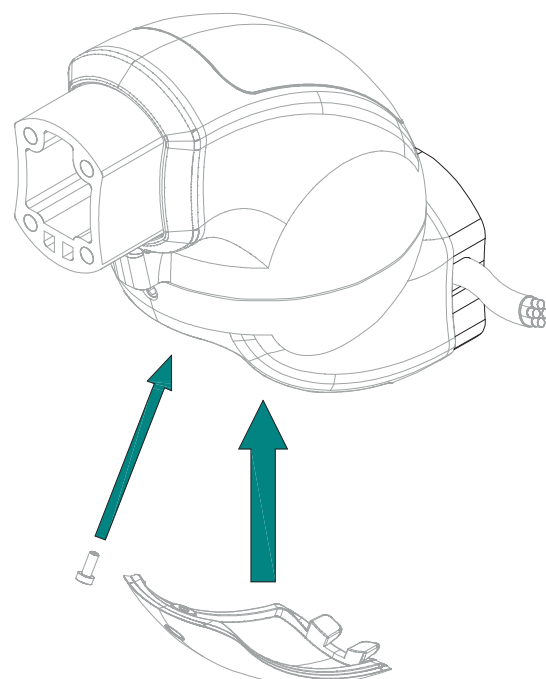
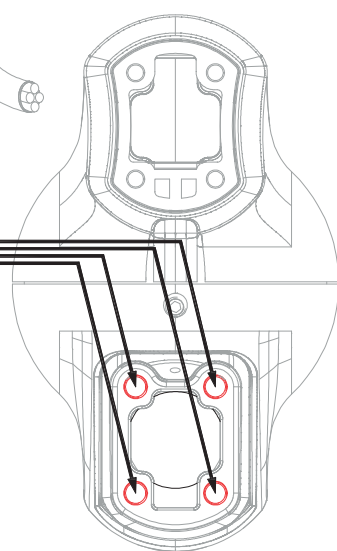
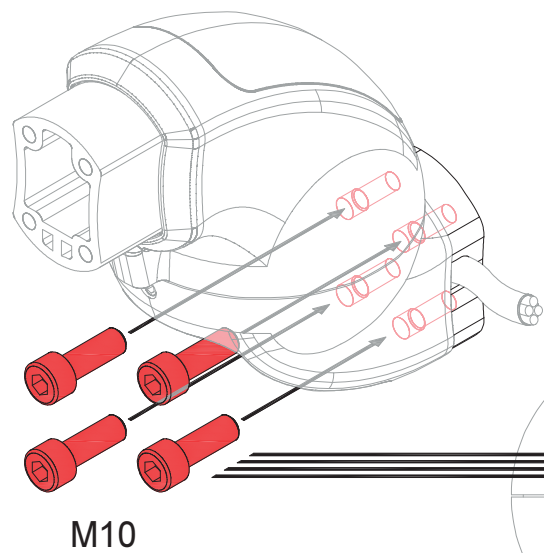
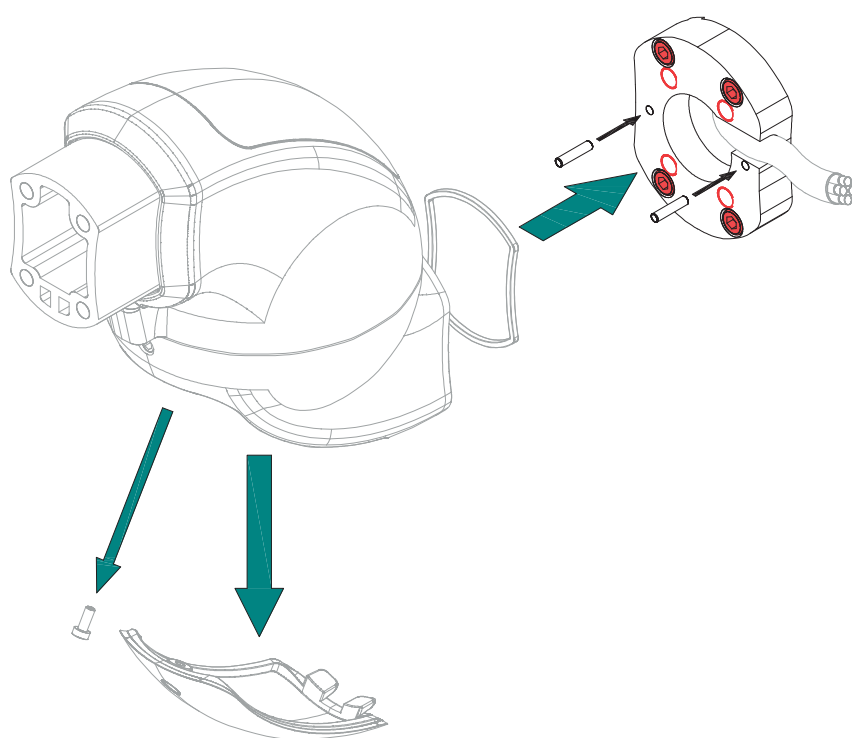
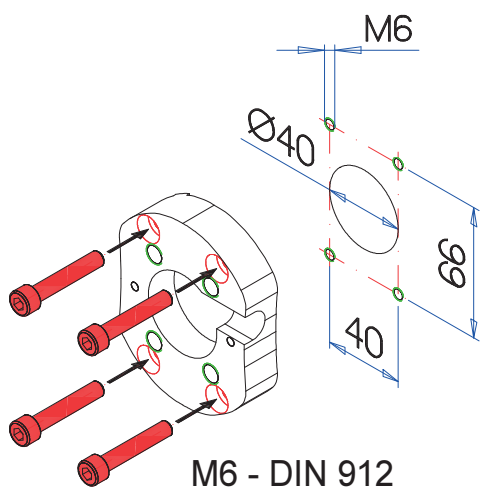


Drehen bis Gewinde durch die Schraubkanäle sichtbar werden!  
Rotation until thread is visible through screw channels !



Profil-Adapter Wandgelenk (Rastermaß 40)  
Smart wall joint profile adaptor (grid size 40)

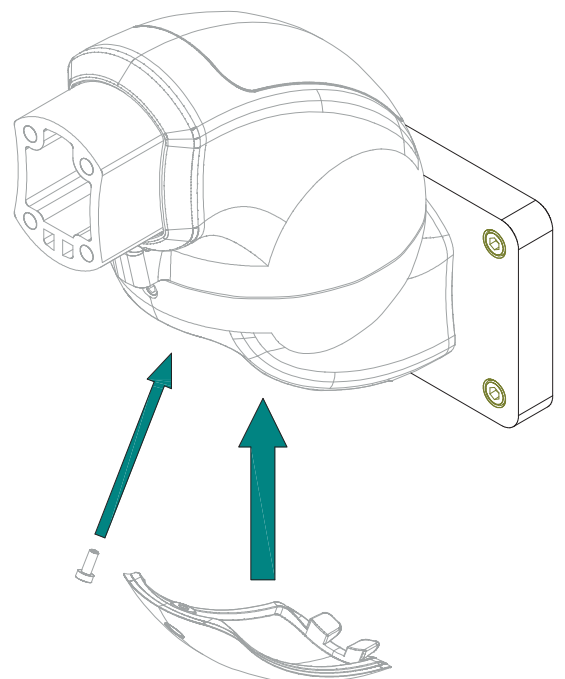
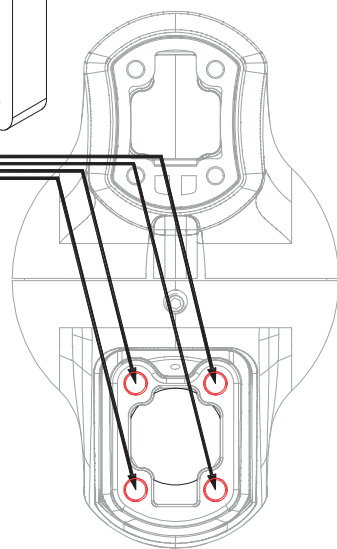
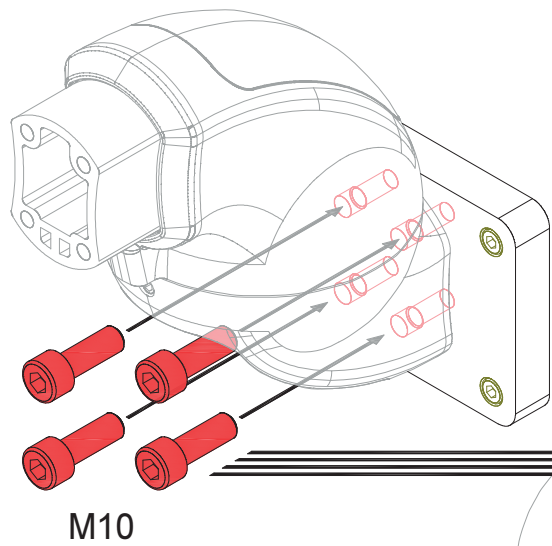
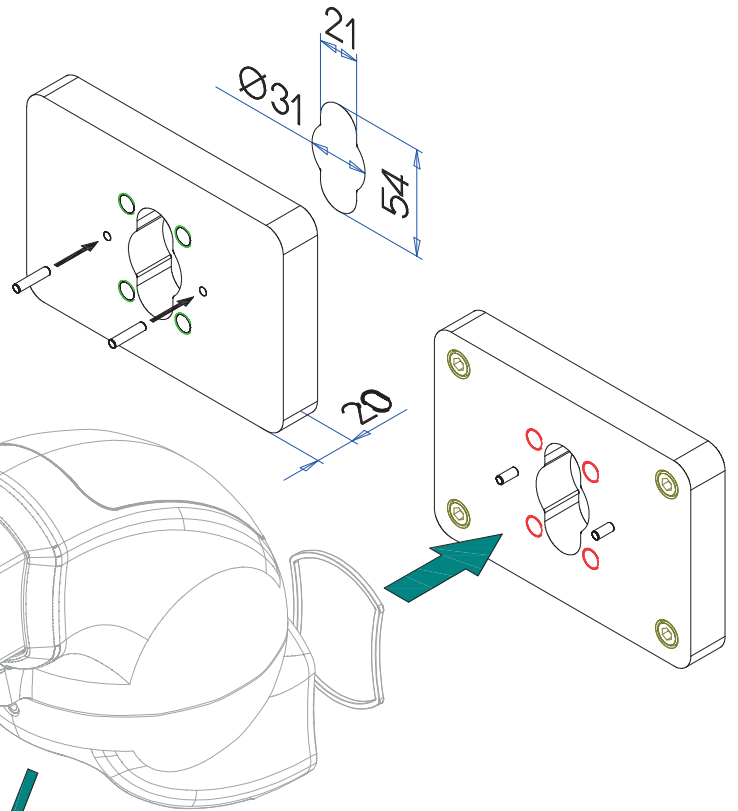
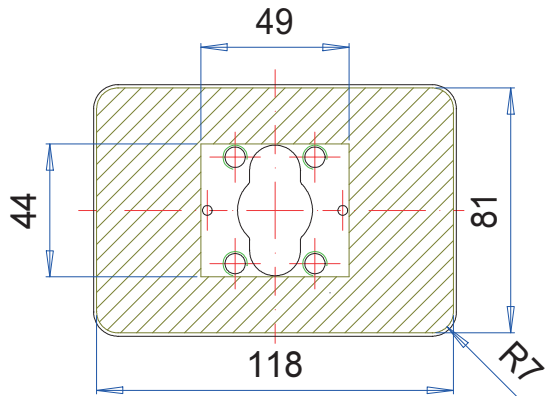
profiPLUS 50: 142.024.200



Universaladapter Wandgelenk smart  
Smart wall joint universal adaptor

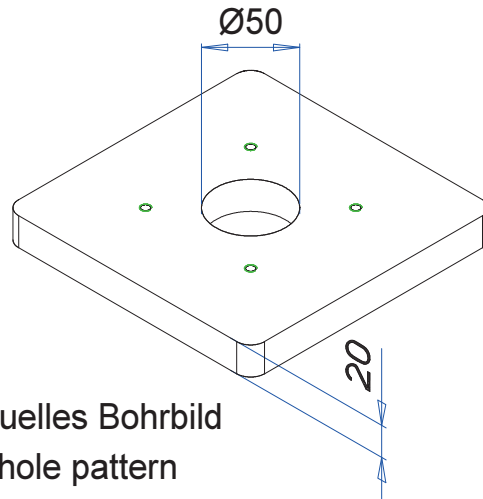
profiPLUS 50: 142.025.001

Schraffierte Fläche für individuelles Bohrbild  
Hatched area for individually hole pattern

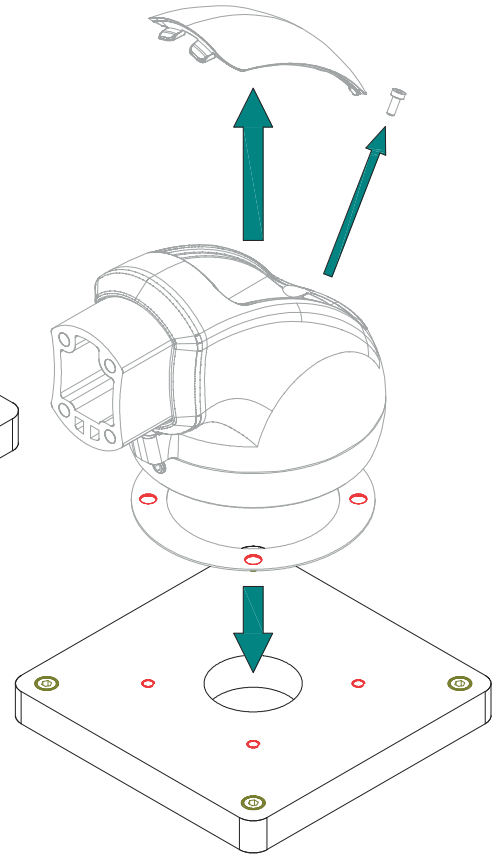
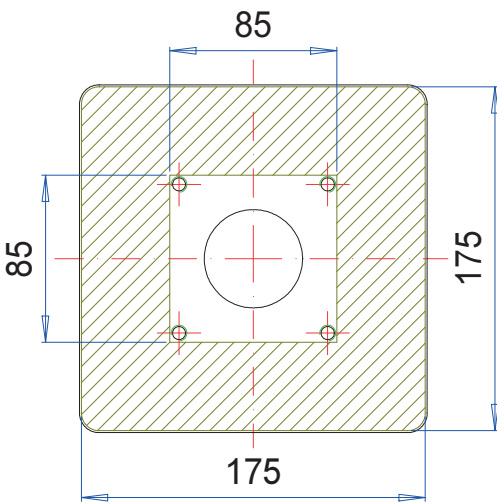


Universaladapter Aufsatzgelenk smart  
Smart socket joint universal adaptor

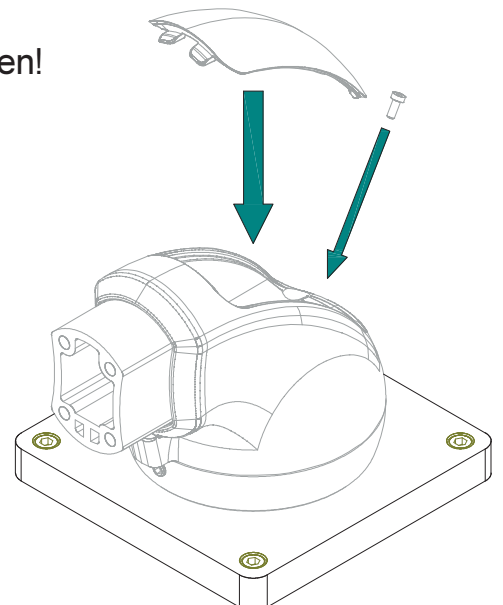
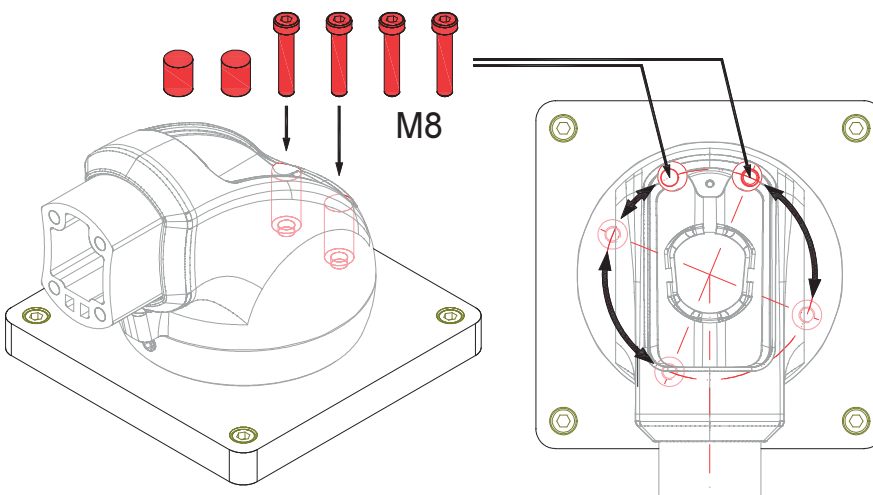
profiPLUS 50: 142.026.001



Schraffierte Fläche für individuelles Bohrbild  
Hatched area for individually hole pattern



Drehen bis Gewinde durch die Schraubkanäle sichtbar werden!  
Rotation until thread is visible through screw channels !



Kupplung, stehend  
Coupling, upright

profiPLUS 50:

142.240.250 (L= 250mm)

142.240.500 (L= 500mm)

142.240.750 (L= 750mm)

142.241.000 (L=1000mm)

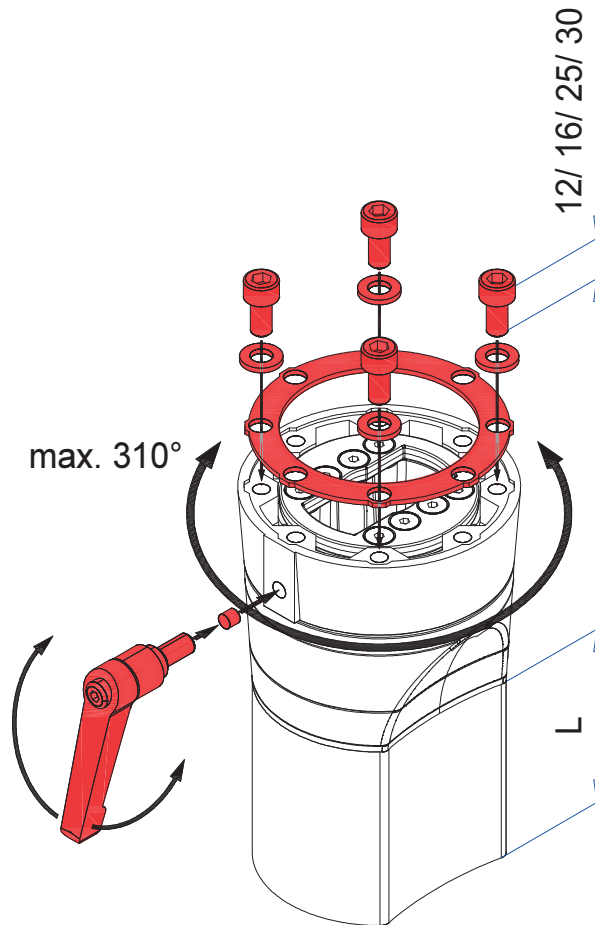
profiPLUS 70:

143.240.250 (L= 250mm)

143.240.500 (L= 500mm)

143.240.750 (L= 750mm)

143.241.000 (L=1000mm)



Kupplung, hängend  
Coupling, hanging

profiPLUS 50:

142.250.250 (L= 250mm)

142.250.500 (L= 500mm)

142.250.750 (L= 750mm)

142.251.000 (L=1000mm)

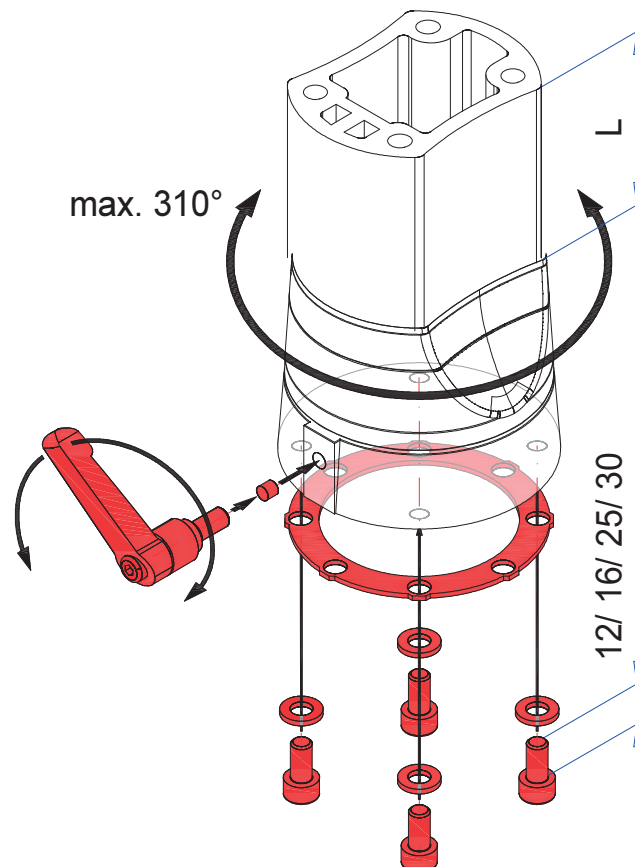
profiPLUS 70:

143.250.250 (L= 250mm)

143.250.500 (L= 500mm)

143.250.750 (L= 750mm)

143.251.000 (L=1000mm)





Kupplung N, stehend  
Coupling A, upright

profiPLUS 50:

142.260.250 (L= 250mm)

142.260.500 (L= 500mm)

142.260.750 (L= 750mm)

142.261.000 (L=1000mm)

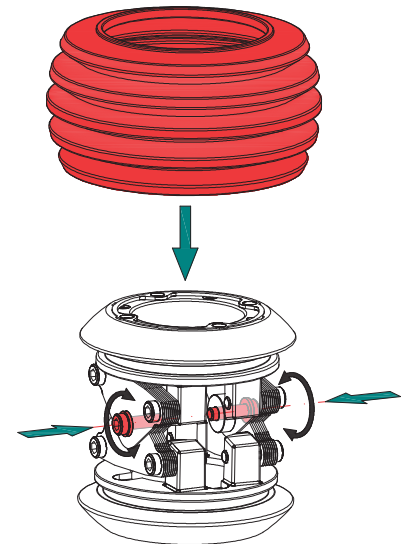
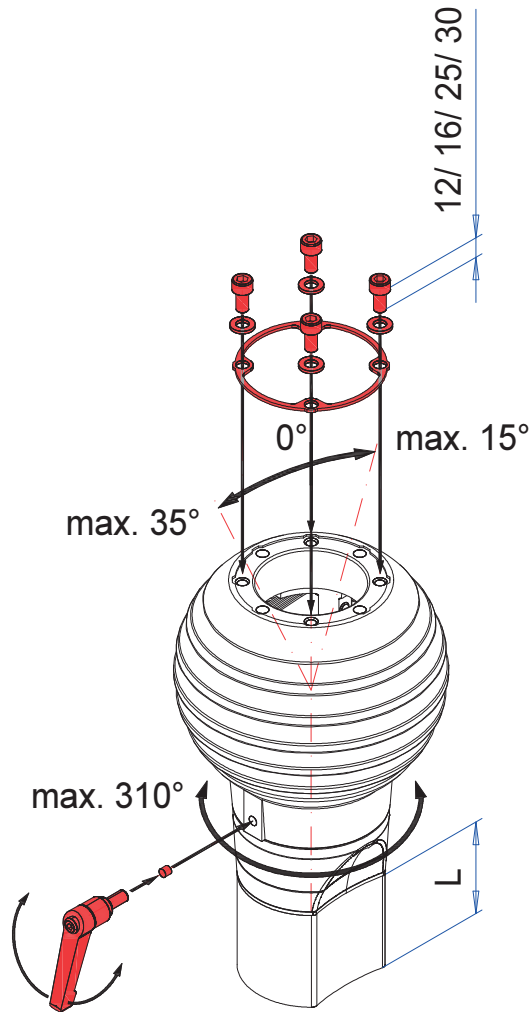
profiPLUS 70:

143.260.250 (L= 250mm)

143.260.500 (L= 500mm)

143.260.750 (L= 750mm)

143.261.000 (L=1000mm)



Regulierung der Lamellenbremse  
Adjustment of multi-disc brakes

Kupplung N, hängend  
Coupling A, hanging

profiPLUS 50:

142.270.250 (L= 250mm)

142.270.500 (L= 500mm)

142.270.750 (L= 750mm)

142.271.000 (L=1000mm)

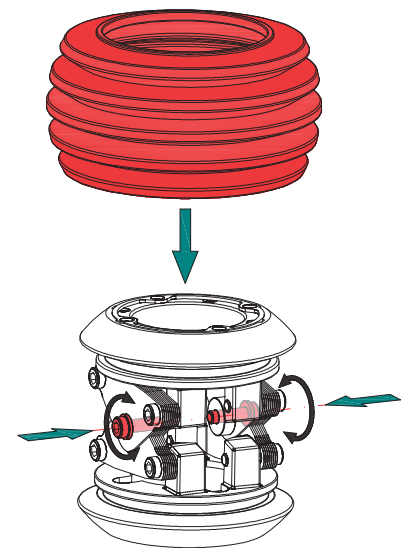
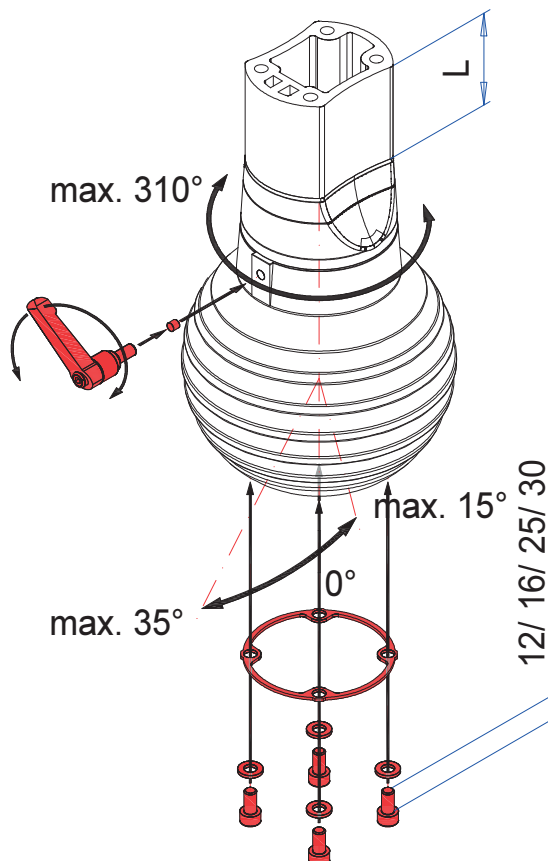
profiPLUS 70:

143.270.250 (L= 250mm)

143.270.500 (L= 500mm)

143.270.750 (L= 750mm)

143.271.000 (L=1000mm)



Regulierung der Lamellenbremse  
Adjustment of multi-disc brakes

Pultkupplung N, stehend  
Console coupling A, upright

profiPLUS 50:

142.280.250 (L= 250mm)

142.280.500 (L= 500mm)

142.280.750 (L= 750mm)

142.281.000 (L=1000mm)

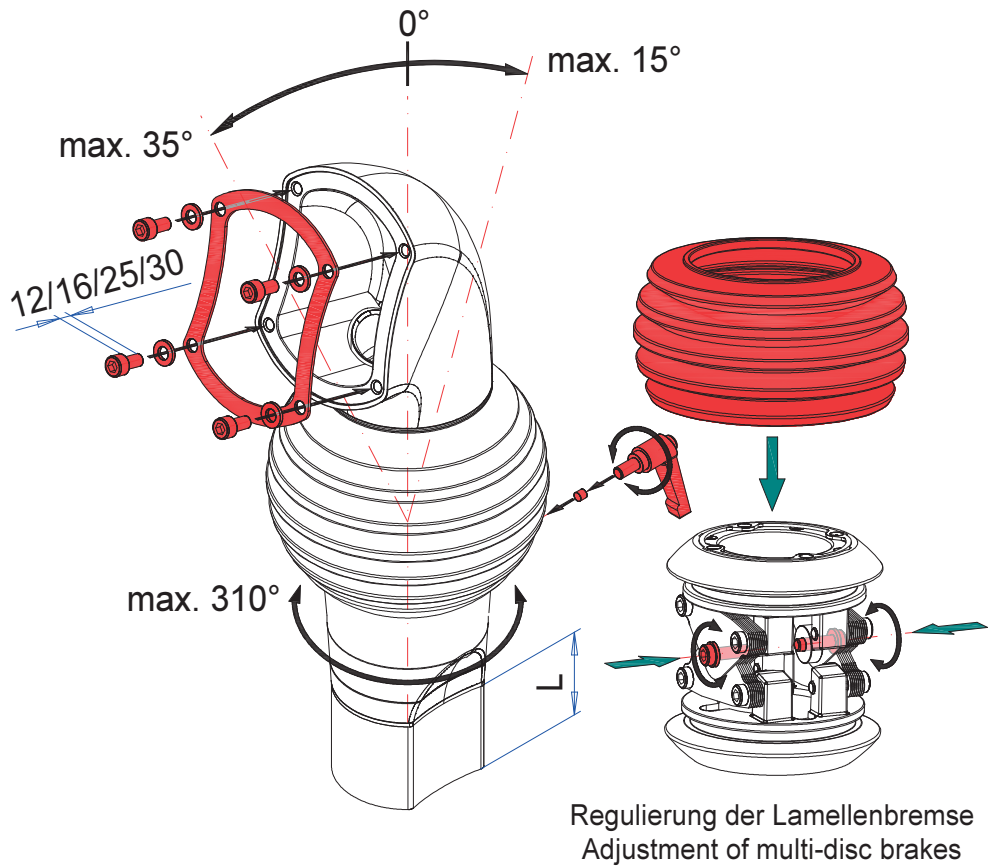
profiPLUS 70:

143.280.250 (L= 250mm)

143.280.500 (L= 500mm)

143.280.750 (L= 750mm)

143.281.000 (L=1000mm)



Pultkupplung N, hängend  
Console coupling A, hanging

profiPLUS 50:

142.290.250 (L= 250mm)

142.290.500 (L= 500mm)

142.290.750 (L= 750mm)

142.291.000 (L=1000mm)

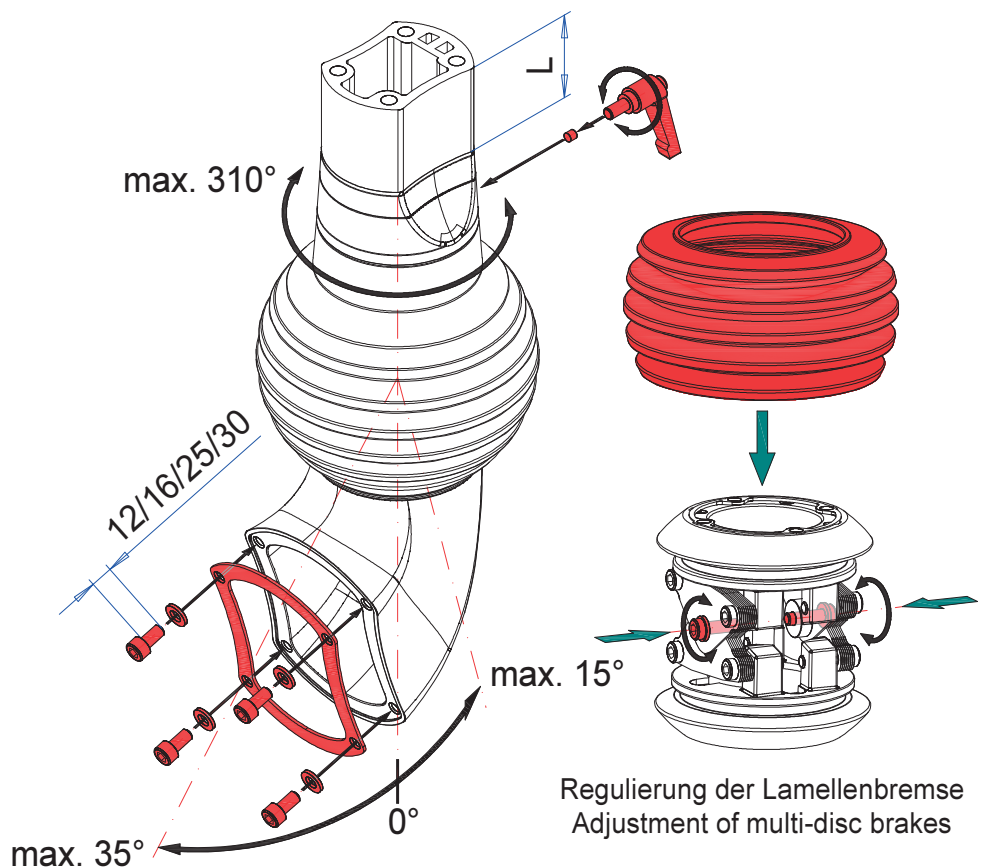
profiPLUS 70:

143.290.250 (L= 250mm)

143.290.500 (L= 500mm)

143.290.750 (L= 750mm)

143.291.000 (L=1000mm)

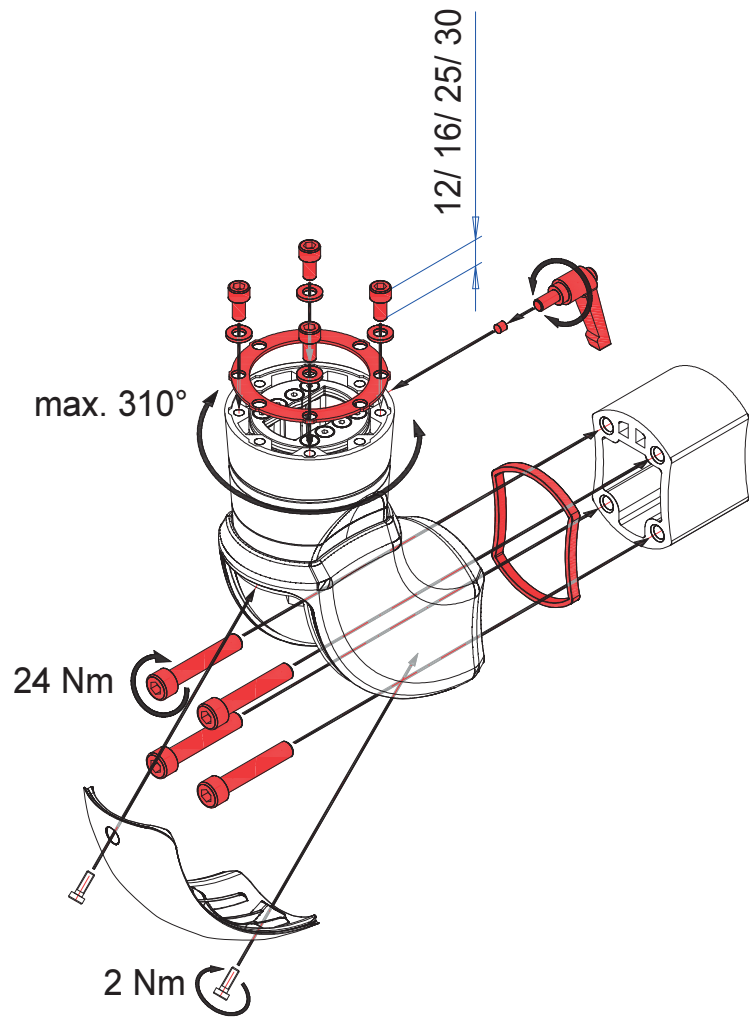




Winkelkupplung, stehend  
Elbow coupling, upright

profiPLUS 50 : 142.034.000

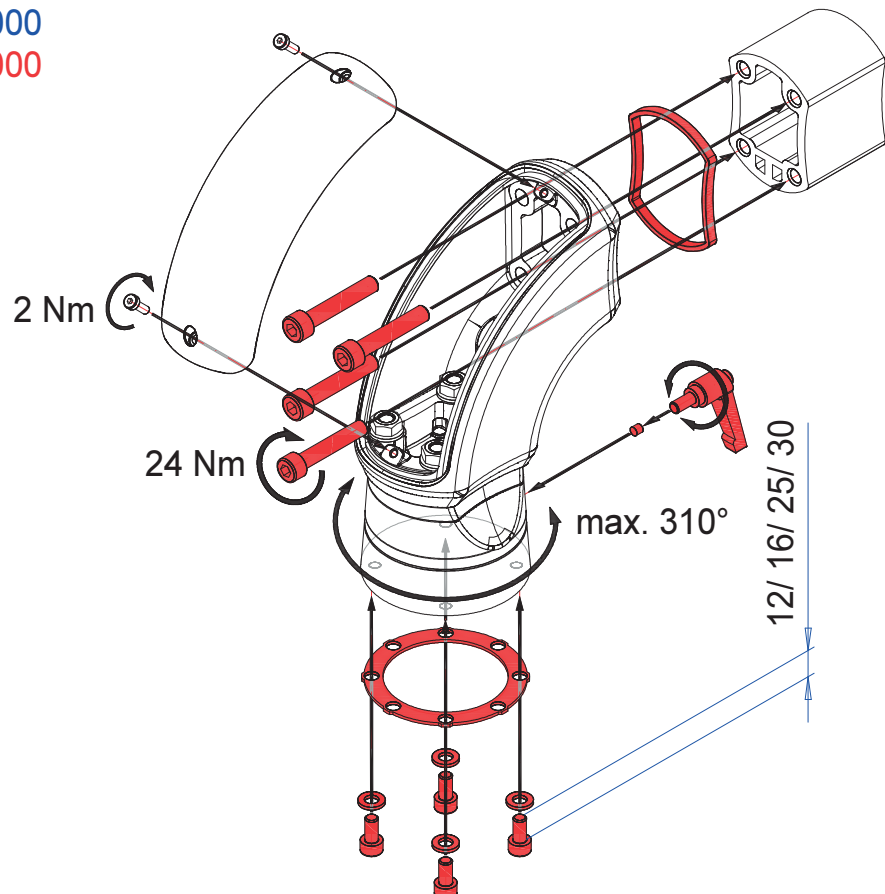
profiPLUS 70: 143.034.000



Winkelkupplung, hängend  
Elbow coupling, hanging

profiPLUS 50: 142.035.000

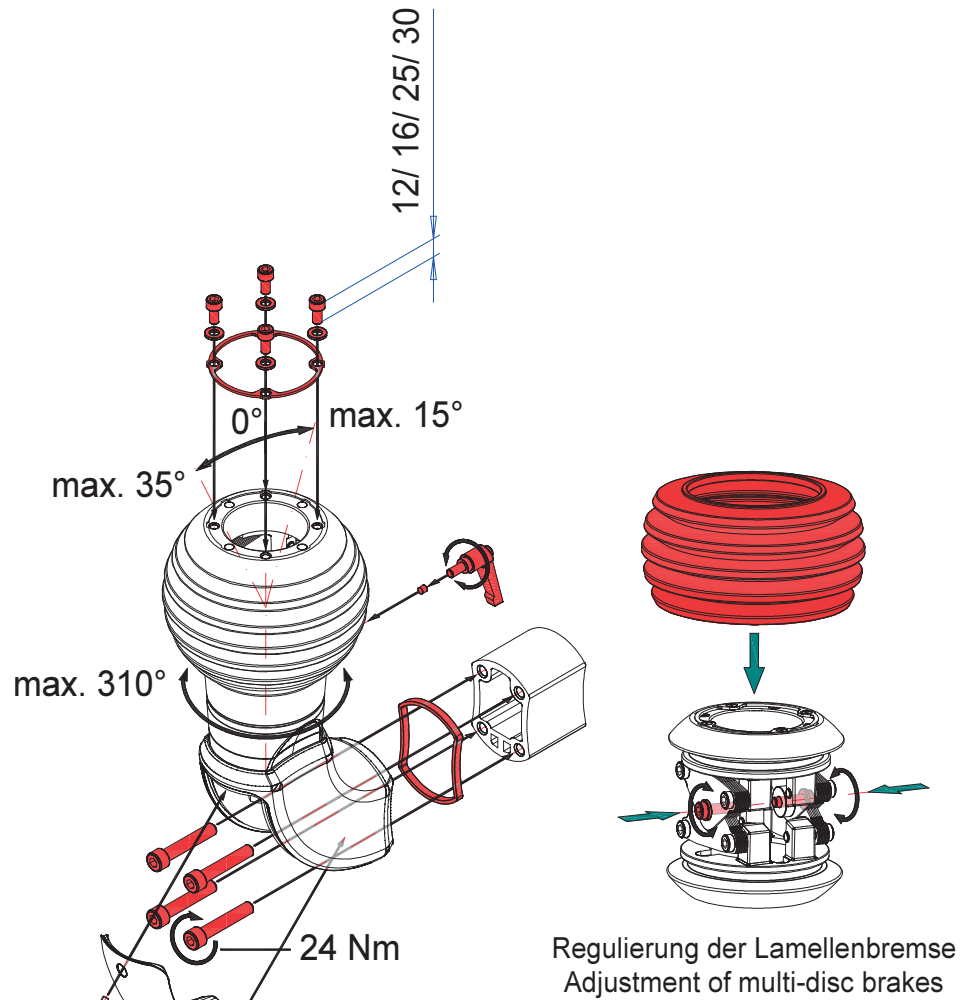
profiPLUS 70: 143.035.000



Winkelkupplung N, stehend  
Elbow coupling A, upright

profiPLUS 50: 142.036.000

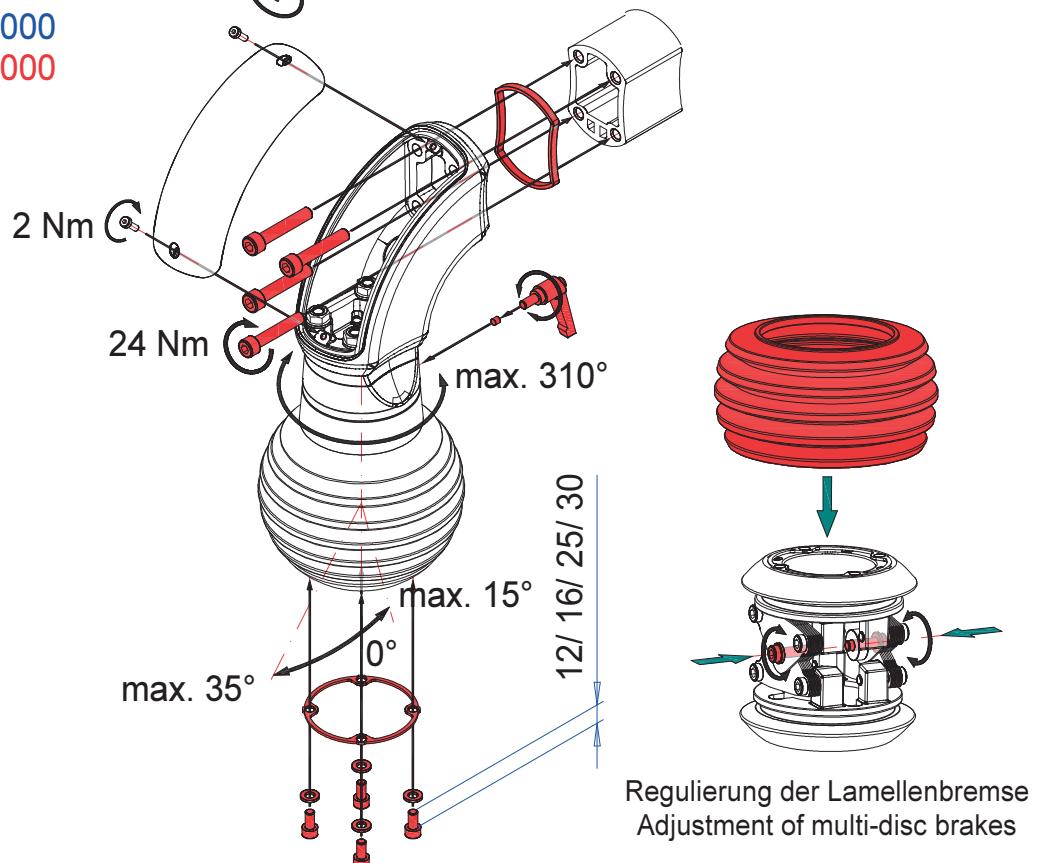
profiPLUS 70: 143.036.000



Winkelkupplung N, hängend  
Elbow coupling A, hanging

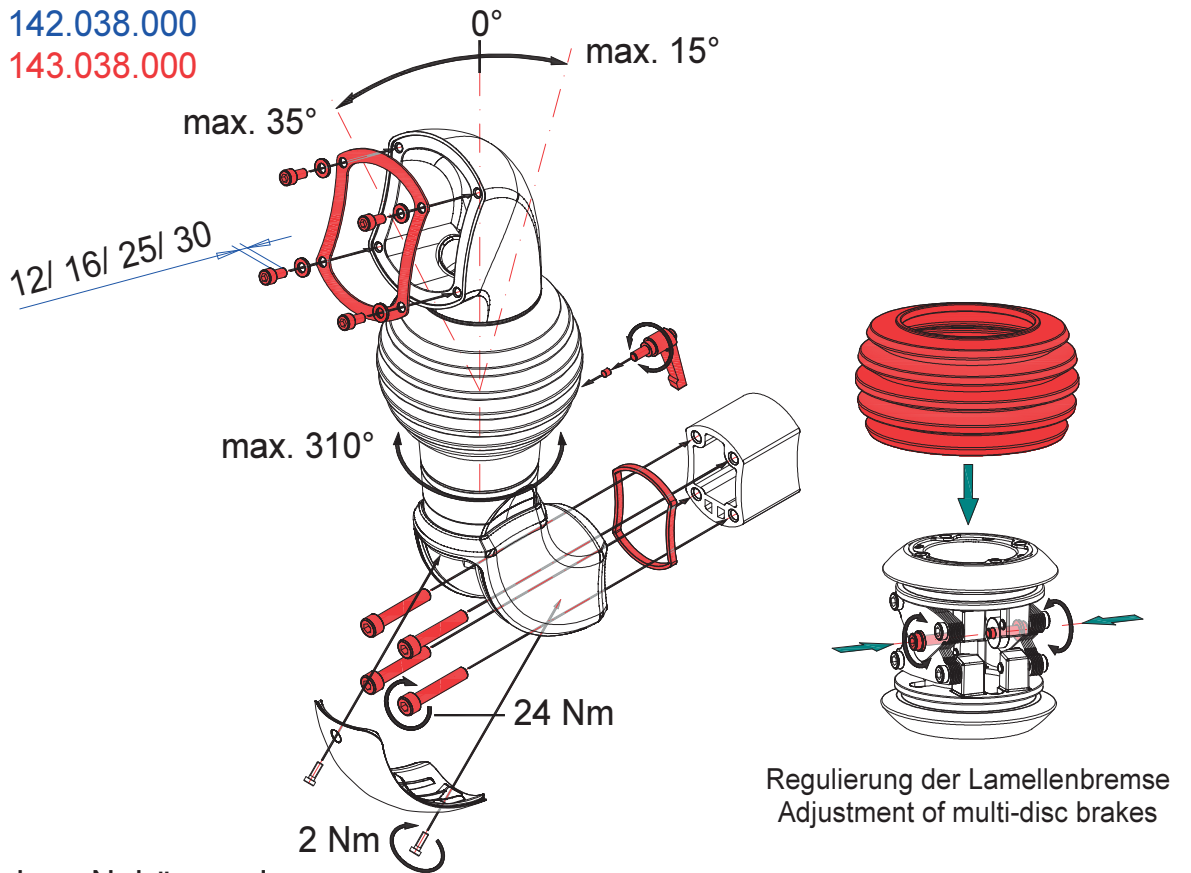
profiPLUS 50: 142.037.000

profiPLUS 70: 143.037.000



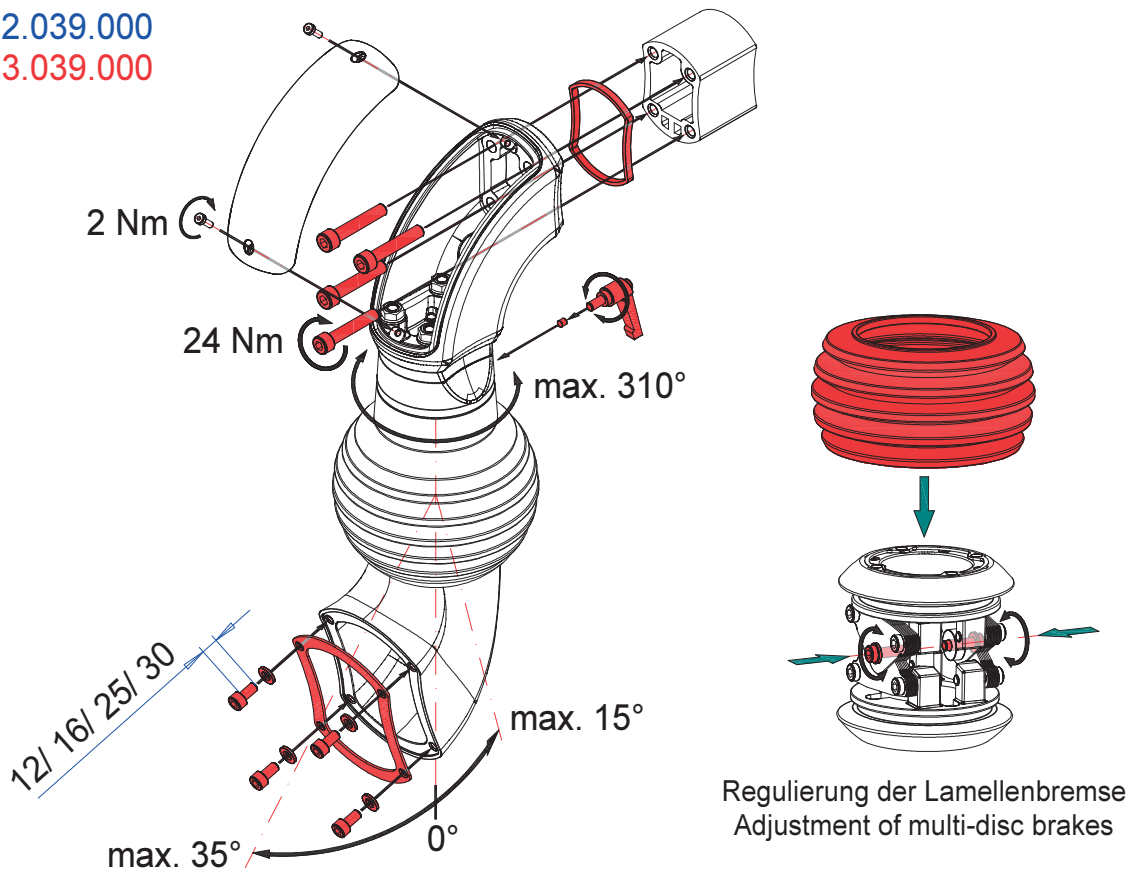
Winkelpultkupplung N, stehend  
Elbow console coupling A, upright

profiPLUS 50: 142.038.000  
profiPLUS 70: 143.038.000



Winkelpultkupplung N, hängend  
Elbow console coupling A, hanging

profiPLUS 50: 142.039.000  
profiPLUS 70: 143.039.000



Panelkupplung, stehend  
Panel coupling, upright

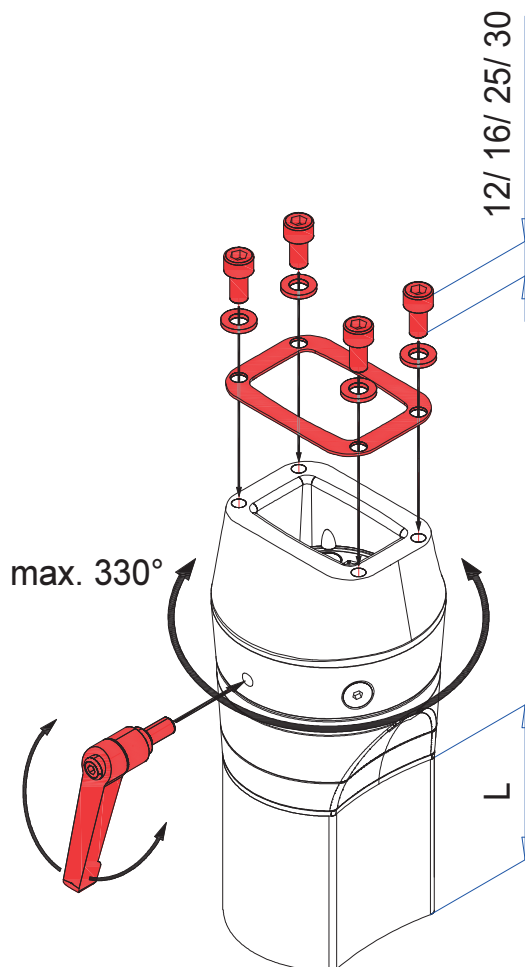
profiPLUS 50:

142.220.250 (L= 250mm)

142.220.500 (L= 500mm)

142.220.750 (L= 750mm)

142.221.000 (L=1000mm)



Panelkupplung, hängend  
Panel coupling, hanging

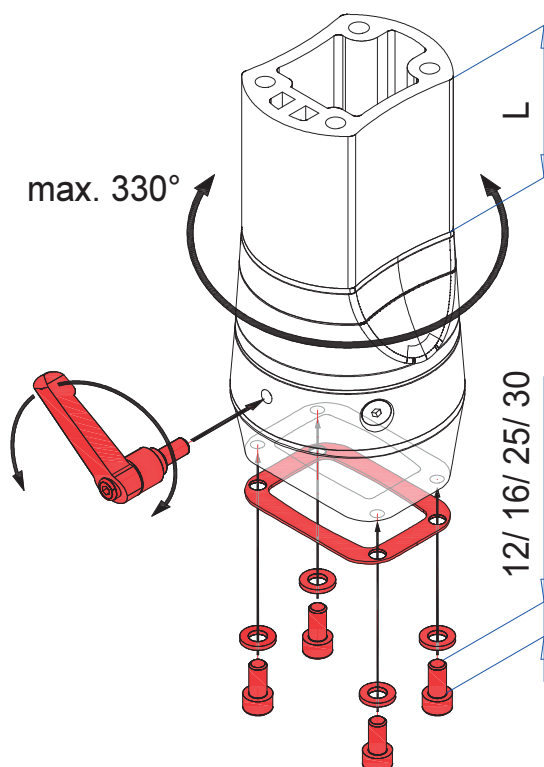
profiPLUS 50:

142.230.250 (L= 250mm)

142.230.500 (L= 500mm)

142.230.750 (L= 750mm)

142.231.000 (L=1000mm)



Panelkupplung N, stehend  
Panel coupling A, upright

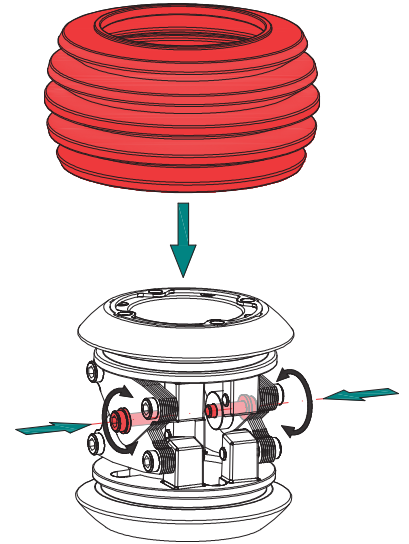
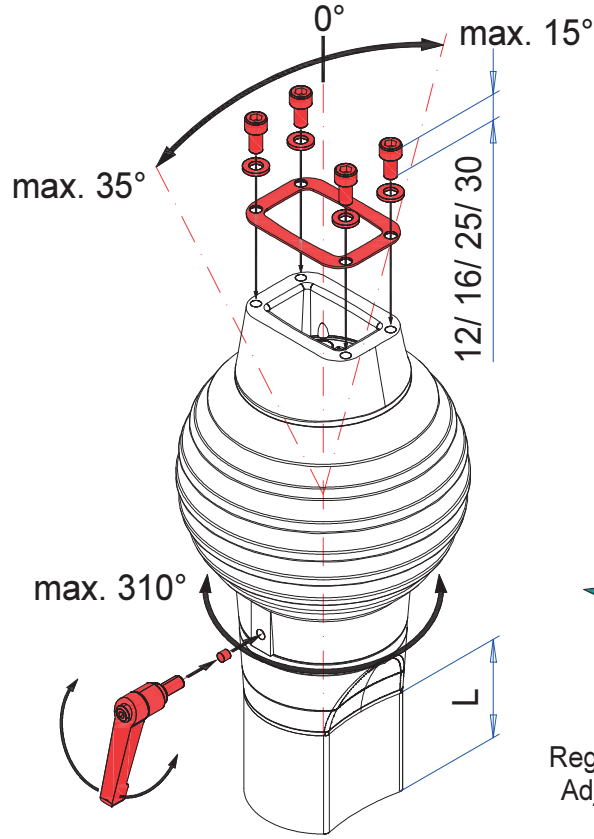
profiPLUS 50:

142.310.250 (L= 250mm)

142.310.500 (L= 500mm)

142.310.750 (L= 750mm)

142.311.000 (L=1000mm)



Regulierung der Lamellenbremse  
Adjustment of multi-disc brakes

Panelkupplung N, hängend  
Panel coupling A, hanging

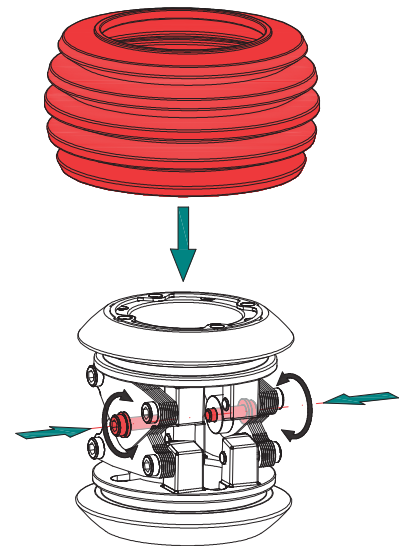
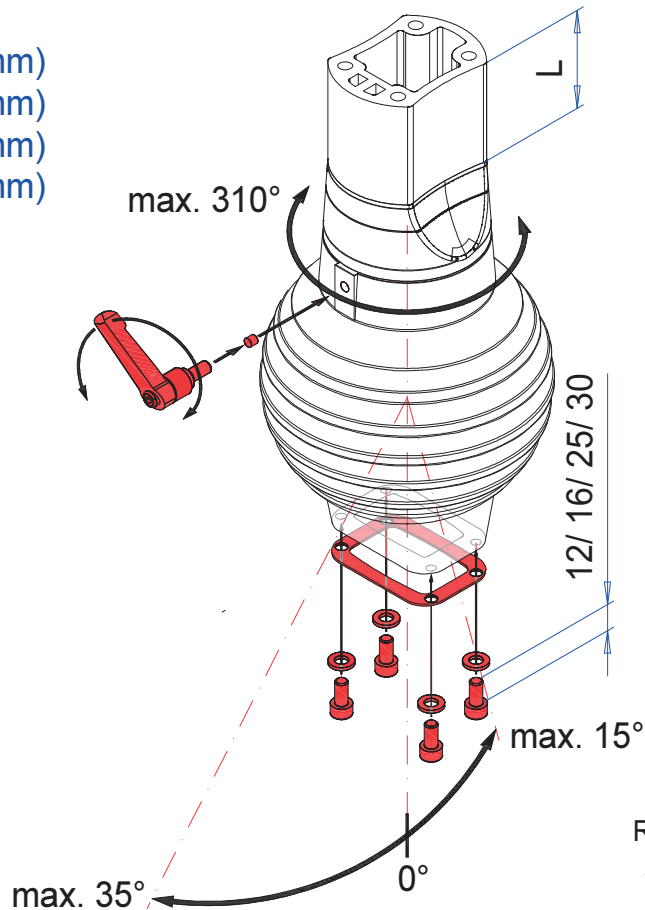
profiPLUS 50:

142.300.250 (L= 250mm)

142.300.500 (L= 500mm)

142.300.750 (L= 750mm)

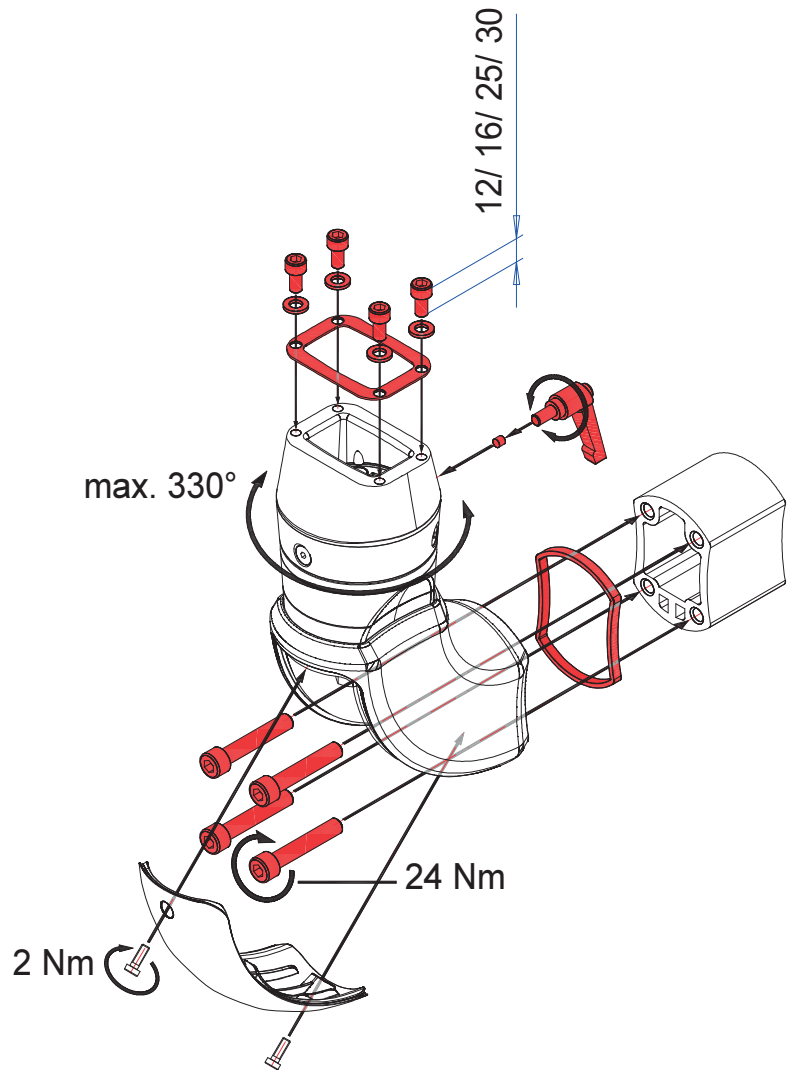
142.301.000 (L=1000mm)



Regulierung der Lamellenbremse  
Adjustment of multi-disc brakes

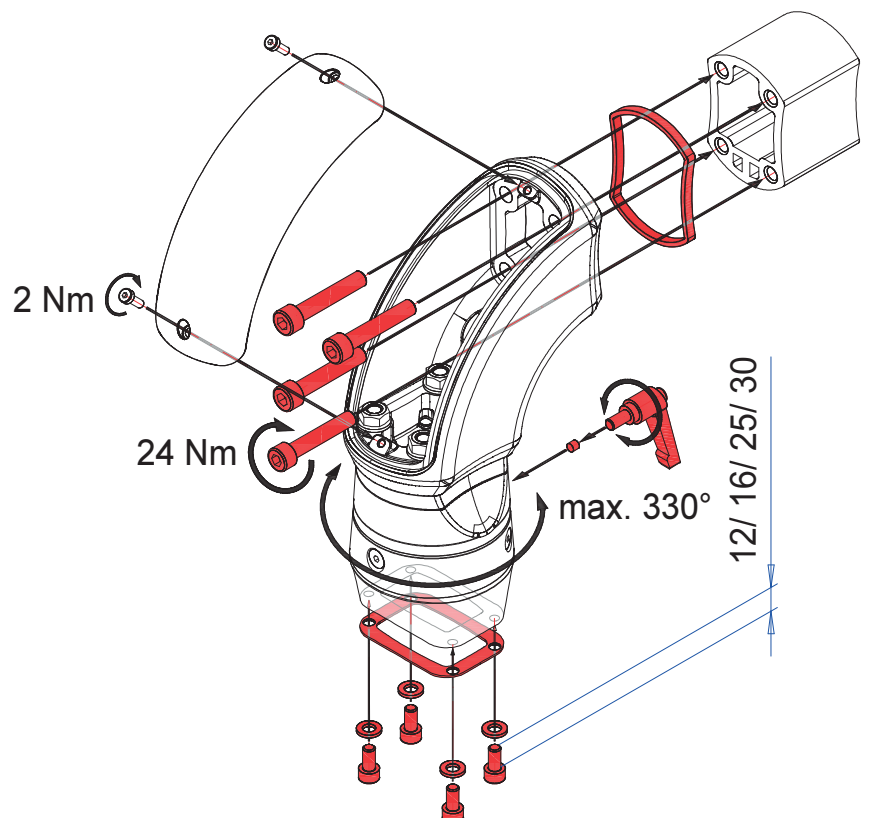
Winkelpanelkupplung, stehend  
Elbow panel coupling, upright

profiPLUS 50 : 142.040.000



Winkelpanelkupplung, hängend  
Elbow panel coupling, hanging

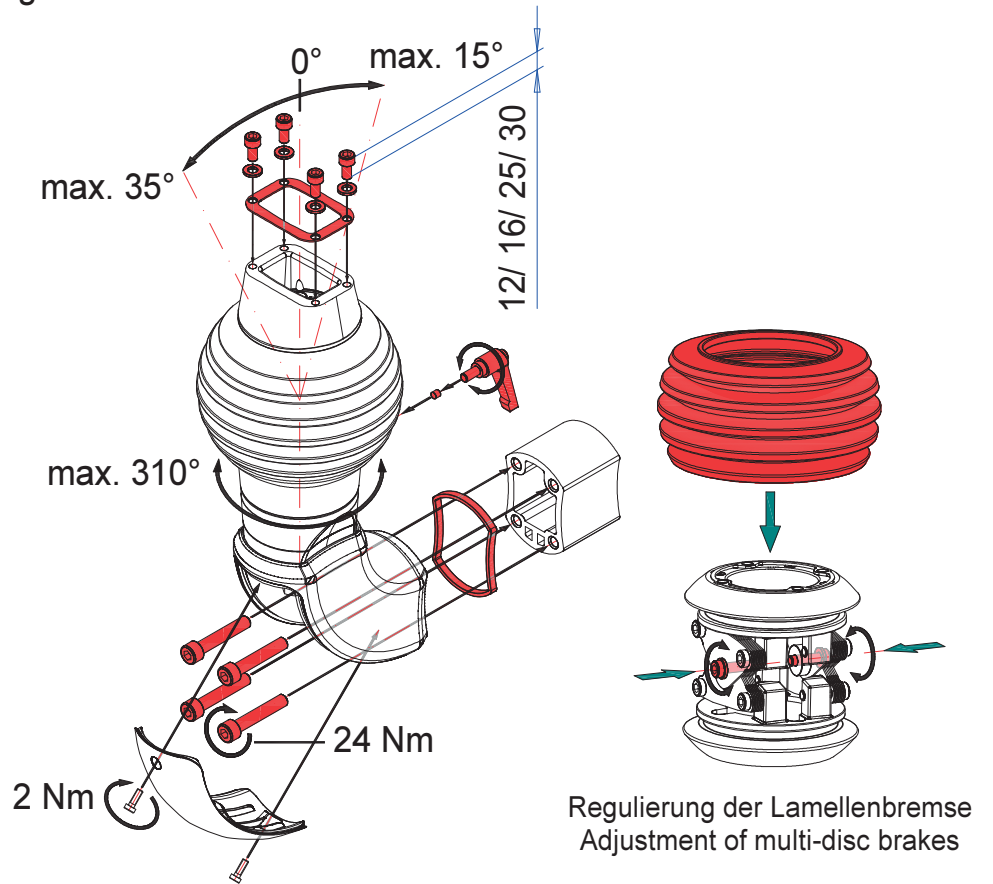
profiPLUS 50: 142.041.000





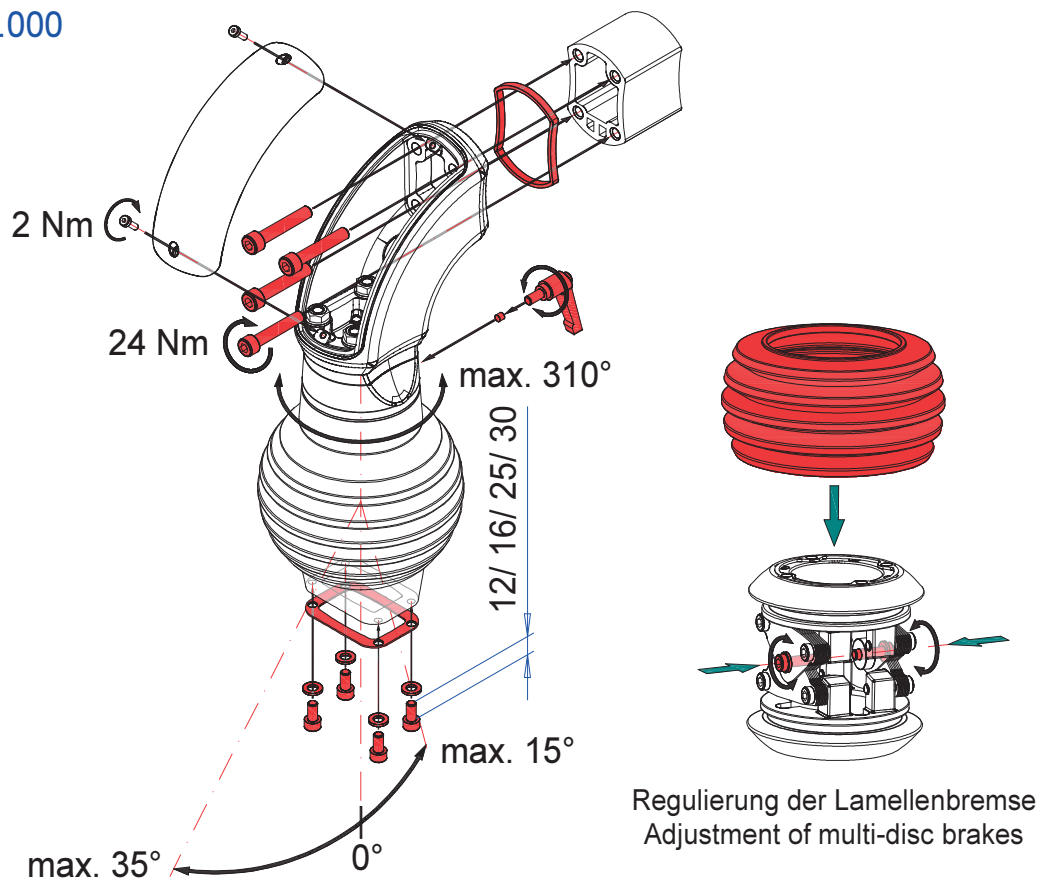
Winkelpanelkupplung N, stehend  
Elbow panel coupling A, upright

profiPLUS 50: 142.042.000



Winkelpanelkupplung N, hängend  
Elbow panel coupling A, hanging

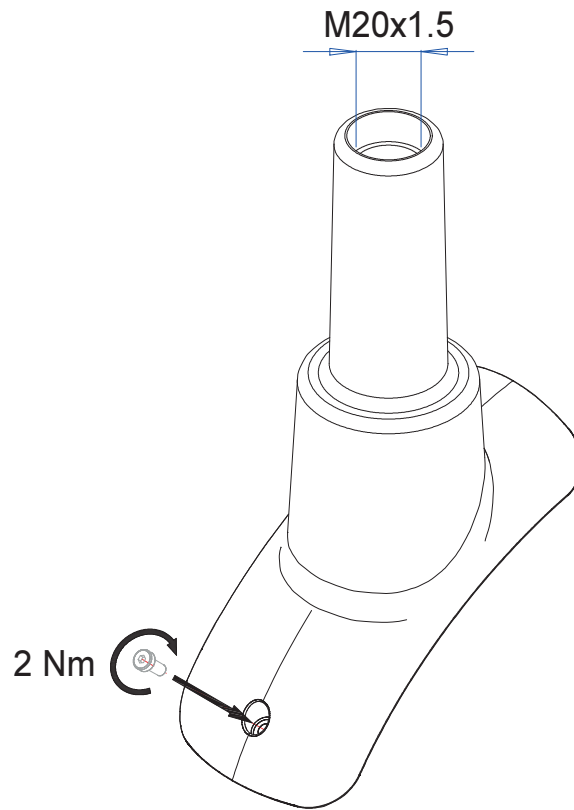
profiPLUS 50: 142.043.000



Signalleuchten-Adapter, Gelenk  
Signal light adaptor, joint

profiPLUS 50: 142.020.501

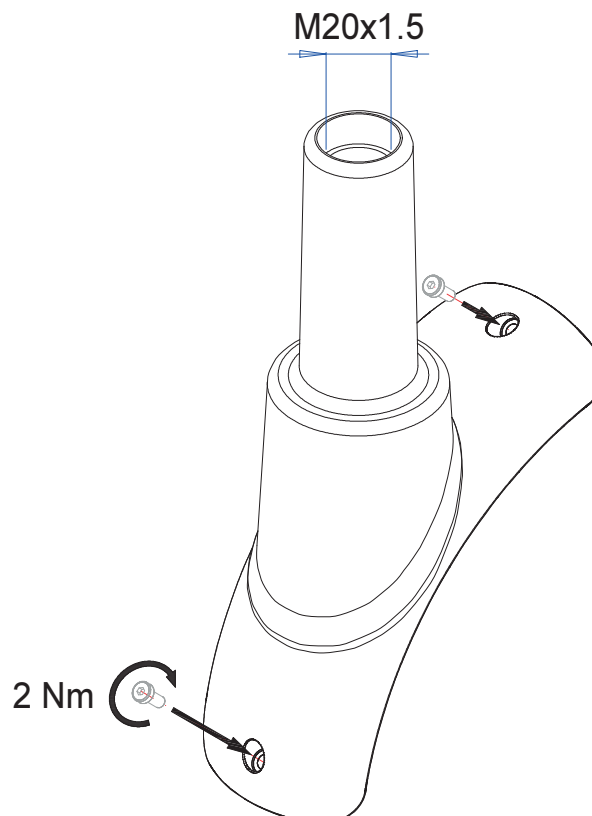
profiPLUS 70: 143.020.501



Signalleuchten-Adapter, Winkel  
Signal light adaptor, elbow

profiPLUS 50: 142.020.502

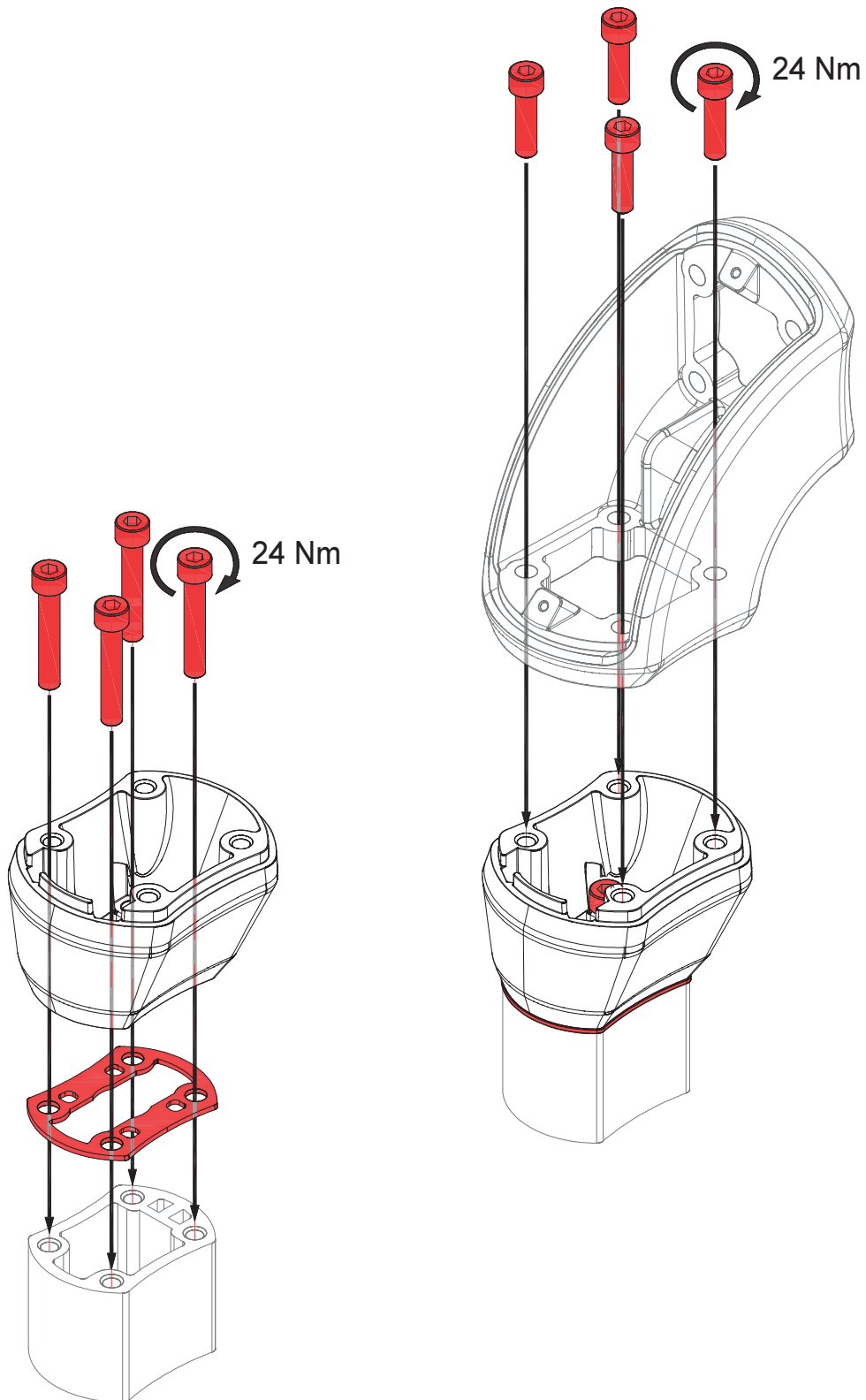
profiPLUS 70: 143.020.502





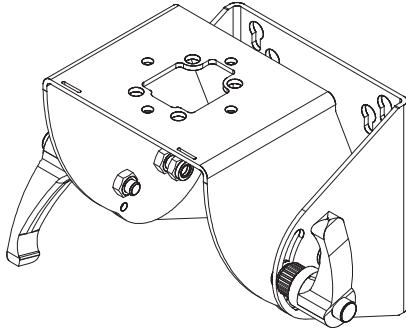
70-50-Adapter  
70-50 adaptor

profiPLUS 70 → profiPLUS 50: 143.000.001

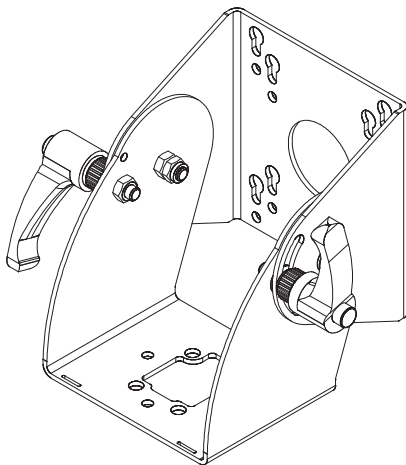
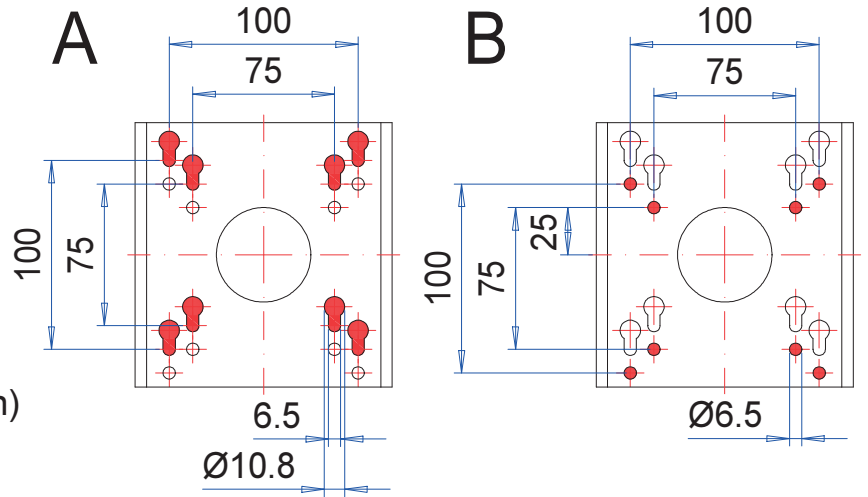


VESA-Adapter  
VESA adaptor

profiPLUS 50: 142.000.005



Adapter, hängend (Standard-Version)  
Adaptor, hanging (standard version)

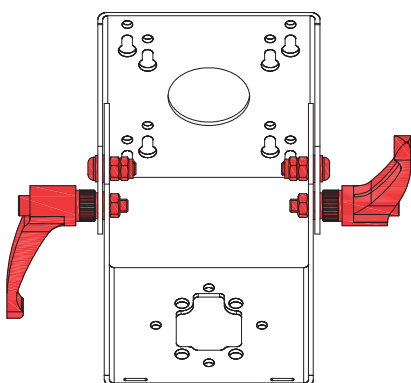


Adapter, stehend  
Adaptor, upright

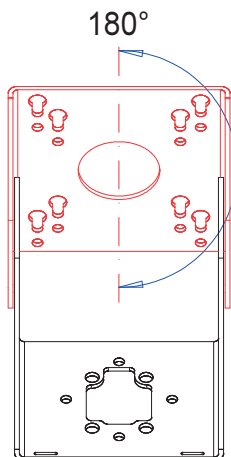
Version 1:  
Ohne Umbau, nur Nutzung  
der Bohrlöcher (B) möglich !  
Without modification, only utilisation  
of drill holes (B) applicable !

Version 2:  
Umgebaut, Nutzung der Bohrlöcher (B)  
und Langlöcher (A) möglich !  
Modified, utilisation of drill holes (B)  
and slotted holes (A) applicable !

Umbau/ modification:

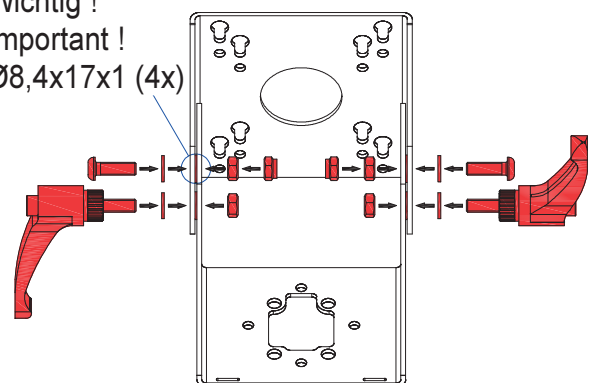


1. Verschraubungen abbauen  
1. Remove screw fittings

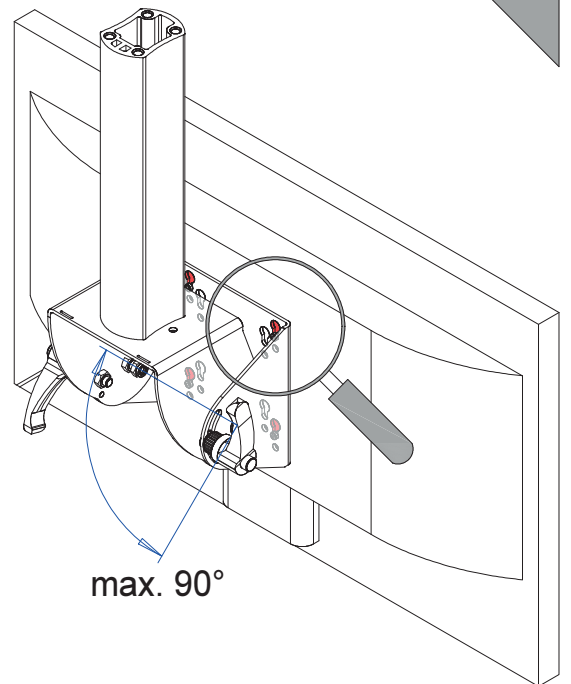
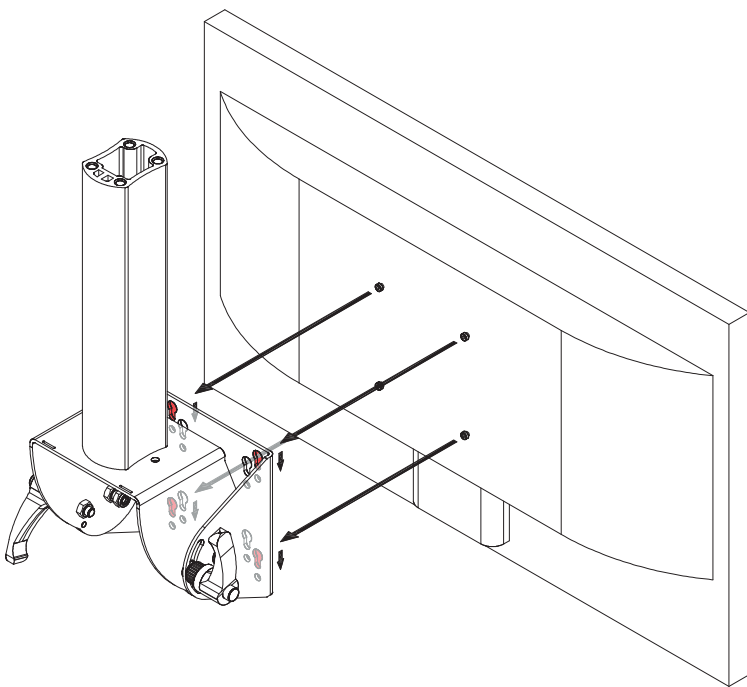
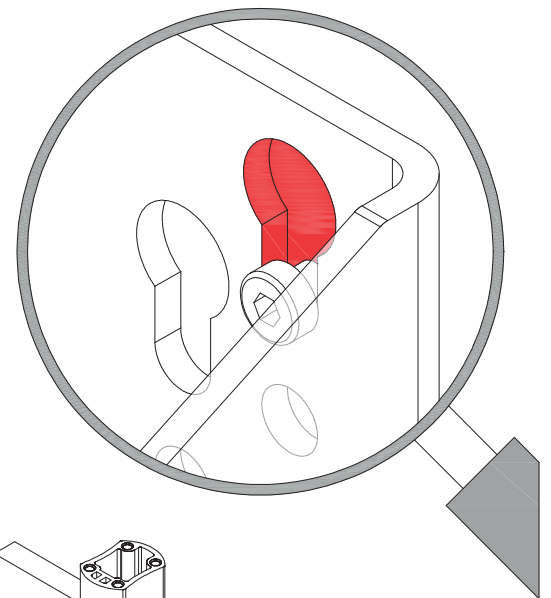
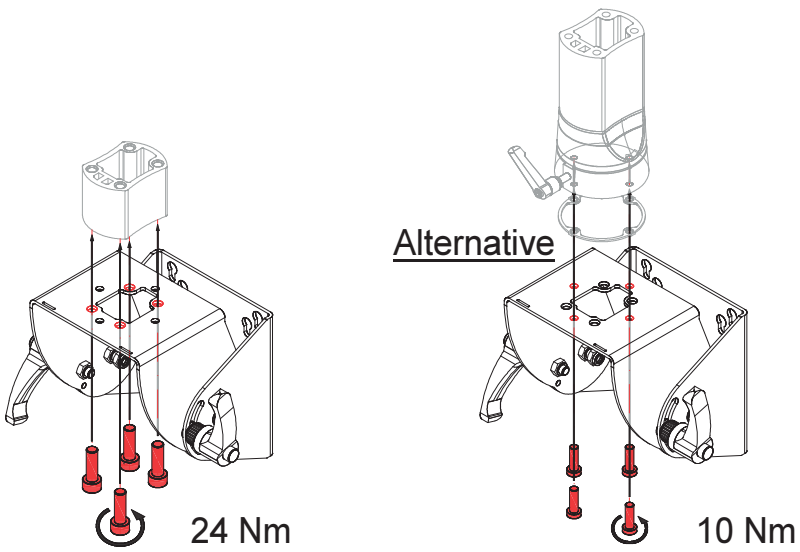


2. Adapterblech drehen (180°)  
2. Rotate adapter plate (180°)

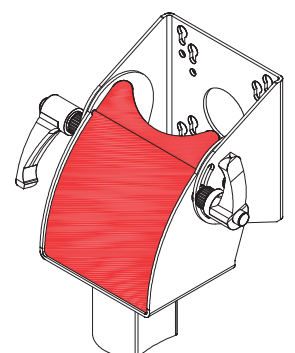
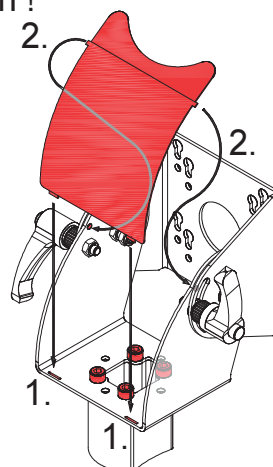
Wichtig !  
Important !  
Ø8,4x17x1 (4x)



3. Verschraubungen zusammenfügen  
3. Merge screw fittings

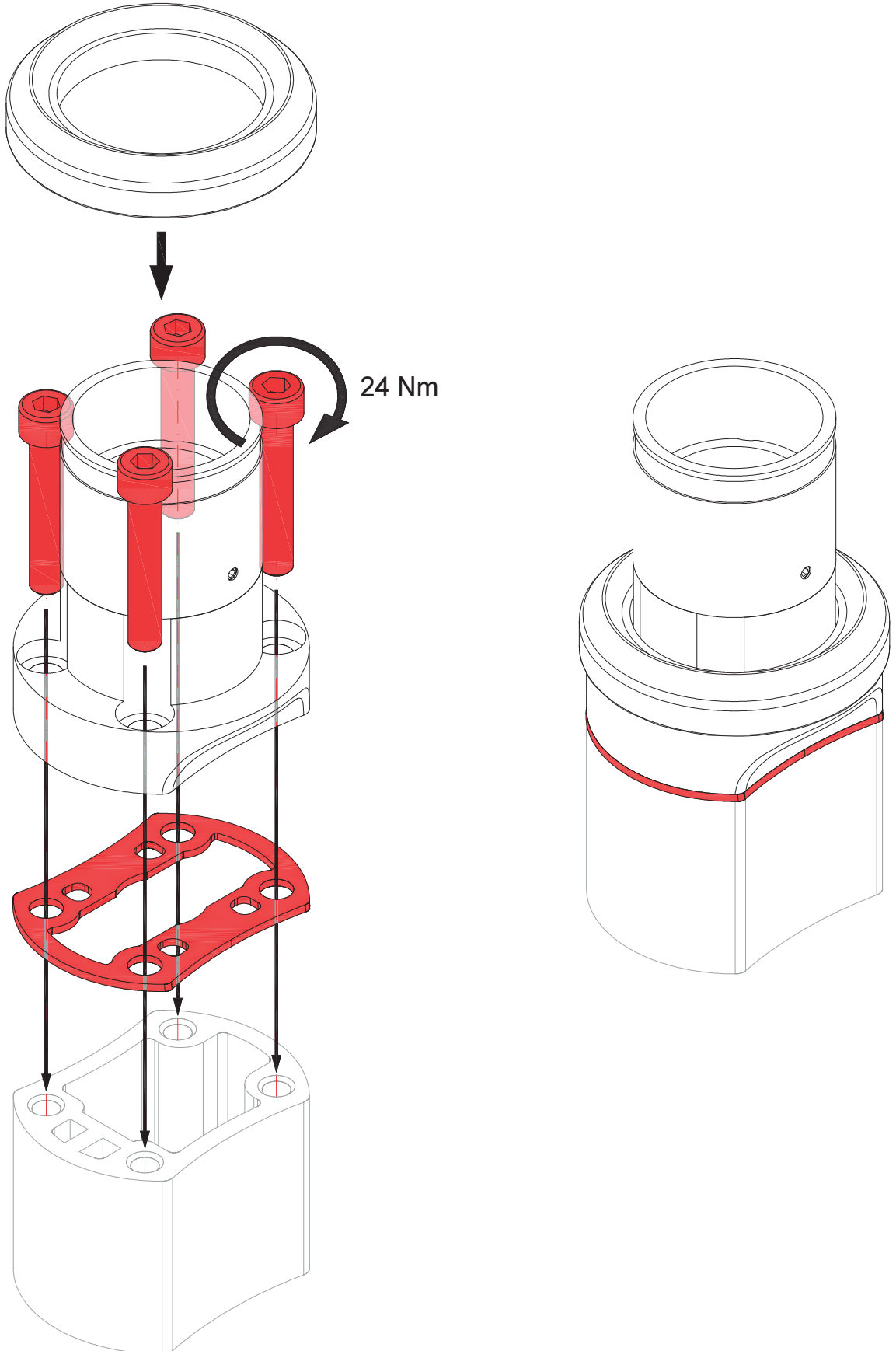


Nach dem Einhängen Schrauben festziehen !  
Tighten screws after mounting !



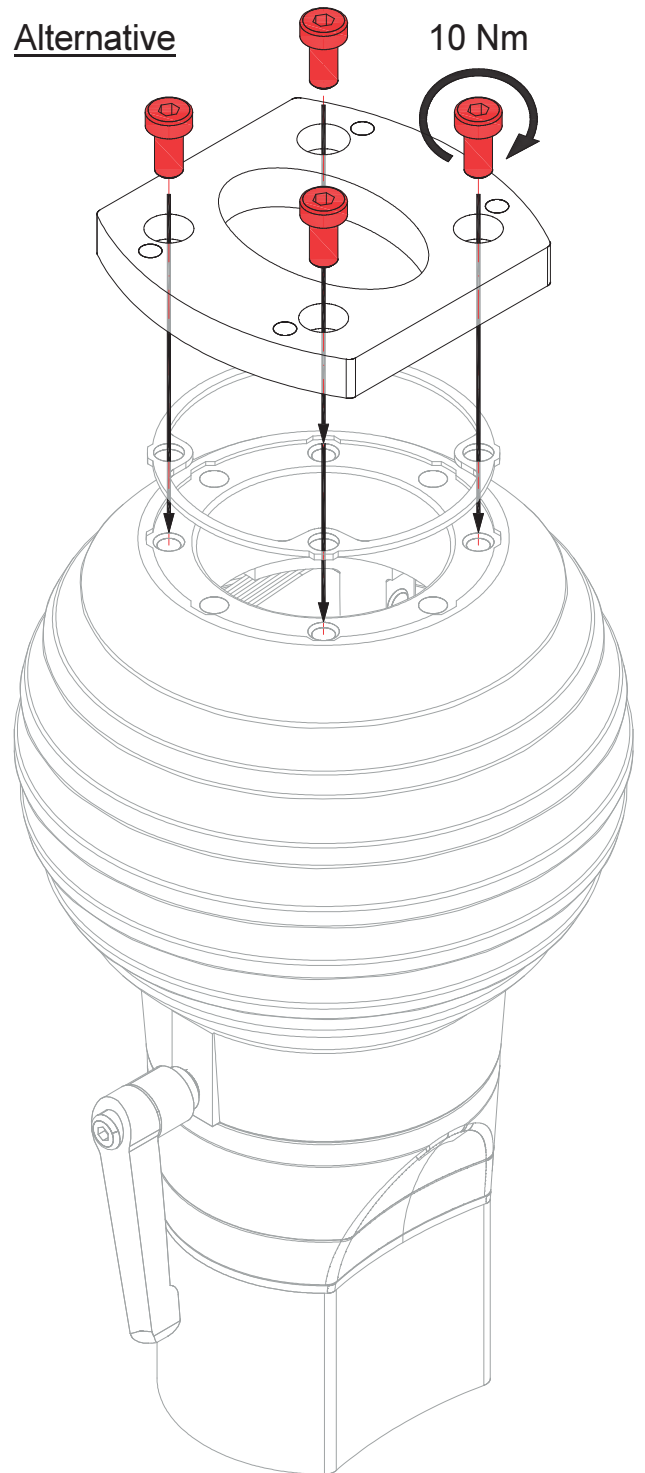
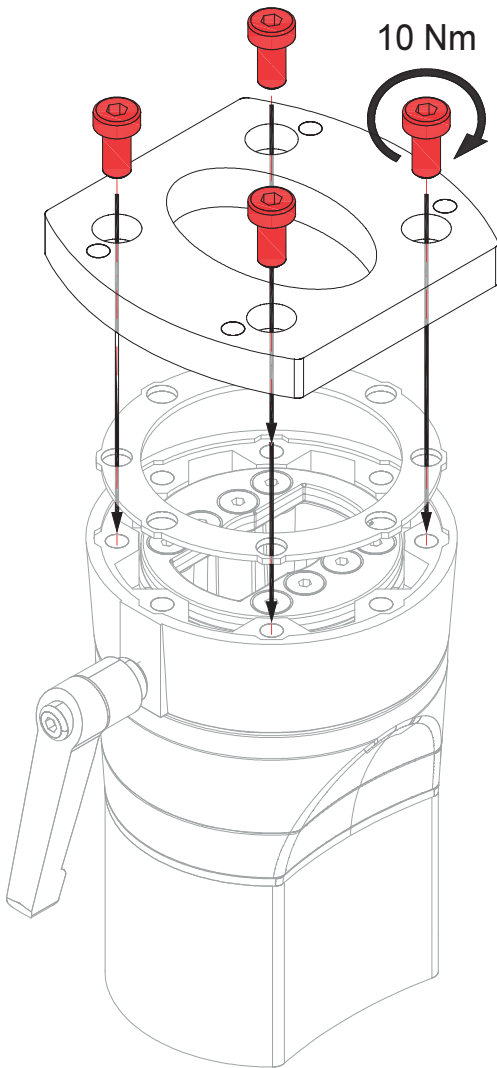
Beckhoff-Adapter Ø48  
Beckhoff adaptor Ø48

profiPLUS 50: 142.000.000



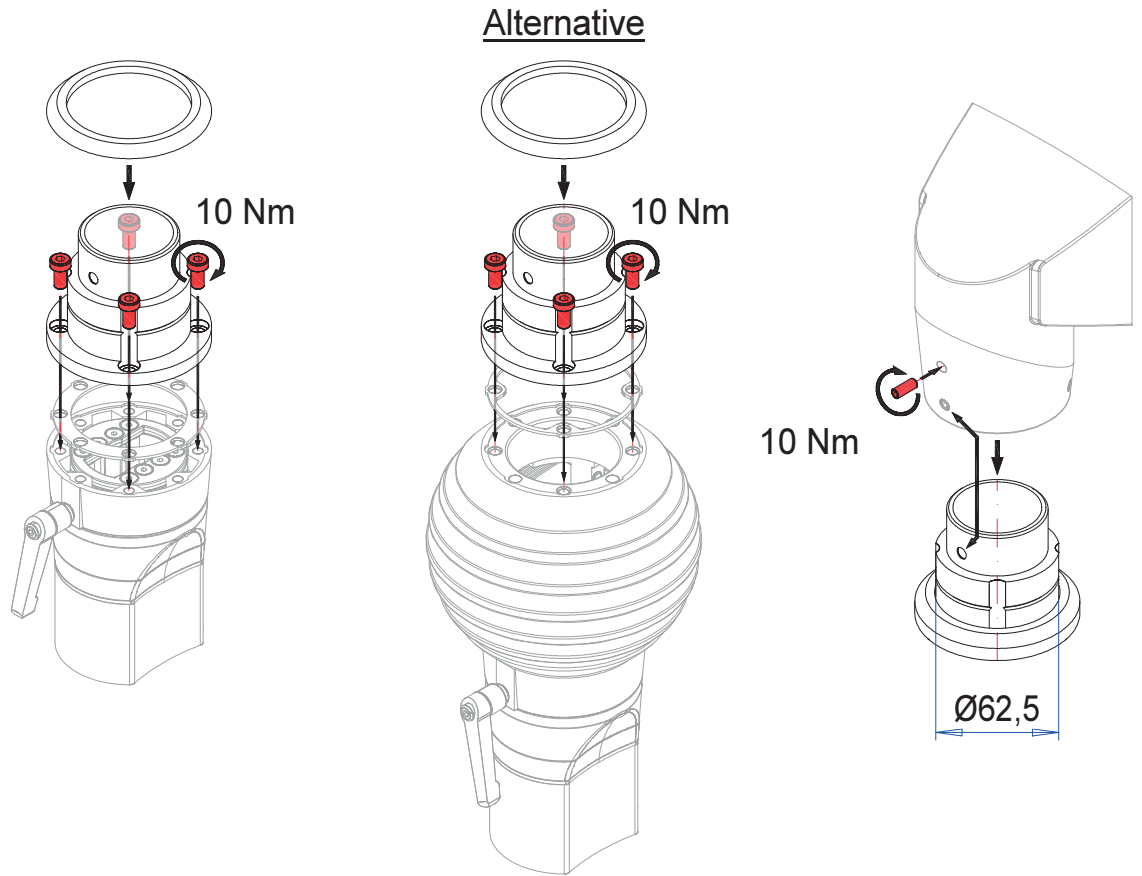
Siemens-Adapter  
Siemens adaptor

profiPLUS 50: 142.024.000



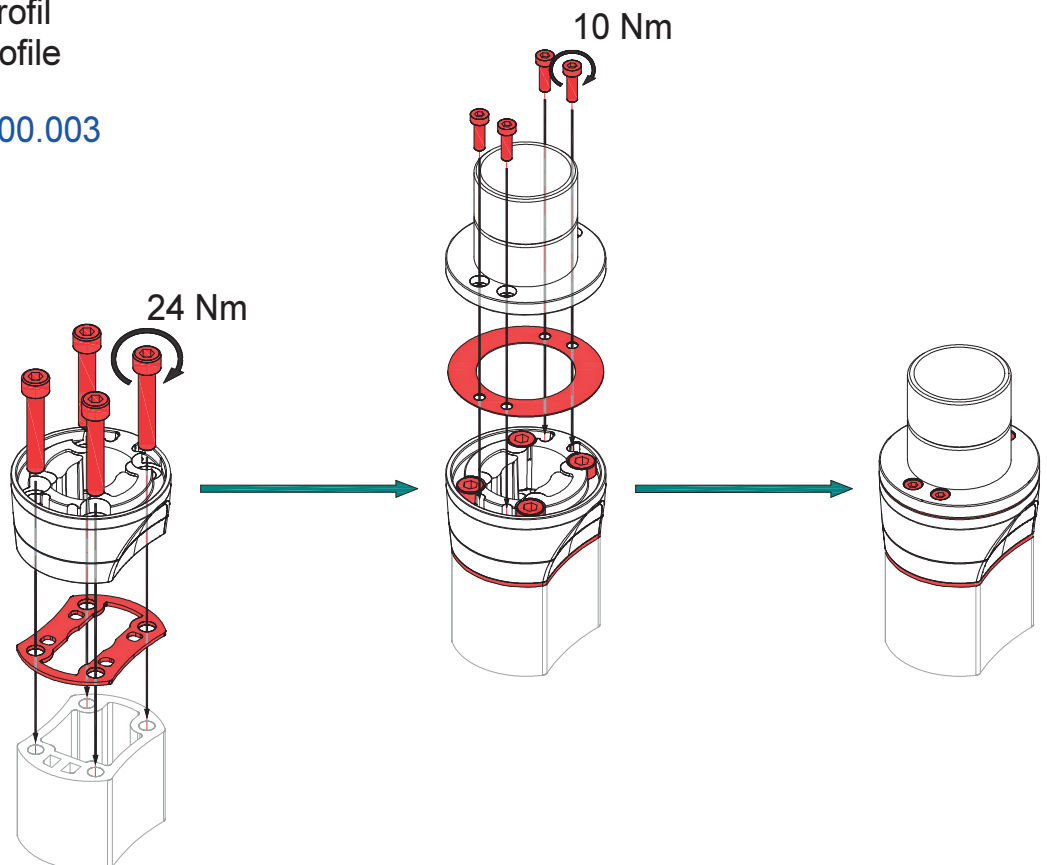
B&R-Adapter Ø48/62,5  
B&R adaptor Ø48/62,5

profiPLUS 50: 142.000.008



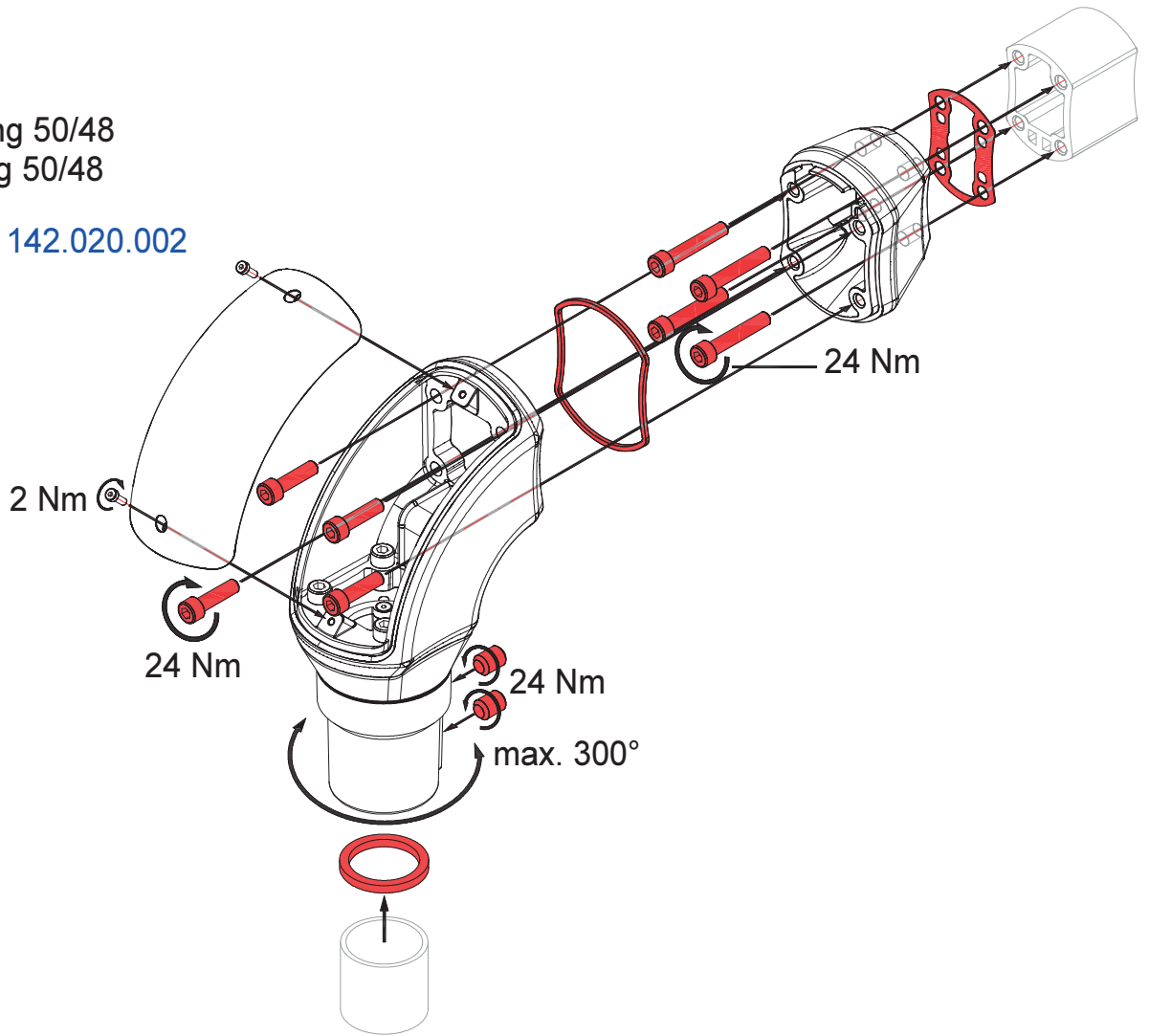
B&R-Adapter Ø48 Profil  
B&R adaptor Ø48 profile

profiPLUS 50: 142.000.003



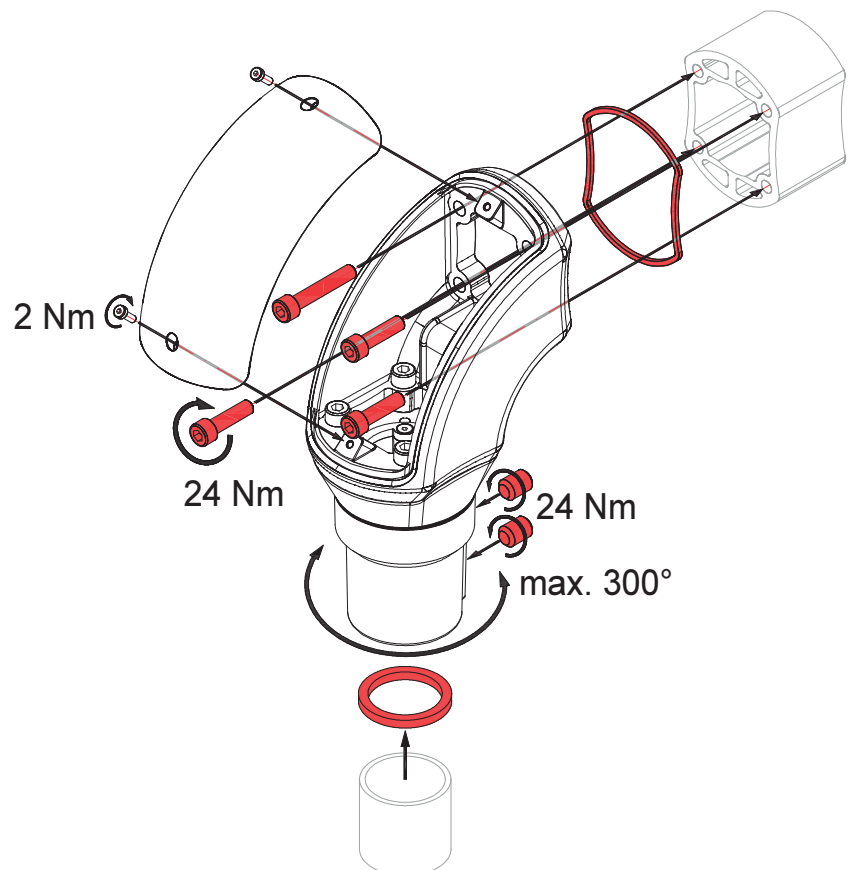
Winkelkupplung 50/48  
Elbow coupling 50/48

profiPLUS 50: 142.020.002



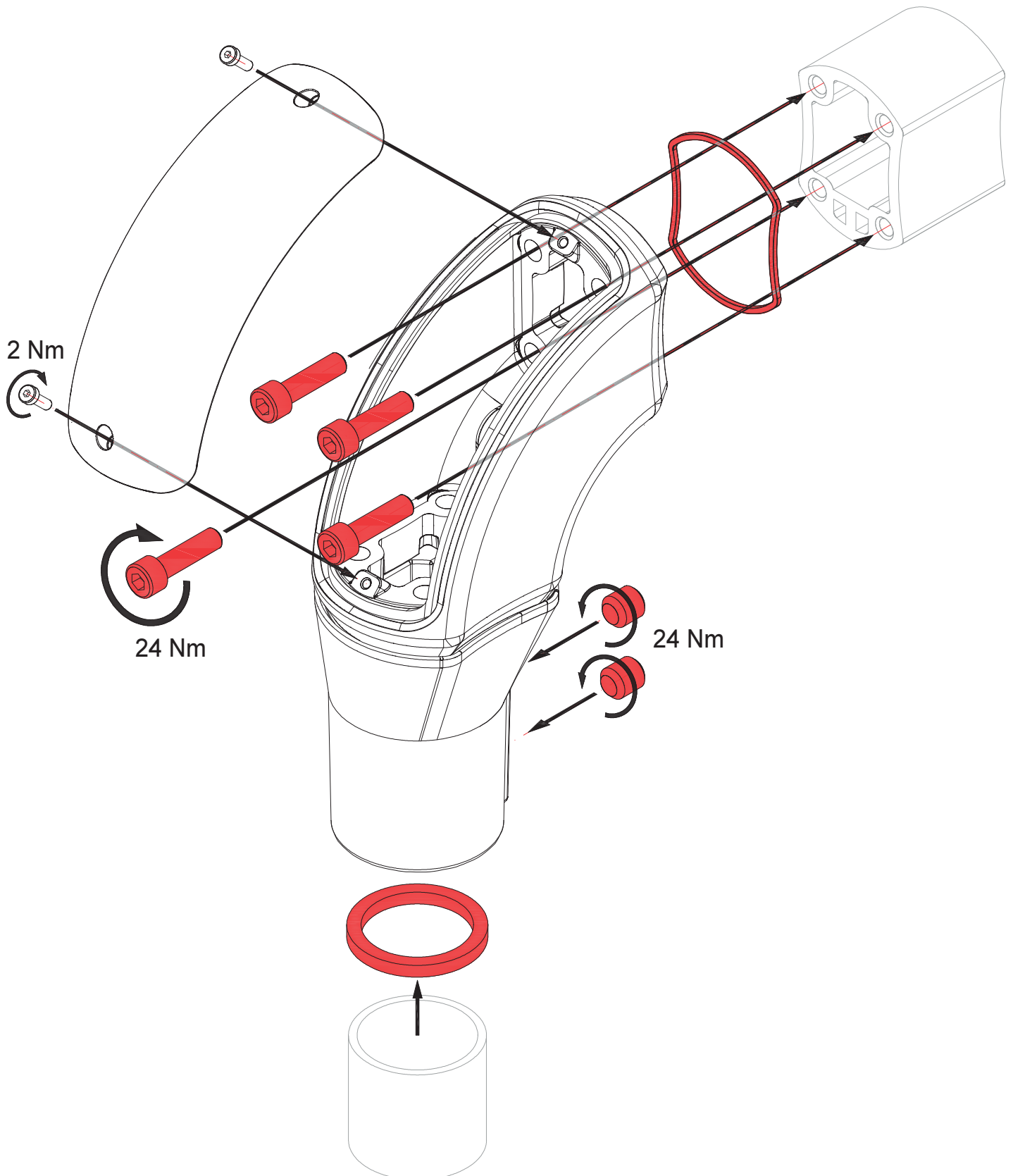
Winkelkupplung 50/48  
Elbow coupling 50/48

profiPLUS 70: 143.020.002



50/48-Adapter inklusive Winkel  
50/48 adaptor including elbow

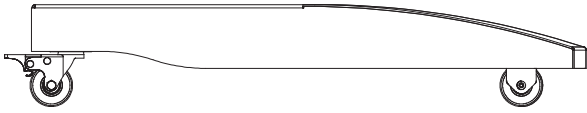
profiPLUS 50: 142.020.002



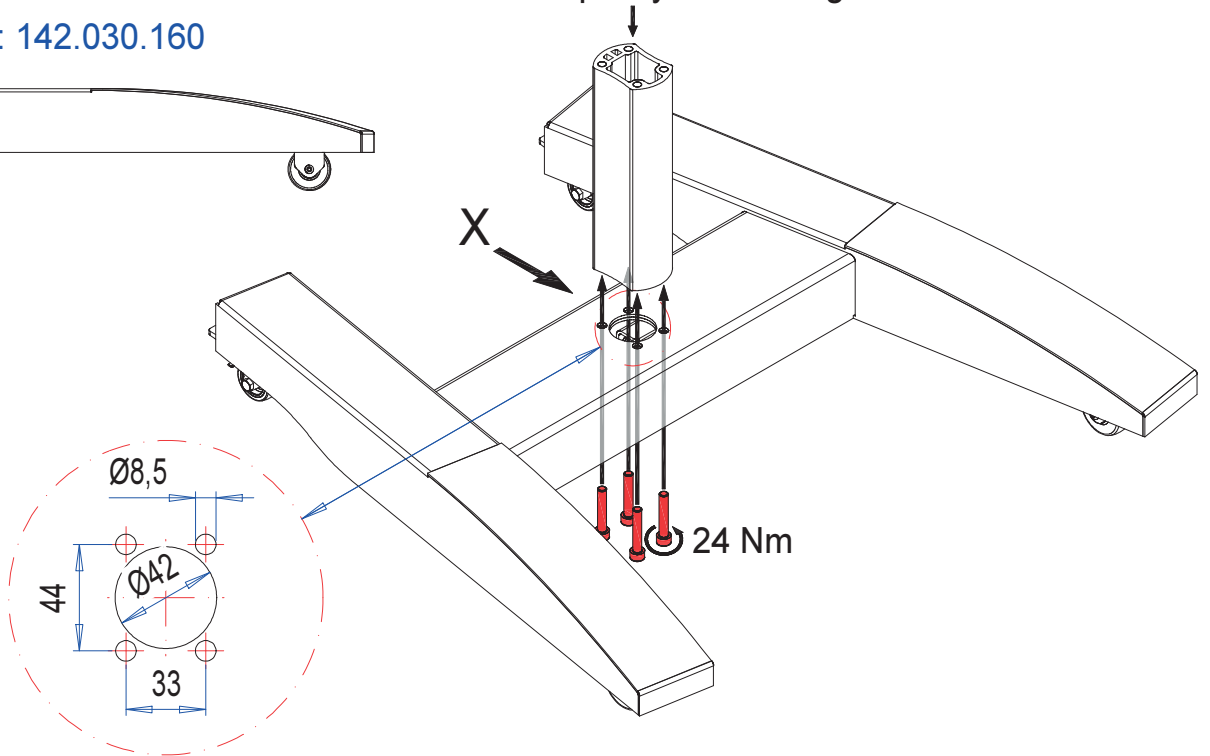


Mobiler Standfuß  
Mobile base

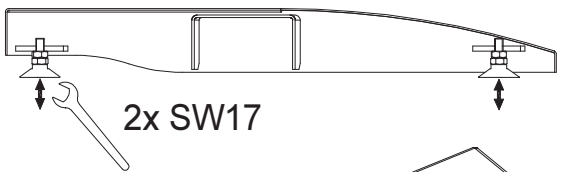
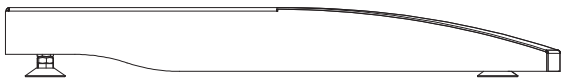
profiPLUS 50: 142.030.160



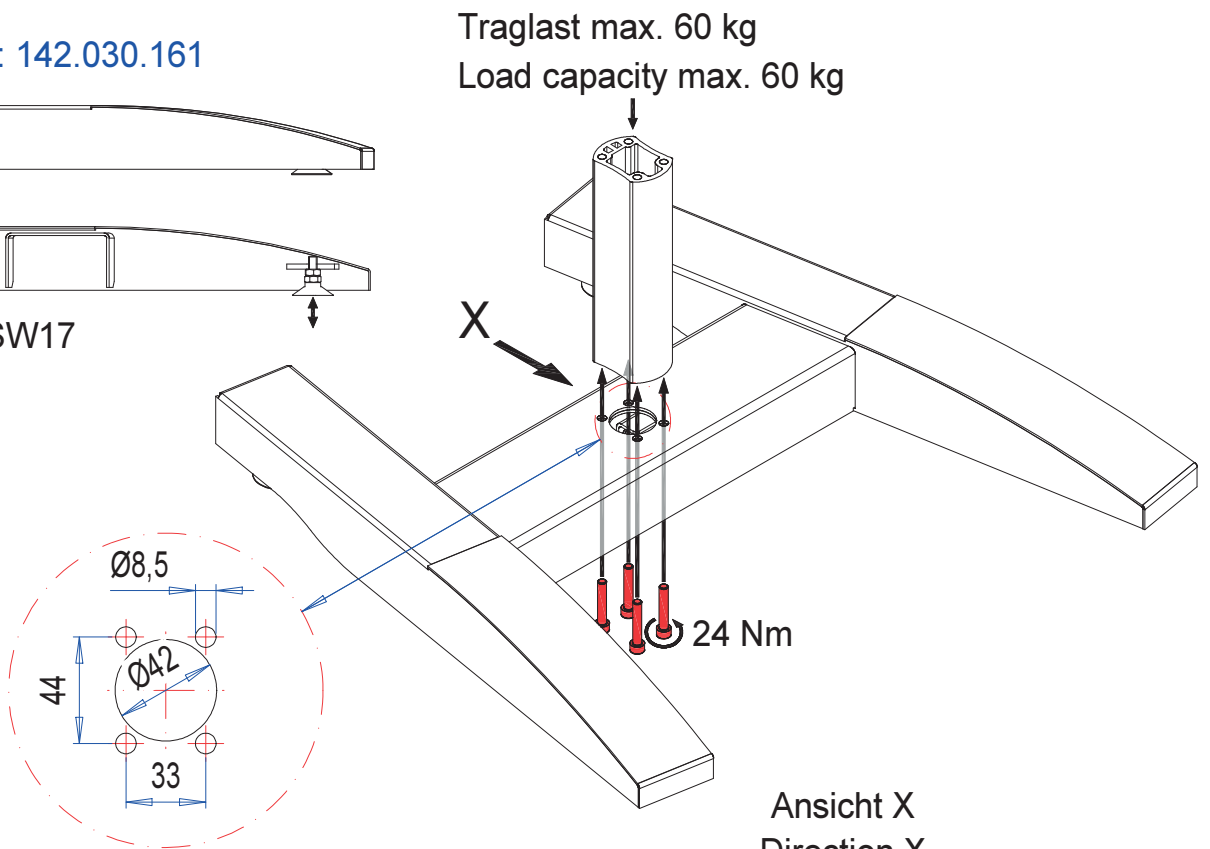
Traglast max. 60 kg  
Load capacity max. 60 kg



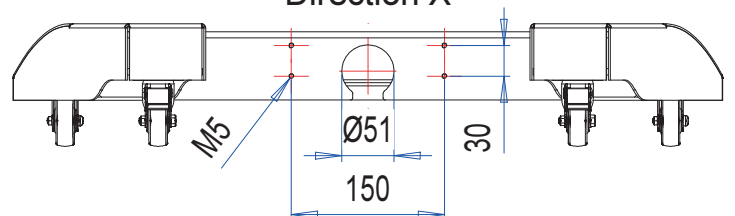
profiPLUS 50: 142.030.161



Traglast max. 60 kg  
Load capacity max. 60 kg

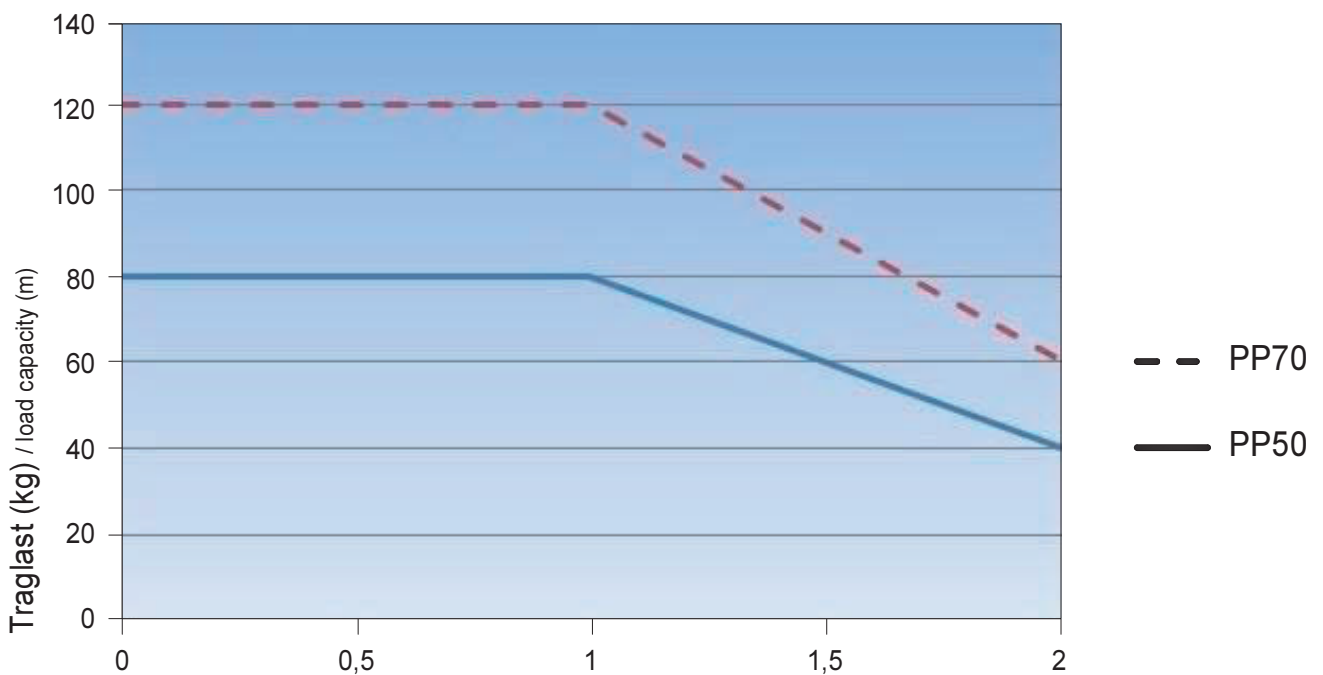


Ansicht X  
Direction X



Traglast  
Load capacity

profiPLUS 50/70 Traglasten / load capacity



Systemlänge (m) / system length (m)

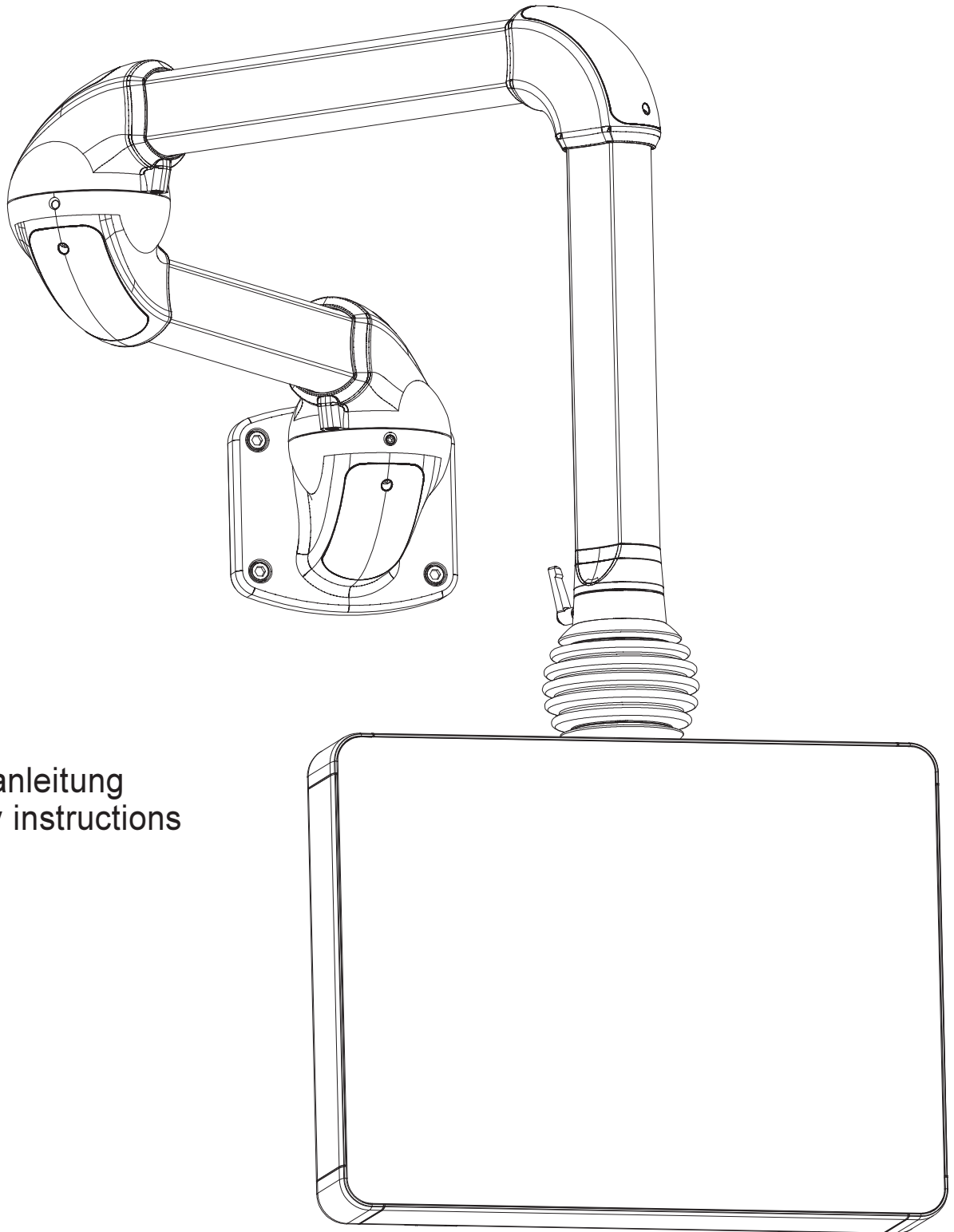
Bei Verwendung eines Zwischengelenks sind 40% abzuziehen.

Bei Verwendung eines Standfusses sind 25% abzuziehen.

While using an intermediate joint subtract 40% of load capacity.

While using a socket joint subtract 25% of load capacity.





Montageanleitung  
Assembly instructions