

conFORM



**EMV konforme Gehäuse
aus Aluminium**

*EMC conform enclosures
made of aluminium*

**EMC-conforme behuizingen
van aluminium**

Hohe Abschirmung von Störstrahlen (EMV-geprüft von der Uni-Hannover)

Preisgünstig, da teure leitende Dichtungen entfallen

Großes Zubehörangebot

Schutzart IP 66, optional IP 67

Alle Befestigungsmaße sind kompatibel mit Standardgehäusen

High shielding from radio frequency interference (EMC-tested by the University of Hanover)

Competitive pricing achieved by making expensive conducting gaskets unnecessary

Wide variety of accessories

Ingress protection IP 66, IP 67 on request

All connection dimensions are compatible with standard enclosures

Hoge afscherming van stoorstraling (EMC-gekeurd door de universiteit van Hannover)

Voordelig in prijs, omdat dure geleidende afdichtingen wegvallen

Grote keuze aan toebehoren

Beschermklasse IP 66, indien gewenst IP 67

Alle bevestigingsafmetingen zijn compatibel met de standaardbehuizingen

TECHNISCHE DATEN

conFORM

Gehäuse

Aluminiumguss Legierung: EN AC-44300 DIN EN 1706 (GD Al Si 12/DIN 1725). Entformungsschräge 1° → Lichte Innenmaße reduzieren sich bis zum Gehäuseboden um 1° umlaufend.

Schrauben

Deckelschrauben aus Edelstahl 1.4567, unverlierbar.

Schutzart

IP 66 / 67 EN 60529

Dichtung

TPE-Formdichtung, silikonfrei, Temperaturbeständigkeit -40°C bis +120°C, optional: Silikon-Dichtung (-50°C bis +140°C).

Temperaturbeständigkeit
-40°C bis +120°C

Befestigung

Separate Schraubenkanäle außerhalb des Dichtraumes. Schalttafeleinbau mittels Einbau-Montagesatz.

Einbauten

Befestigungsmöglichkeiten M4/M6 im Ober- und Unterteil zum Einbau u.a. von Leiterkarten und Montageplatten.

Oberfläche

Pulverlackierung
Kieselgrau RAL 7032
Optional: Sonderfarben.

TECHNICAL DATA

conFORM

Enclosure

Die-cast aluminium: EN AC-44300 DIN EN 1706 (GD Al Si 12/DIN 1725). 1° mould slope for casting ejection → Internal measures diminishing circulatory towards enclosure bottom by 1°.

Lid-screws

Captive screws made of stainless steel 1.4567.

Ingress protection
IP 66 / 67 EN 60529

Gasket

TPE gasket, siliconfree, temperature range -40°C up to +120°C, silicon-gasket (-50°C up to +140°C) on request.

Temperature range
-40°C up to +120°C

Fastening

Separate channel system outside the interior. Panel mounting with installation set.

Internal mounting

Mounting points M4/M6 within the enclosure bottom and in the lid to be used for the mounting of PCB supports or mounting plates.

Coating

Powder coated
Silky grey RAL 7032, special colours on request.

TECHNISCHE GEGEVENS

conFORM

Behuizing

Gietaluminiumlegering: EN AC-44300 DIN EN 1706 (GD Al Si 12/DIN 1725). Afschuining 1° → binnenwerkse maten reduceren zich rondom tot de behuizingsbodem met 1°.

Dekselbouten

Dekselbouten van roestvrij staal 1.4567, niet verliesbaar.

Beschermklasse

IP 66 / 67 EN 60529

Afdichting

TPE vormafdichting, vrij van silicone, temperatuurbestendigheid -40°C tot +120°C. Op aanvraag silicone afdichting (-50° tot +140°C).

Temperatuurbestendigheid
-40°C tot +120°C

Bevestiging

Afzonderlijke schroefkanalen buiten de afgedichte ruimte. Inbouw van het bedieningspaneel met behulp van een inbouwmontageset.

Inbouw

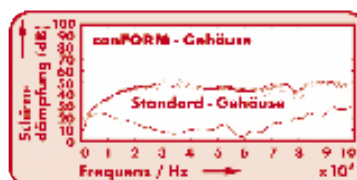
Bevestigingspunten M4/M6 in het onderste gedeelte van de behuizing als in het deksel voor de inbouw van printplaten of montageplaten.

Lakken

Gemoffeld.
Kieselgrijs RAL 7032, speciale kleuren op aanvraag.

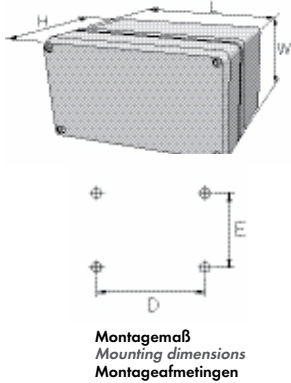


Störstrahlungsprüfung von ROLEC EMV-Gehäusen zu handelsüblichen Standardgehäusen





Lieferübersicht - Range overview - Overzichtstabel leveringen



Type	MAT-NR.	L	W	H	D	E	g	M	D	A	L	T	S	EM	DH	EMV	Plus
EKF 081	111.081.000	79	84	44	63	52	260	●	●	●	●	●	●	●	○	□	●
EKF 082	111.082.000	130	85	44	113	52	408	●	●	●	●	●	●	●	○	□	●
EKF 083	111.083.000	180	85	44	163	52	538	●	●	●	●	●	●	●	○	□	●
EKF 121	111.121.000	127	125	60	106	82	880	●	●	●	●	●	●	●	○	□	●
EKF 123	111.123.000	226	126	60	204	82	1.150	●	●	●	●	●	●	●	○	□	●
EKF 161	111.161.000	166	166	60	140	110	1.320	●	●	●	●	●	●	●	○	□	●
EKF 162	111.162.000	268	168	60	240	110	1.880	●	●	●	●	●	●	●	○	□	●
EK 081	110.081.000	79	84	67	63	52	320	●	●	●	●	●	●	●	●	□	●
EK 082	110.082.000	130	85	67	113	52	514	●	●	●	●	●	●	●	●	□	●
EK 083	110.083.000	180	85	67	163	52	666	●	●	●	●	●	●	●	●	□	●
EK 121	110.121.000	127	125	90	106	82	1.050	●	●	●	●	●	●	●	●	□	●
EK 123	110.123.000	226	126	90	204	82	1.386	●	●	●	●	●	●	●	●	□	●
EK 161	110.161.000	166	166	100	140	110	1.550	●	●	●	●	●	●	●	●	□	●
EK 162	110.162.000	268	168	100	240	110	2.128	●	●	●	●	●	●	●	●	□	●

- M** Montageplatten
 Mounting plates
 Montageplaten
- D** Silicon Deckeldichtung
 Silicon enclosure gasket
 Silicone dekselafdichting
- A** Außenbefestigungslaschen
 External mounting brackets
 Buitenbevestigingsstrippen
- L** Korrosionsschutzlackierung
 Corrosion proof coating
 Anticorrosielak
- EMV** Abschirmung
 Shielding
 Afscherming
- PLUS** Schutzart IP 67
 Protection class IP 67
 Beschermklasse IP 67

- T** Tragschienen für Reihenklemmen
 Supporting rail for series terminals
 Draagrail voor serieklemmen
- S** Scharniere
 Hinges
 Scharnieren
- EM** Einbaumontagesatz
 Installation kit
 Inbouwmontageset
- DH** Deckelhalterungen
 Lidholders
 Dekselhouder

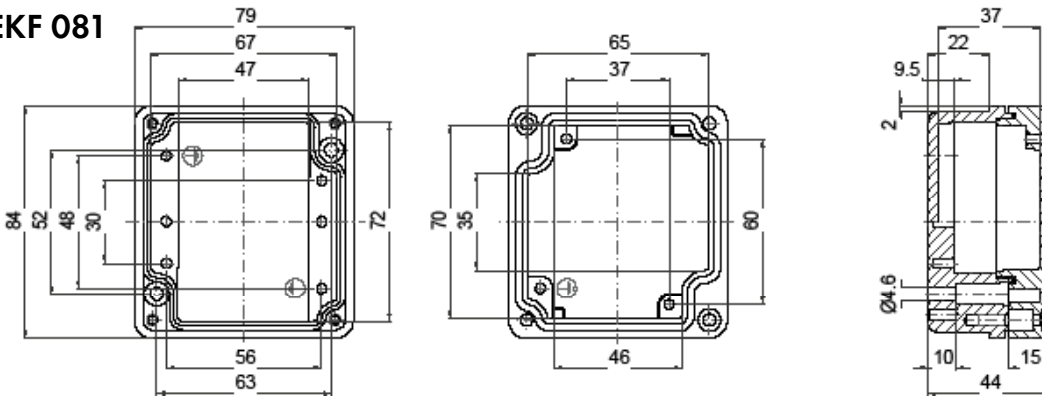
WELTWEIT PATENTIERTE ROLECLÖSUNG MIT VERZÄHNUNGS-KONTAKT
 EUROPA PAT.NR. 0568716
 USA-PAT.NR. 5. 600. 091



□ Standard/Standard/standaard
 ● Lieferbar/available/leverbaar ○ Nicht lieferbar/not available/niet-leverbaar

BESTELLBEISPIEL ORDER EXAMPLE/BESTELVOORBEELD Type: EK 121 + D + A + etc.

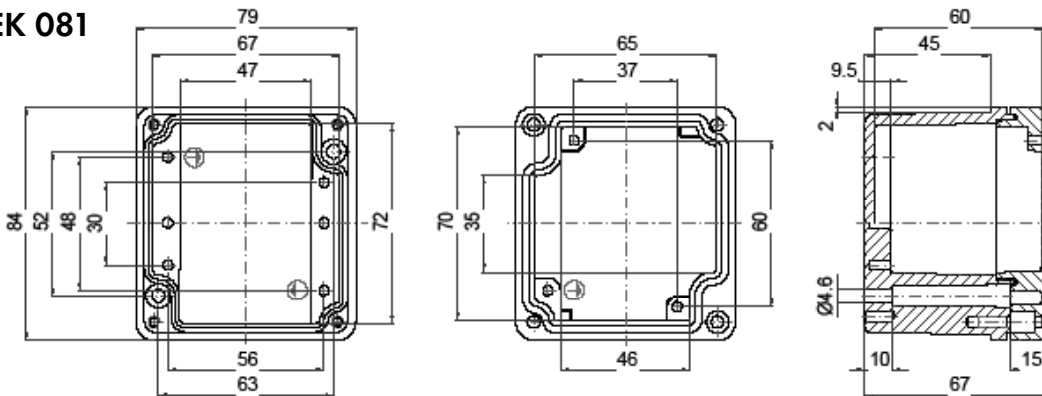
EKF 081



M Kabelverschraubungen
a Cable glands
x Kabelwartel

	A	B	C	D	A/B	C/D
	PG 7		2	1		
M 16	PG 9		1	1		
	PG 11		1	1		
M 20	PG 13,5					
	PG 16					
M 25	PG 21					
M 32	PG 29					
M 40	PG 36					
M 50	PG 42					
M 63	PG 48					

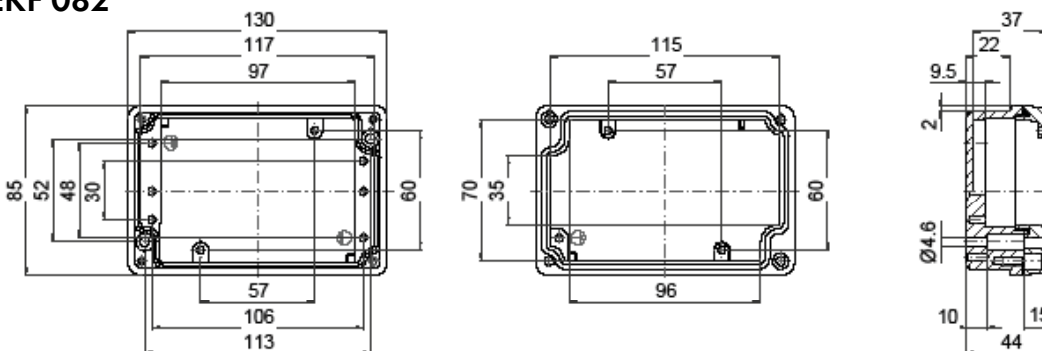
EK 081



M Kabelverschraubungen
a Cable glands
x Kabelwartel

	A	B	C	D	A/B	C/D
	PG 7		3	2		
M 16	PG 9		3	2		
	PG 11		2	1		
M 20	PG 13,5		1	1		
	PG 16		1	1		
M 25	PG 21					
M 32	PG 29					
M 40	PG 36					
M 50	PG 42					
M 63	PG 48					

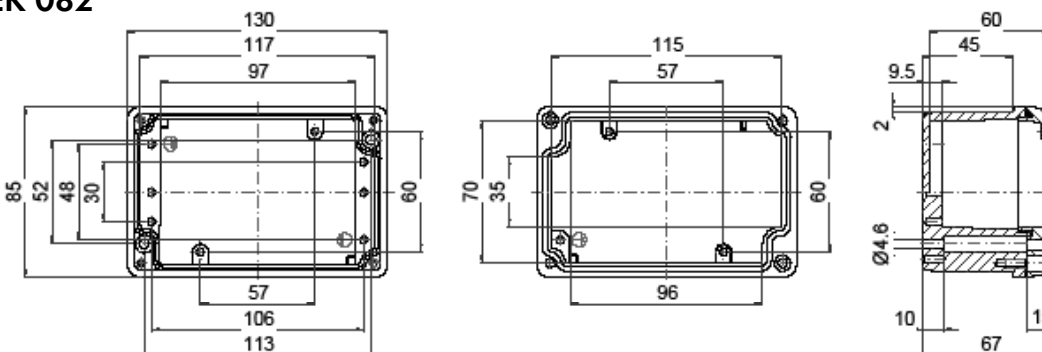
EKF 082



M Kabelverschraubungen
a Cable glands
x Kabelwartel

	A	B	C	D	A/B	C/D
	PG 7		3	1		
M 16	PG 9		2	1		
	PG 11		2	1		
M 20	PG 13,5		1			
	PG 16		1			
M 25	PG 21					
M 32	PG 29					
M 40	PG 36					
M 50	PG 42					
M 63	PG 48					

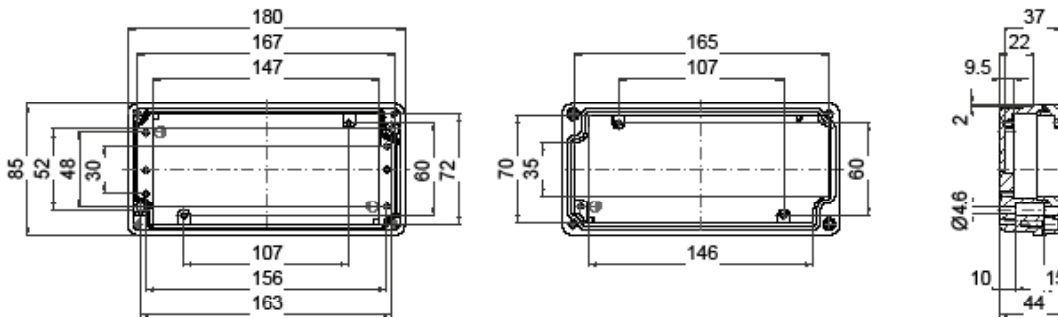
EK 082



M Kabelverschraubungen
a Cable glands
x Kabelwartel

	A	B	C	D	A/B	C/D
	PG 7		6	2		
M 16	PG 9		5	2		
	PG 11		4	1		
M 20	PG 13,5		3	1		
	PG 16		3	1		
M 25	PG 21					
M 32	PG 29					
M 40	PG 36					
M 50	PG 42					
M 63	PG 48					

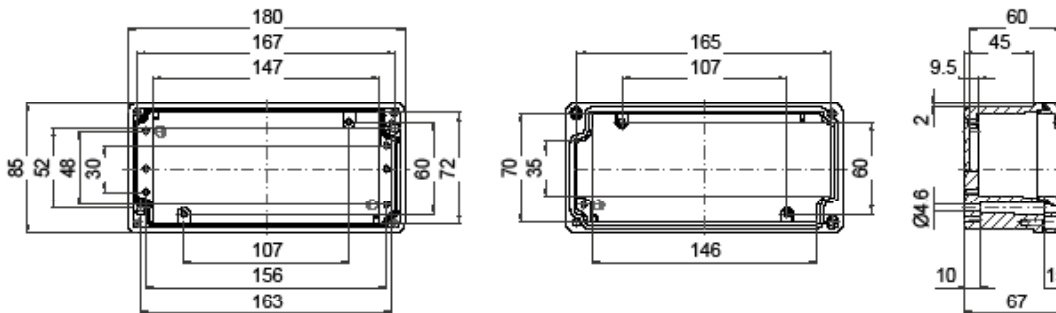
EKF 083



M Kabelverschraubungen
a Cable glands
x Kabelwartel

	A	B	C/D	A/B	C/D
M 16	PG 7	PG 9	PG 11	4	1
	PG 13,5	PG 16		3	
M 20	PG 13,5	PG 16		2	
	PG 21			2	
M 25	PG 21				
M 32	PG 29				
M 40	PG 36				
M 50	PG 42				
M 63	PG 48				

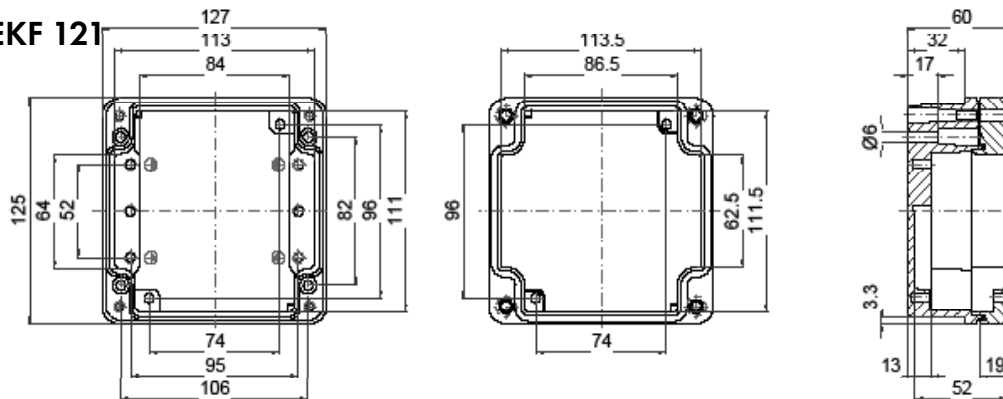
EK 083



M Kabelverschraubungen
a Cable glands
x Kabelwartel

	A	B	C/D	A/B	C/D
M 16	PG 7	PG 9	PG 11	9	2
	PG 13,5	PG 16		8	2
M 20	PG 13,5	PG 16		6	1
	PG 21			5	1
M 25	PG 21			4	1
M 32	PG 29				
M 40	PG 36				
M 50	PG 42				
M 63	PG 48				

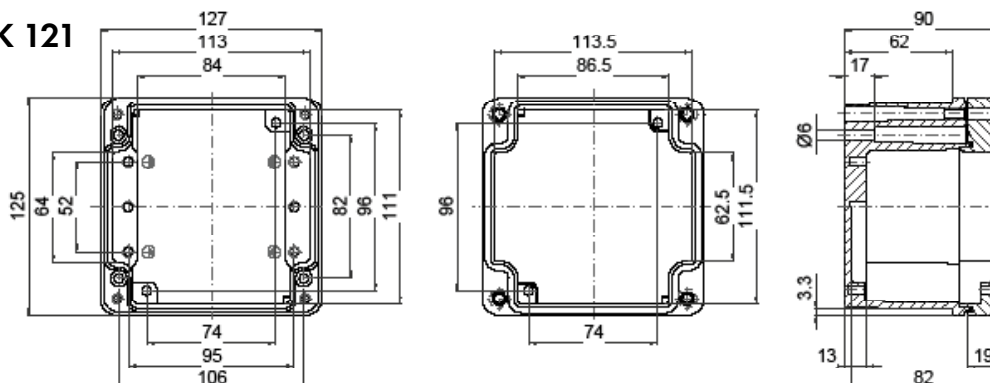
EKF 121



M Kabelverschraubungen
a Cable glands
x Kabelwartel

	A	B	C/D	A/B	C/D
M 16	PG 7	PG 9	PG 11	4	3
	PG 13,5	PG 16		3	2
M 20	PG 13,5	PG 16		3	1
	PG 21			2	1
M 25	PG 21			1	1
M 32	PG 29				
M 40	PG 36				
M 50	PG 42				
M 63	PG 48				

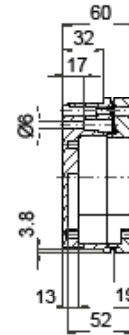
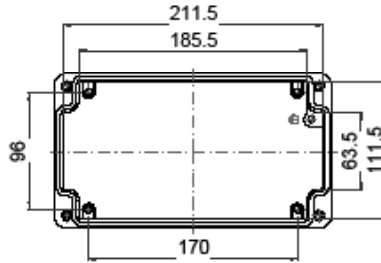
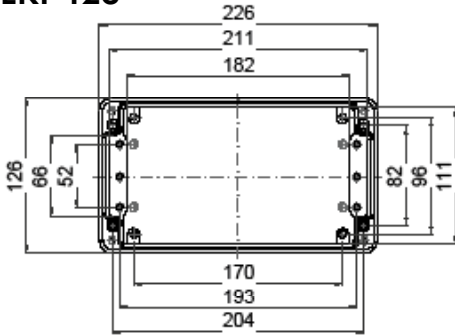
EK 121



M Kabelverschraubungen
a Cable glands
x Kabelwartel

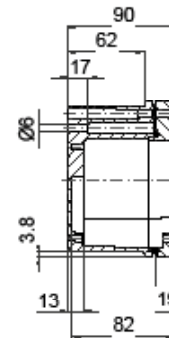
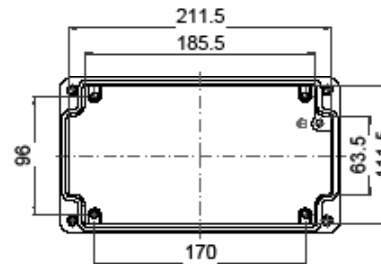
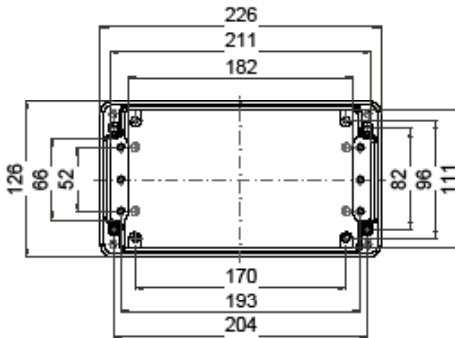
	A	B	C/D	A/B	C/D
M 16	PG 7	PG 9	PG 11	8	6
	PG 13,5	PG 16		6	4
M 20	PG 13,5	PG 16		6	3
	PG 21			5	3
M 25	PG 21			3	2
M 32	PG 29			2	1
M 40	PG 36			1	
M 50	PG 42				
M 63	PG 48				

EKF 123



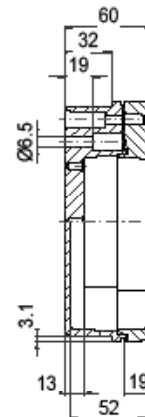
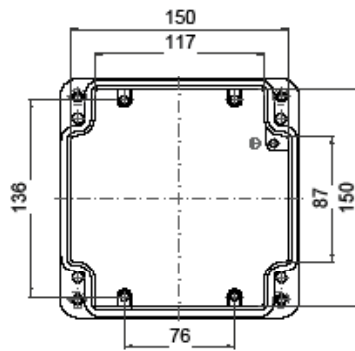
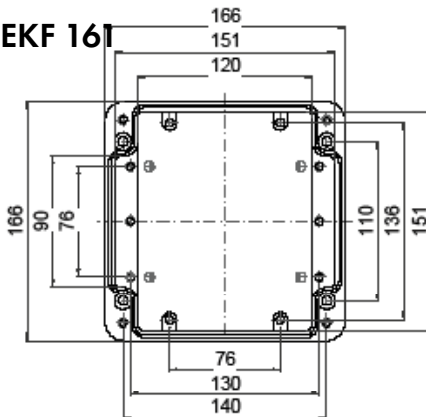
M Kabelverschraubungen a Cable glands x Kabelwartel			
A c B D		A/B	C/D
M 16	PG 7	10	3
	PG 9	7	2
	PG 11	7	1
M 20	PG 13,5	5	1
	PG 16	3	1
M 25	PG 21		
M 32	PG 29		
M 40	PG 36		
M 50	PG 42		
M 63	PG 48		

EK 123



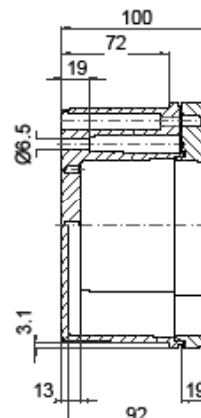
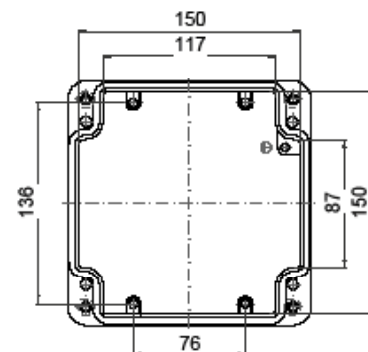
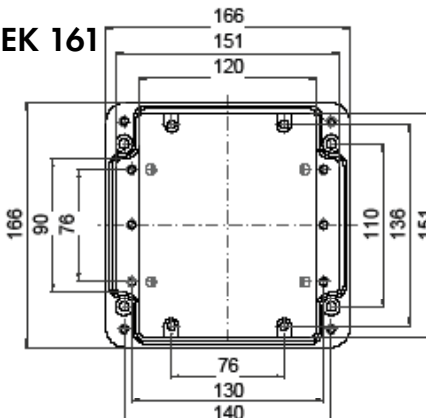
M Kabelverschraubungen a Cable glands x Kabelwartel			
A c B D		A/B	C/D
M 16	PG 7	15	6
	PG 9	14	4
	PG 11	11	3
M 20	PG 13,5	7	3
	PG 16	4	2
M 25	PG 21	3	1
M 32	PG 29		
M 40	PG 36		
M 50	PG 42		
M 63	PG 48		

EKF 161



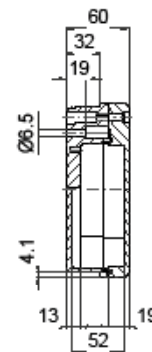
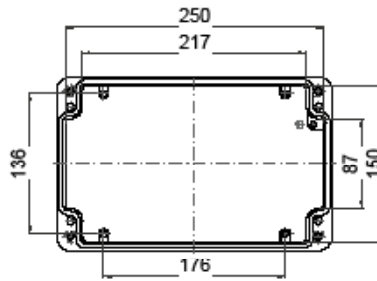
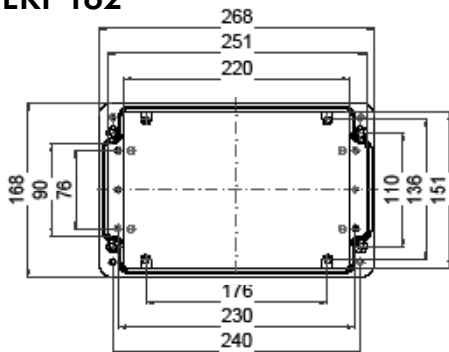
M Kabelverschraubungen a Cable glands x Kabelwartel			
A c B D		A/B	C/D
M 16	PG 7	7	4
	PG 9	7	4
	PG 11	4	3
M 20	PG 13,5	4	3
	PG 16	3	1
M 25	PG 21		
M 32	PG 29		
M 40	PG 36		
M 50	PG 42		
M 63	PG 48		

EK 161



M Kabelverschraubungen a Cable glands x Kabelwartel			
A c B D		A/B	C/D
M 16	PG 7	15	9
	PG 9	14	8
	PG 11	9	6
M 20	PG 13,5	8	6
	PG 16	6	3
M 25	PG 21	2	2
M 32	PG 29	2	1
M 40	PG 36	1	
M 50	PG 42		
M 63	PG 48		

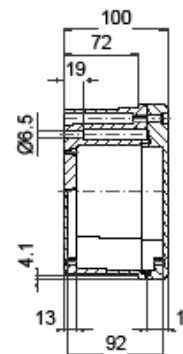
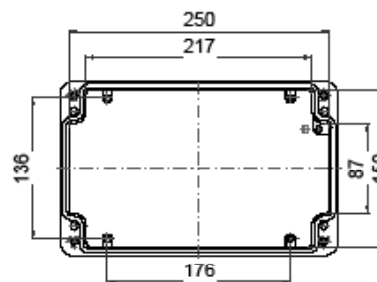
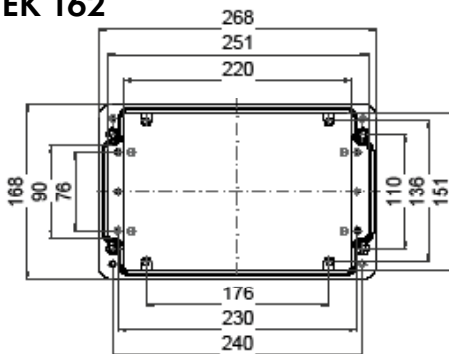
EKF 162



M Kabelverschraubungen
a Cable glands
x Kabelwartel

A		A/B	C/D
C	D		
	PG 7	15	4
M 16	PG 9	13	4
	PG 11	9	3
M 20	PG 13,5	7	3
	PG 16	6	1
M 25	PG 21		
M 32	PG 29		
M 40	PG 36		
M 50	PG 42		
M 63	PG 48		

EK 162



M Kabelverschraubungen
a Cable glands
x Kabelwartel

A		A/B	C/D
C	D		
	PG 7	30	9
M 16	PG 9	27	8
	PG 11	18	6
M 20	PG 13,5	15	6
	PG 16	12	3
M 25	PG 21	4	2
M 32	PG 29	3	1
M 40	PG 36	3	
M 50	PG 42		
M 63	PG 48		

