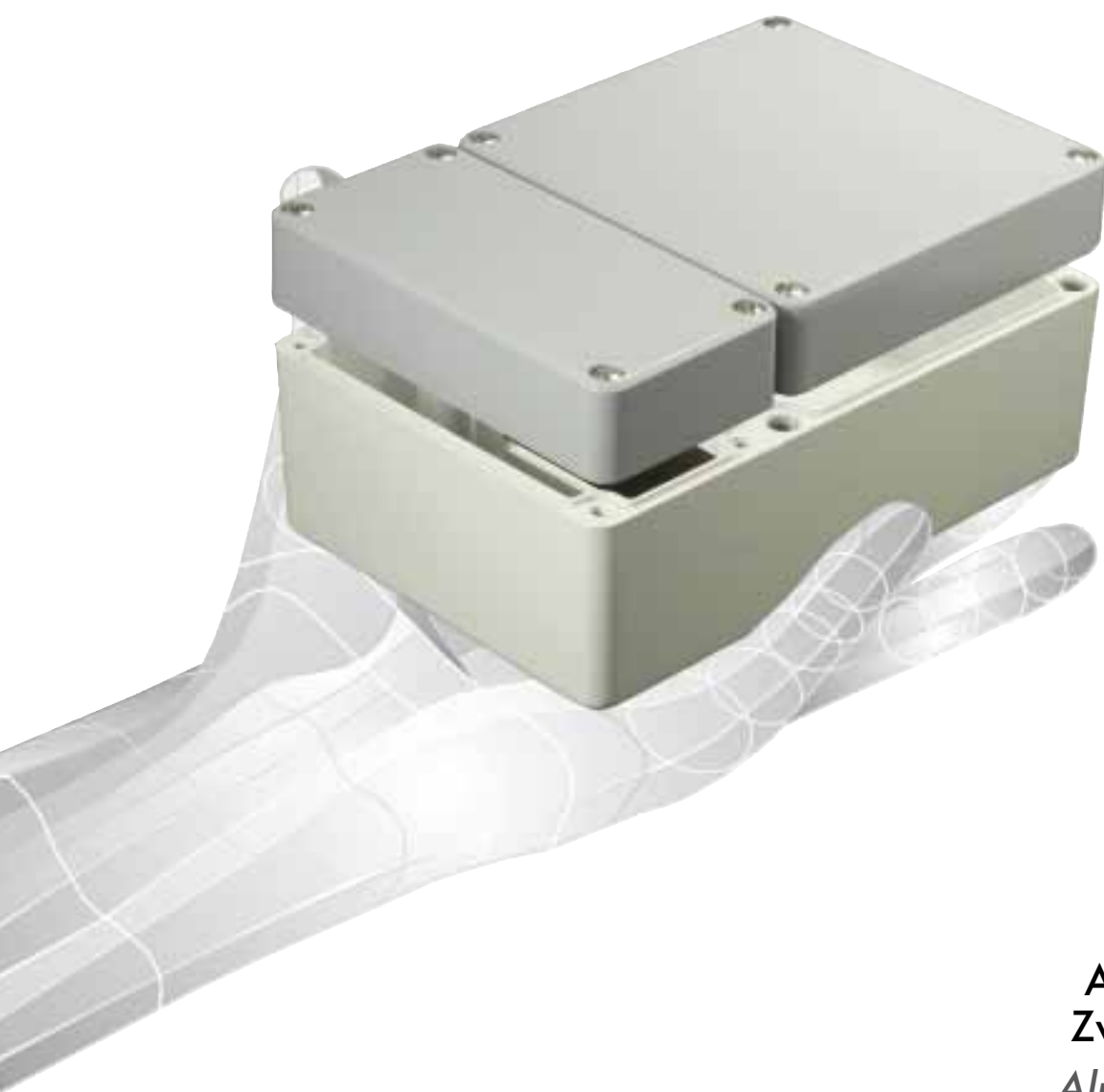


aluTWIN



**Aluminium-Gehäuse
Zweikammersysteme**
*Aluminium enclosures
Two chamber systems*
**Aluminiumbehuizingen
Tweekamersystemen**

Sichere Anschluss-technik durch
Printklemmen oder Reihenklem-
men im separat zu öffnenden
Anschlussraum

Beide Kammern sind mit einer
beiliegenden Abschottwand
trennbar

Verschiedene Deckelvarianten

Schutzart IP 66,
optional IP 67

*Secure connection technology
with print or terminal blocks,
which can be opened
independently*

*Both chambers can be
separated through an enclosed
wall*

Different lid variations

*Ingress protection IP 66,
IP 67 on request*

Veilige aansluittechniek met
printklemmen of serieklemmen
in een afzonderlijk te openen
aansluitruimte

Beide kamers kunnen van
elkaar worden gescheiden met
het meegeleverde tussenschot.

Diverse dekselvarianten

Beschermklasse IP 66, op
aanvraag IP 67

TECHNISCHE DATEN

aluTWIN

Gehäuse

Aluminiumguss Legierung:
EN AC-44300 DIN EN 1706
(GD Al Si 12/DIN 1725).
Entformungsschräge 1° → Lichte
Innenmaße reduzieren sich bis
zum Gehäuseboden um 1° um-
laufend.

Schrauben

Deckelschrauben aus Edelstahl
1.4567, unverlierbar.

Schutzart

IP 66 EN 60529

Dichtung

Mit Chloropren-Dichtung(-30°C
bis +100°C) oder TPE Form-
dichtung, silikonfrei. Optional:
Silikon-Dichtung (-50°C bis
+140°C).

Temperaturbeständigkeit

-30°C bis +100°C

Befestigung

Raumsparende Einkanaltechnik für
Deckel- und Befestigungsschrauben
außerhalb des Dichtraums.

Außenbefestigung

Speziell entwickelte Außenbefes-
tigungslaschen aus Aluminium-
Druckguss.

Einbauten

Befestigungspunkte in seitlichen
Stegen mit Gewinde-Sack-
löchern am Gehäuseboden.
Montageplatte aus verzinktem
Stahlblech als Zubehör

Oberfläche

Pulverlackierung
Unterteil: Lichtgrau RAL 7035
Oberteil: Fenstergrau RAL 7040
Optional: Sonderfarben

TECHNICAL DATA

aluTWIN

Enclosure

Die-cast aluminium:
EN AC-44300 DIN EN 1706
(GD Al Si 12/DIN 1725).
1° mould slope for casting
ejection → Internal measures
diminishing circulatory towards
enclosure bottom by 1°.

Lid-screws

Captive screws made of
stainless steel 1.4567.

Ingress protection

IP 66 EN 60529

Gasket

Chloroprene string gasket
(-30°C up to +100°C) or TPE
designed gasket, siliconfree. Sil-
icon-gasket (-50°C up to +140°C)
on request.

Temperature range

-30°C up to +100°C

Fastening

Single-channel lid and screw-
fastening outside the enclosure
interior.

External mounting

Specially developed external
mounting brackets made of
die-cast aluminium.

Internal mounting

Mounting points attached to
lateral placed bridges placed
sideways with blind holes in
the enclosure bottom. Zinc gal-
vanised steel-plate mounting
plates available on request.

Coating

Powder coated
Bottom: RAL 7035 light grey
Lid: RAL 7040 window grey,
special colours on request.

TECHNISCHE GEGEVENS

aluTWIN

Behuizing

Gietaluminiumlegering:
EN AC-44300 DIN EN 1706
(GD Al Si 12/DIN 1725).
Afschuining 1° → binnenwerkse
maten reduceren zich rondom tot
de behuizingsbodem met 1°.

Dekselbouten

Dekselbouten van roestvrij staal
1.4567, niet verliesbaar.

Beschermklasse

IP 66 EN 60529

Afdichting

Afdichting van chloropren(-30°C tot
+100°C) of TPE vormafdichting,
vrij van silicone.
Op aanvraag silicone afdichting
(-50° tot +140°C).

Temperatuurbestendigheid

-30°C tot +100°C

Bevestiging

Eenkanaaldeksel- en
montagebevestiging buiten de
afgedichte ruimte.

Buitenbevestiging

Speciaal ontwikkelde van
persgietaluminium.

Inbouw

Befestigingpunten in zijdelingse
bruggen met schroefdraadzakgaten
op de behuizingsbodem.
Montageplaat van verzinkt
plaatstaal als toebehoren.

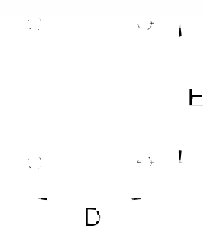
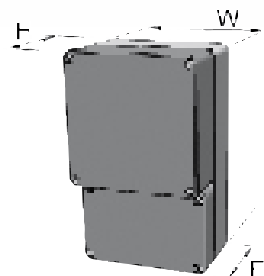
Lakken

Gemoffeld.
Onderste gedeelte: RL 7035
lichtgrijs
Deksel: RAL 7040 venstergrijs.
Speciale kleuren op aanvraag.



- M** Montageplatten
Mounting plates
Plaques de montage
- D** Silicon Deckeldichtung
Silicon enclosure gasket
Garniture couvercle en silicone
- A** Außenbefestigungslaschen
External mounting brackets
Pieds de fixation extérieurs
- S** Scharniere
Hinges
Charnières
- L** Korrosionsschutzlackierung
Corrosion proof coating
Peinture anticorrosion
- EMV** Abschirmung
Shielding
Protection HF

- T** Tragschienen für Reihenklemmen
Supporting rail for series terminals
Rails supports pour barrettes à bornes
- PLUS** Schutzart IP 67
Protection class IP 67
Protection IP 67
- DV** Doppelbartverschluß
Double-bit fastener
Fermeture double panneton
- HS** Hallescharniere
Hold hinges
Charnières de retenue



Montagemaß
Mounting dimensions
Montageafmetingen

Type	MAT-NR.	L	W	H	D	E	F	g										
ATF 100	105.100.000	166	100	55	57	87	40	730	●	●	●	●	●	○	○	○	●	●
AT 100	104.100.000	166	100	81	87	87	40	770	●	●	●	●	●	○	○	○	●	●
AT 160	104.160.000	240	160	103	142	142	103	2.170	●	●	●	●	●	●	●	●	●	●
AT 162	104.162.000	240	240	103	222	142	103	3.900	●	●	●	●	●	●	●	●	●	●

Standard/Standard/standaard

Lieferbar/available/leverbaar

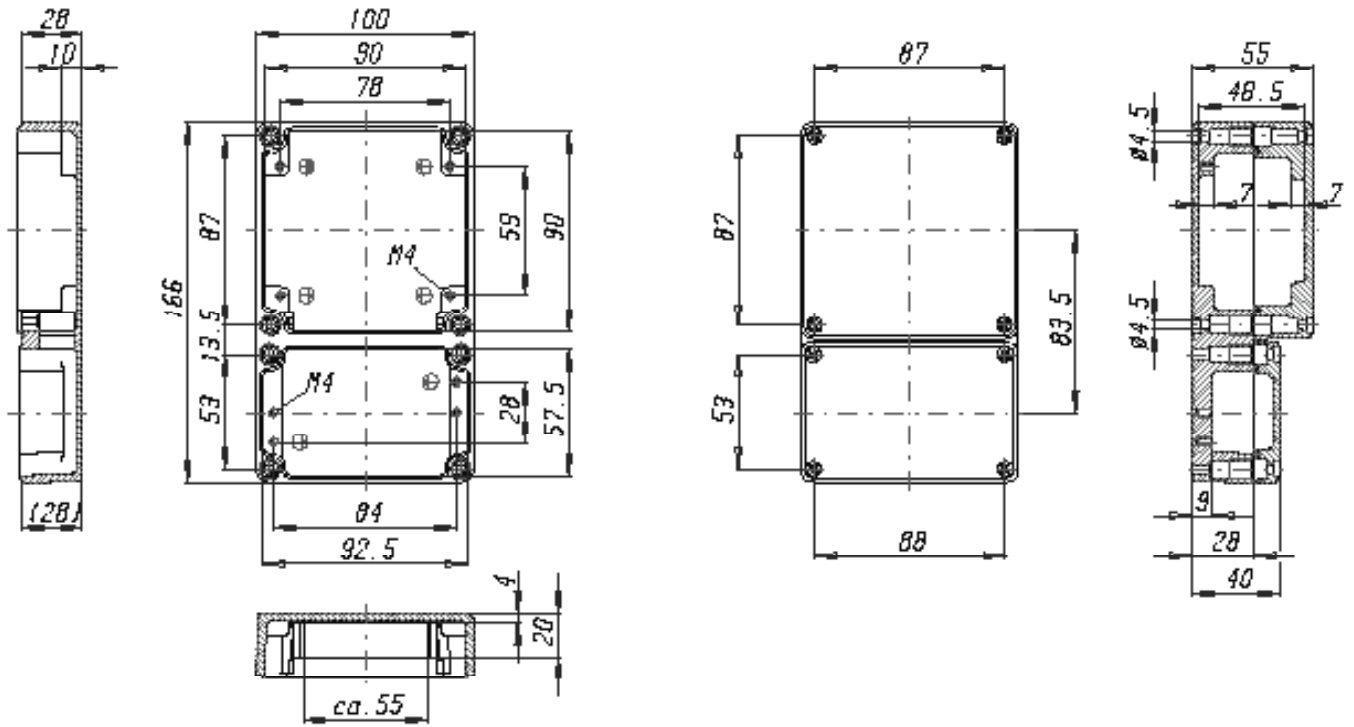
Nicht lieferbar/not available/niet-leverbaar

BESTELLBEISPIEL

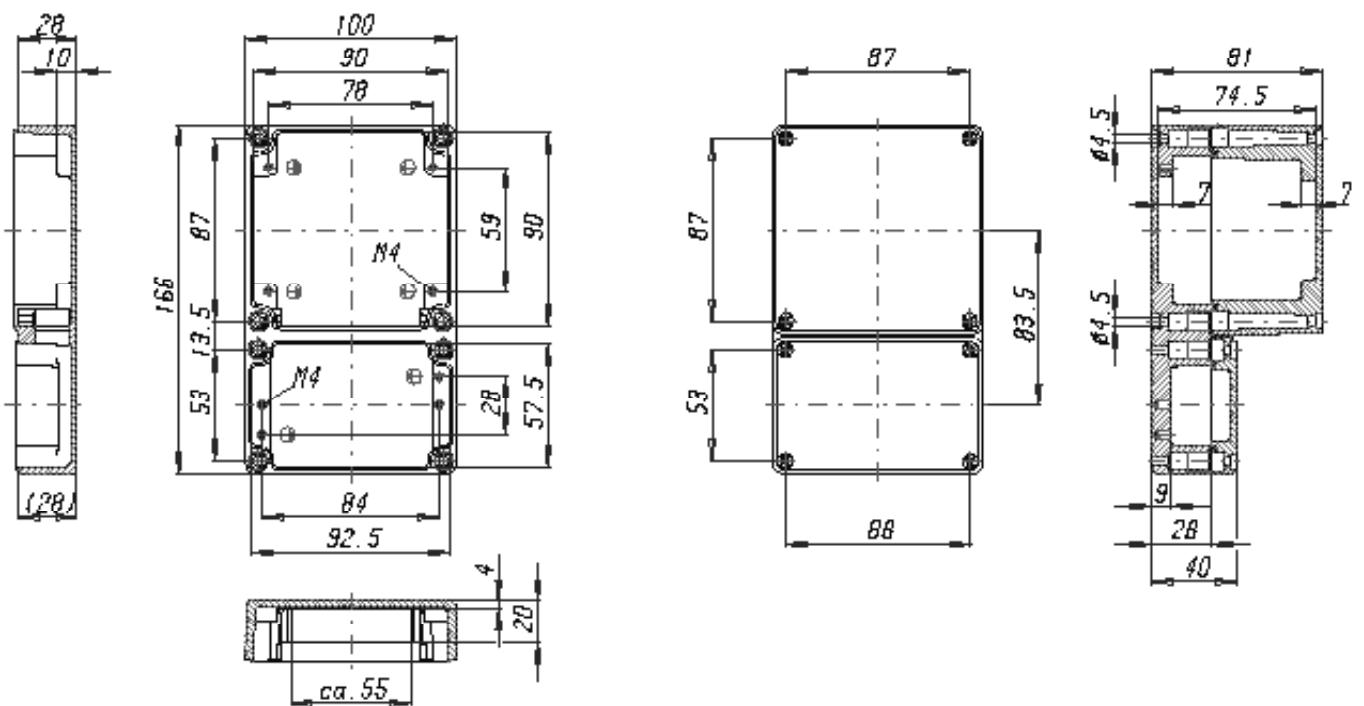
ORDER EXAMPLE/BESTELVOORBEELD

Type: AT 160 + D + A + etc.

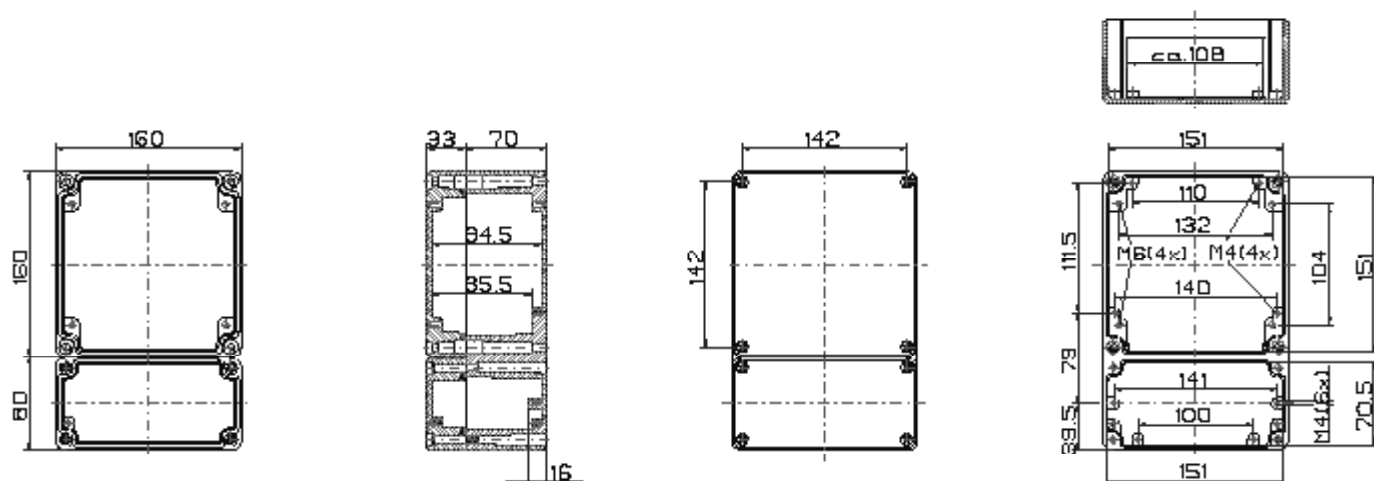
ATF 100



AT 100



AT 160



AT 162

