

polyKOM



**Standardgehäuse
aus glasfaserverstärktem Polyester**

*Standard polyester enclosures
glass-fibre reinforced*

**Standardbehuizingen
van met glasvezel versterkt polyester**

Witterungsbeständiges, duroplastisches Polyester, glasfaserverstärkt

Korrosionsfrei

Verschlußschrauben mit Plus/Minus-Schraubkopf oder als Innensechskantschraube erhältlich

Großes Sortiment

Anwendungsorientiertes Zubehör

Schutzart IP 65

Vollschutzisoliert

Weather resistant, duro-plast polyester, fibre glass reinforced

Corrosion free

Available with plus/minus-fasteners or captive allen screw

Wide variety of sizes available

Optimal accessories

Ingress protection IP 65

Fully insulated

Weersbestendig, duroplastisch polyester versterkt met glasvezel

Corrosievast

Verskillende sluitschroeven met plus/min-schroefkop of als binnensechskantschroef beschikbaar

Groot assortiment

Toebehoren aangepast aan het toepassingsgebied

Beschermklasse IP 65

Volledig geïsoleerd

TECHNISCHE DATEN

polyKOM

Gehäuse

Polyester glasfaserverstärkt, halogenfrei. Entformungsschräge 1° → Lichte Innenmaße reduzieren sich bis zum Gehäuseboden um 1° umlaufend.

Schrauben

Deckelschrauben aus Edelstahl 1.4567, unverlierbar.

Schutzart

IP 65 / EN 60529

Brennverhalten

V-O selbstverlöschend UL 94.

Isolierung

Vollschutzisoliert nach VDE 0100.

Dichtung

Chloropren-Dichtung (-30°C bis +100°C), optional: Silikon-Dichtung (-50°C bis +140°C).

Befestigung

Durch separate Schraubkanäle außerhalb des Dicht- raumes.

Außenbefestigung

Außenbefestigungslaschen aus Edelstahl.

Einbauten

M4/M6 Einpressbuchsen am Gehäuseboden.

Oberfläche

Grau ähnlich RAL 7000
Optional: Schwarz

Oberflächenwiderstand

Grau > 10⁹ Ohm
Schwarz < 10⁹ Ohm

TECHNICAL DATA

polyKOM

Enclosure

Polyester, glass-fibre reinforced, halogen-free. 1° mould slope for casting ejection → Internal measures diminishing circulatory towards enclosure bottom by 1°.

Screws

Captive lid screws made of stainless steel 1.4567

Ingress protection IP 65 / EN 60529

Combustion behaviour V-O self-extinguishing UL 94.

Insulation

Fully insulated VDE 0100.

Gasket

Chloroprene gasket (-30°C up to +100°C), silicon-gasket (-50°C up to +140°C), on request.

Fastening

Separate screw channels outside the enclosure interior.

External mounting

External mounting brackets, made of stainless steel.

Internal mounting

M4/M6 inserts on enclosure bottom.

Colour

Grey similar RAL 7000
Black on request

Surface resistance

Grey > 10⁹ Ohm
Black < 10⁹ Ohm

TECHNISCHE GEGEVENS

polyKOM

Behuizing

Met glasvezel versterkt polyester, vrij van halogenen. Afschuining 1° → binnenwerkse maten reduceren zich rondom tot de behuizingsbodem met 1°.

Dekselbouten

Dekselbouten van roestvrij staal 1.4567, niet verliesbaar.

Beschermklasse

IP 65 / EN 40050

Brandgedrag

V-O-zelfblussend UL 94.

Isolatie

Volledig geïsoleerd volgens VDE 0100.

Afdichting

Afdichting van chloropreen. (-30°C tot +100°C).
Op aanvraag: silicone afdichting (-50°C tot +140°C).

Befestiging

Met afzonderlijke schroefkanalen buiten de afgedichte ruimte.

Buitenbevestiging

Buitenbevestigingsstrippen van roestvrij staal.

Inbouw

4 x M6 naven met ingeperste bus op de behuizingsbodem.

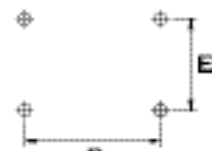
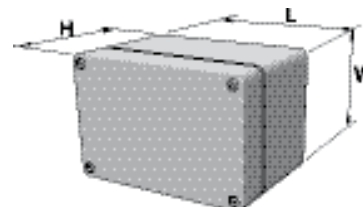
Kleur

Grijs vergelijkbaar met RAL 7000
Optioneel zwart

Oppervlakteresistentie

Grijs > 10⁹ ohm
Zwart < 10⁹ ohm

Ex-Katalog
anfordern
Ex-catalogue on
request
Ex-catalogus
op aanvraag



Montagemaß
Mounting dimensions
Montageafmetingen



Lieferübersicht - Range overview - Overzichtstabel leveringen

	S	Scharniere <i>Hinges</i> Scharnieren
	IN	Innensechskantschraube <i>Captive allen screw</i> Binnenzeskantschroef
	D	Silikon Deckeldichtung <i>Silicon enclosure-gasket</i> Silicone dekselafdichting
	M	Montageplatten <i>Mounting plates</i> Montageplaten
	T	Tragschienen für Reihen- klemmen <i>Supporting rail for series</i> terminals Draagrail voor serieklemmen

Type	Mat.-Nr	L	W	H	D	E	g						
PK 081	180.081.000	80	75	55	68	45	230	○	○	●	●	●	●
PKH 081	182.081.000	80	75	75	68	45	300	○	○	●	●	●	●
PK 082	180.082.000	110	75	55	98	45	295	○	○	●	●	●	●
PK 083	180.083.000	160	75	55	148	45	405	○	○	●	●	●	●
PK 084	180.084.000	190	75	55	178	45	450	○	○	●	●	●	●
PK 121	180.121.000	122	120	90	106	82	750	●	●	●	●	●	●
PK 123	180.123.000	220	120	90	204	82	1.060	●	●	●	●	●	●
PK 161	180.161.000	160	160	90	140	110	1.130	●	●	●	●	●	●
PK 162	180.162.000	260	160	90	240	110	1.710	●	●	●	●	●	●
PK 163	180.163.000	360	160	90	340	110	2.150	●	●	●	●	●	●
PK 164	180.164.000	560	160	90	540	110	3.185	●	●	●	●	●	●
PK 251	180.251.000	255	250	120	235	200	2.650	●	●	●	●	●	●
PK 252	180.252.000	400	250	120	380	200	3.650	●	●	●	●	●	●
PK 254	180.254.000	600	250	120	580	200	5.235	●	●	●	●	●	●
PK 411	180.411.000	400	405	120	380	355	5.580	●	●	●	●	●	●

Standard/Standard/Standaard

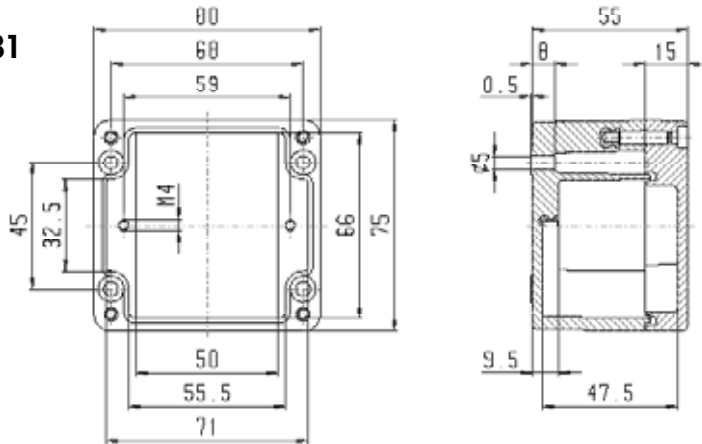
Lieferbar/available/leverbaar

Nicht lieferbar/not available/niet leverbaar

BESTELLBEISPIEL
ORDER EXAMPLE/BESTELVOORBEELD

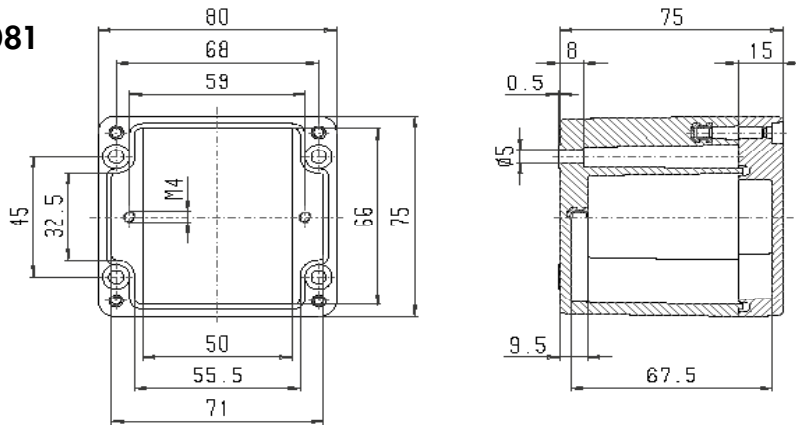
Type: PK 161 + A + T etc.

PK 081



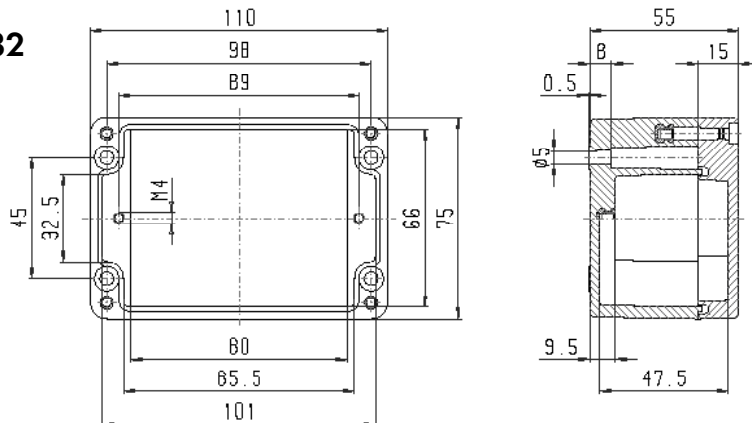
M Kabelverschraubungen			
a Cable glands			
x Kabelwartel			
A		A/B	C/D
C	D		
B	PG 7	5	2
M 16	PG 9	3	1
	PG 11	2	1
M 20	PG 13,5	2	1
	PG 16	2	1
M 25	PG 21	1	
M 32	PG 29		
M 40	PG 36		
M 50	PG 42		
M 63	PG 48		

PKH 081



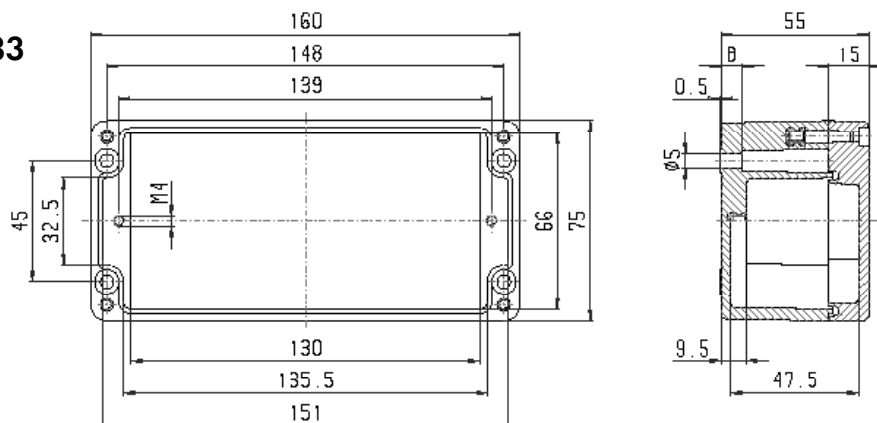
M Kabelverschraubungen			
a Cable glands			
x Kabelwartel			
A		A/B	C/D
C	D		
B	PG 7	6	4
M 16	PG 9	6	2
	PG 11	4	2
M 20	PG 13,5	4	2
	PG 16	3	1
M 25	PG 21	1	1
M 32	PG 29	1	
M 40	PG 36		
M 50	PG 42		
M 63	PG 48		

PK 082



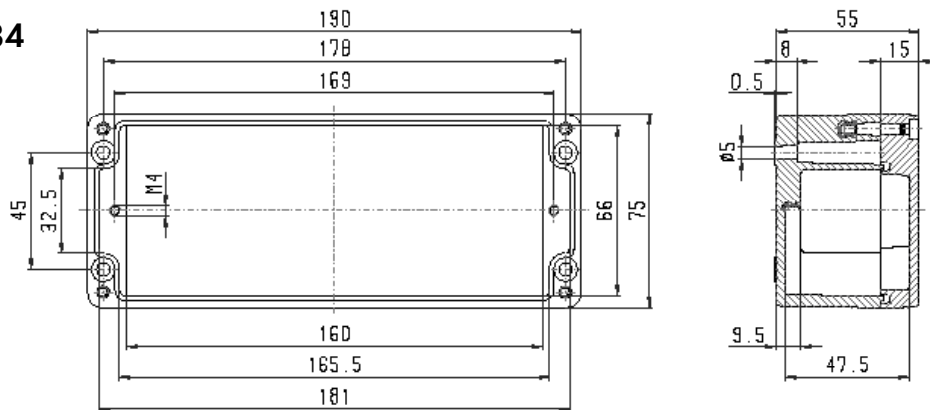
M Kabelverschraubungen			
a Cable glands			
x Kabelwartel			
A		A/B	C/D
C	D		
B	PG 7	8	8
M 16	PG 9	5	1
	PG 11	3	1
M 20	PG 13,5	3	1
	PG 16	3	1
M 25	PG 21	2	
M 32	PG 29	2	
M 40	PG 36		
M 50	PG 42		
M 63	PG 48		

PK 083



M Kabelverschraubungen			
a Cable glands			
x Kabelwartel			
A		A/B	C/D
C	D		
B	PG 7	13	2
M 16	PG 9	8	1
	PG 11	6	1
M 20	PG 13,5	5	1
	PG 16	4	1
M 25	PG 21	3	
M 32	PG 29		
M 40	PG 36		
M 50	PG 42		
M 63	PG 48		

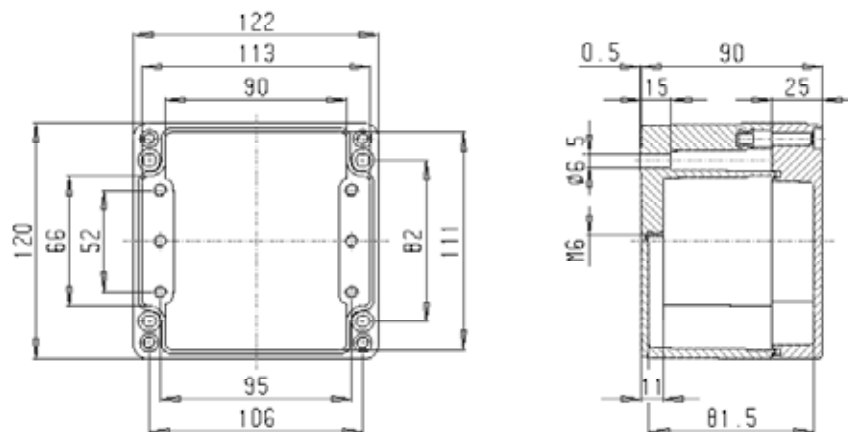
PK 084



M Kabelverschraubungen
a Cable glands
x Kabelwartel

		A	A/B	C/D
C	D	PG 7	16	2
M 16	PG 9	10	1	
	PG 11	7	1	
M 20	PG 13,5	6	1	
	PG 16	5	1	
M 25	PG 21	4		
M 32	PG 29			
M 40	PG 36			
M 50	PG 42			
M 63	PG 48			

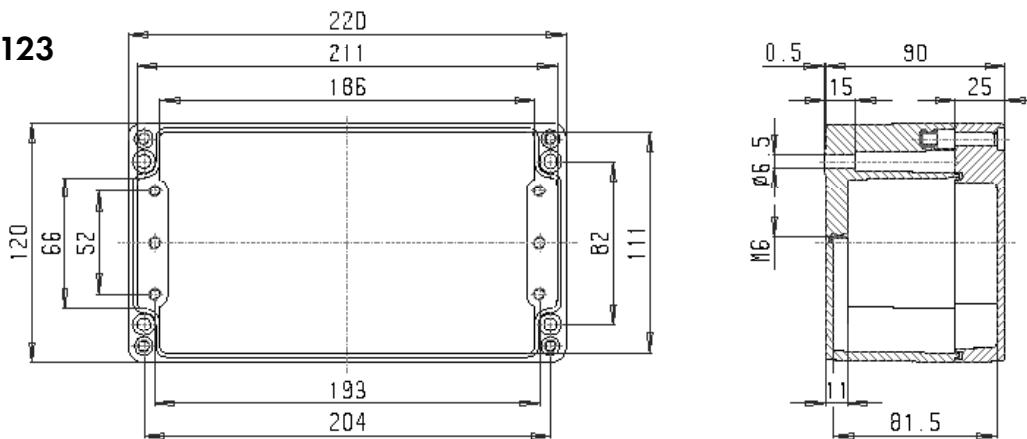
PK 121



M Kabelverschraubungen
a Cable glands
x Kabelwartel

		A	A/B	C/D
C	D	PG 7	12	8
M 16	PG 9	8	6	
	PG 11	8	4	
M 20	PG 13,5	6	4	
	PG 16	6	3	
M 25	PG 21	2	2	
M 32	PG 29	2	1	
M 40	PG 36	1		
M 50	PG 42			
M 63	PG 48			

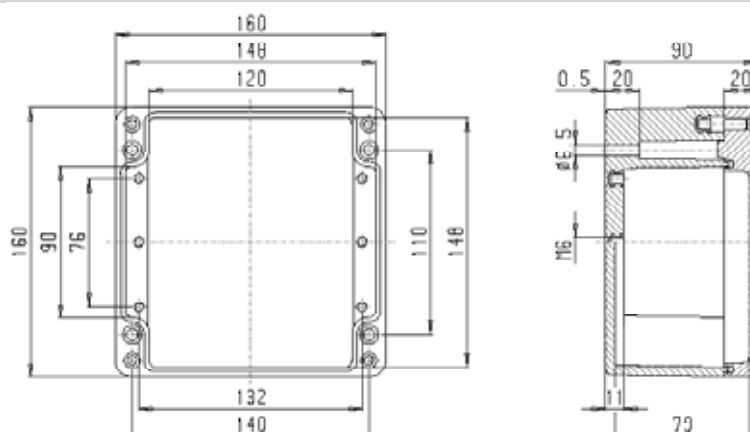
PK 123



M Kabelverschraubungen
a Cable glands
x Kabelwartel

		A	A/B	C/D
C	D	PG 7	27	8
M 16	PG 9	20	6	
	PG 11	16	4	
M 20	PG 13,5	14	4	
	PG 16	12	3	
M 25	PG 21	5	2	
M 32	PG 29	3	1	
M 40	PG 36	3	1	
M 50	PG 42			
M 63	PG 48			

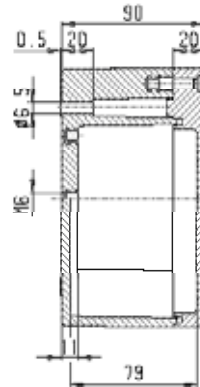
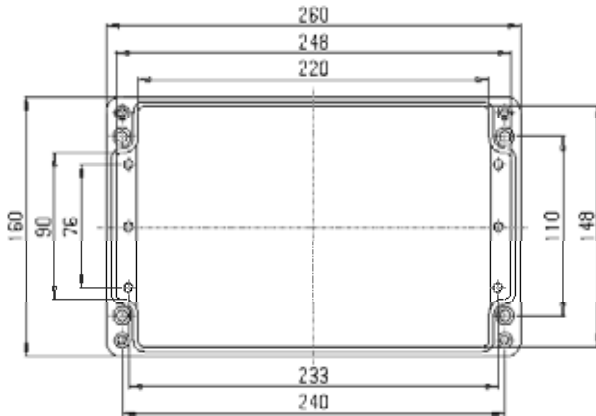
PK 161



M Kabelverschraubungen
a Cable glands
x Kabelwartel

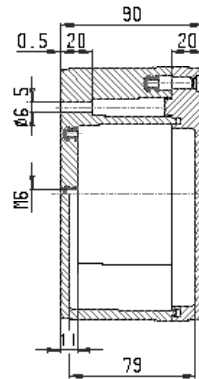
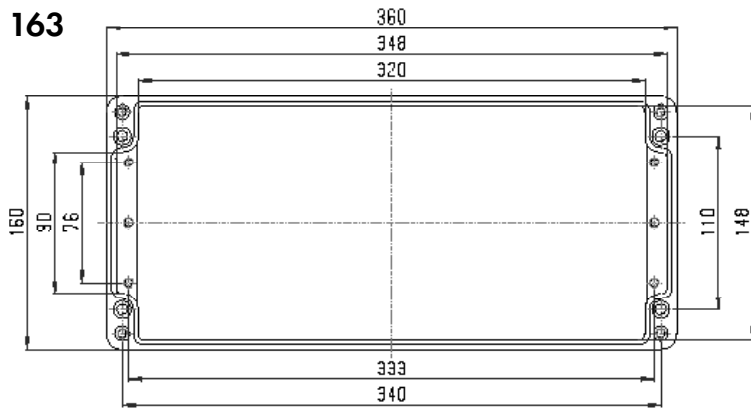
		A	A/B	C/D
C	D	PG 7	18	12
M 16	PG 9	15	8	
	PG 11	10	8	
M 20	PG 13,5	10	6	
	PG 16	8	6	
M 25	PG 21	4	2	
M 32	PG 29	2	2	
M 40	PG 36	2	1	
M 50	PG 42	1		
M 63	PG 48			

PK 162



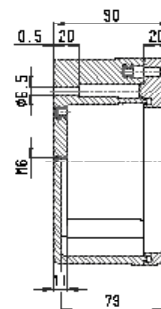
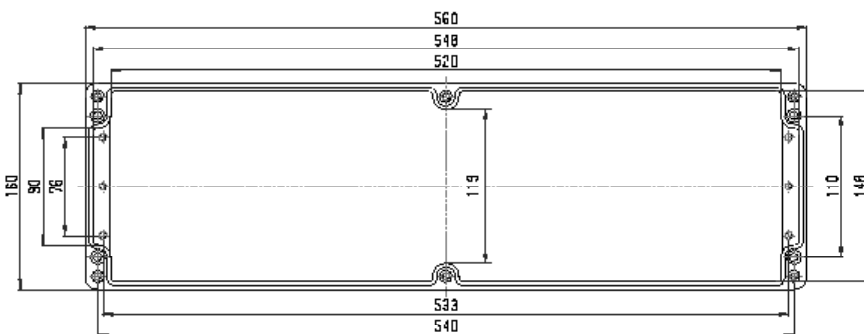
M Kabelverschraubungen		Cable glands		
a		Kabelwartel		
x		A	A/B	C/D
c	D	PG 7	36	12
B		PG 9	30	8
		PG 11	18	8
M 20		PG 13,5	18	6
		PG 16	14	6
M 25		PG 21	7	2
M 32		PG 29	4	1
M 40		PG 36	3	1
M 50		PG 42	3	
M 63		PG 48		

PK 163



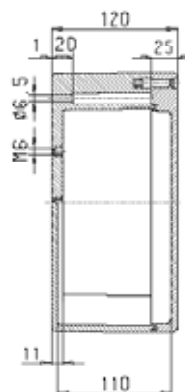
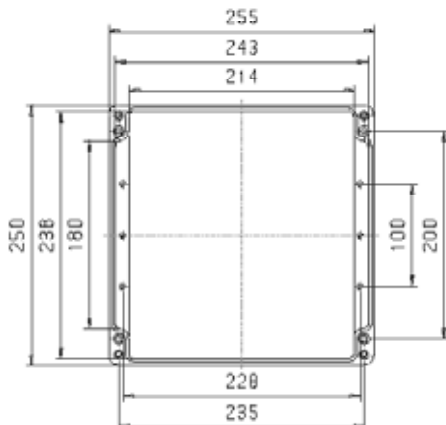
M Kabelverschraubungen		Cable glands		
a		Kabelwartel		
x		A	A/B	C/D
c	D	PG 7	51	12
B		PG 9	42	8
		PG 11	28	8
M 20		PG 13,5	26	6
		PG 16	20	6
M 25		PG 21	11	2
M 32		PG 29	6	2
M 40		PG 36	5	1
M 50		PG 42	4	
M 63		PG 48		

PK 164



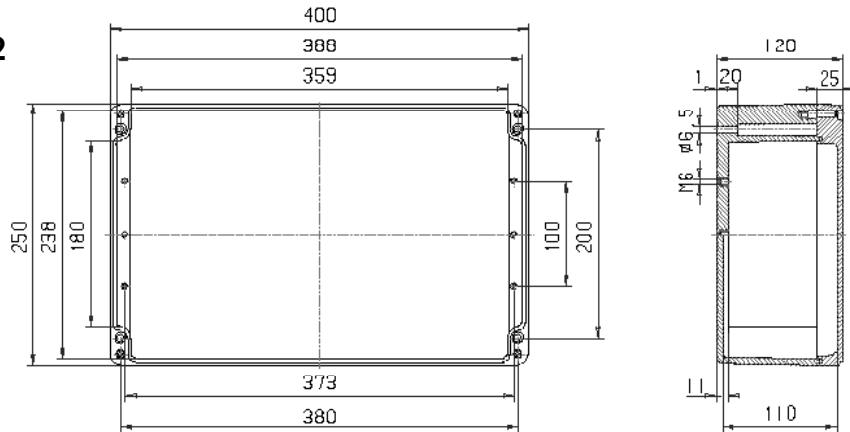
M Kabelverschraubungen		Cable glands		
a		Kabelwartel		
x		A	A/B	C/D
c	D	PG 7	89	12
B		PG 9	66	8
		PG 11	44	8
M 20		PG 13,5	40	6
		PG 16	32	6
M 25		PG 21	16	2
M 32		PG 29	10	2
M 40		PG 36	8	1
M 50		PG 42	6	
M 63		PG 48		

PK 251



M Kabelverschraubungen		Cable glands		
a		Kabelwartel		
x		A	A/B	C/D
c	D	PG 7	48	40
B		PG 9	40	27
		PG 11	27	21
M 20		PG 13,5	24	21
		PG 16	14	12
M 25		PG 21	10	8
M 32		PG 29	7	5
M 40		PG 36	4	3
M 50		PG 42	3	2
M 63		PG 48	3	2

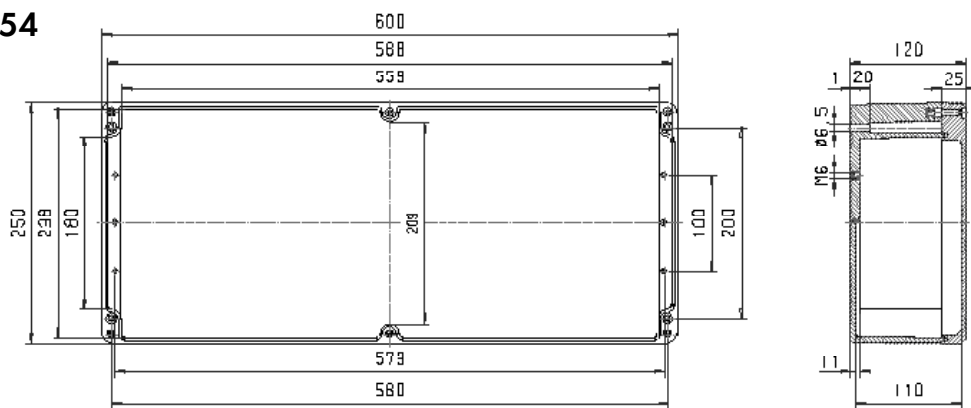
PK 252



M Kabelverschraubungen
a Cable glands
x: Kabelwartel

A		A/B	C/D
C	D		
B	PG 7	84	36
M 16	PG 9	64	27
	PG 11	48	21
M 20	PG 13,5	42	18
	PG 16	26	12
M 25	PG 21	18	8
M 32	PG 29	12	5
M 40	PG 36	6	3
M 50	PG 42	5	2
M 63	PG 48	5	2

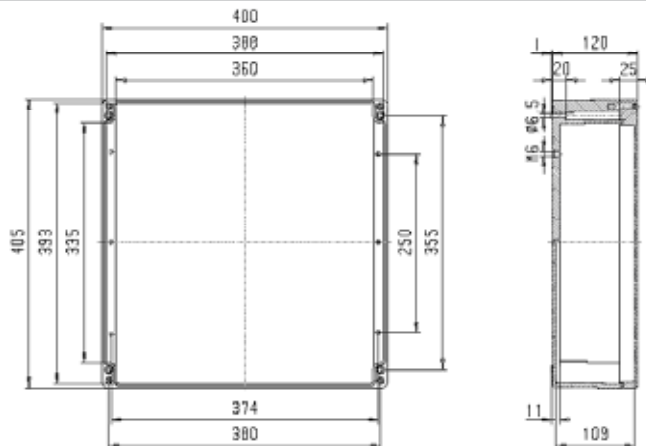
PK 254



M Kabelverschraubungen
a Cable glands
x: Kabelwartel

A		A/B	C/D
C	D		
B	PG 7	120	36
M 16	PG 9	96	27
	PG 11	72	21
M 20	PG 13,5	66	18
	PG 16	36	12
M 25	PG 21	28	8
M 32	PG 29	18	5
M 40	PG 36	10	3
M 50	PG 42	8	2
M 63	PG 48	6	2

PK 411



M Kabelverschraubungen
a Cable glands
x: Kabelwartel

A		A/B	C/D
C	D		
B	PG 7	84	72
M 16	PG 9	64	51
	PG 11	48	42
M 20	PG 13,5	42	36
	PG 16	26	24
M 25	PG 21	18	16
M 32	PG 29	12	9
M 40	PG 36	6	6
M 50	PG 42	5	5
M 63	PG 48	5	4

