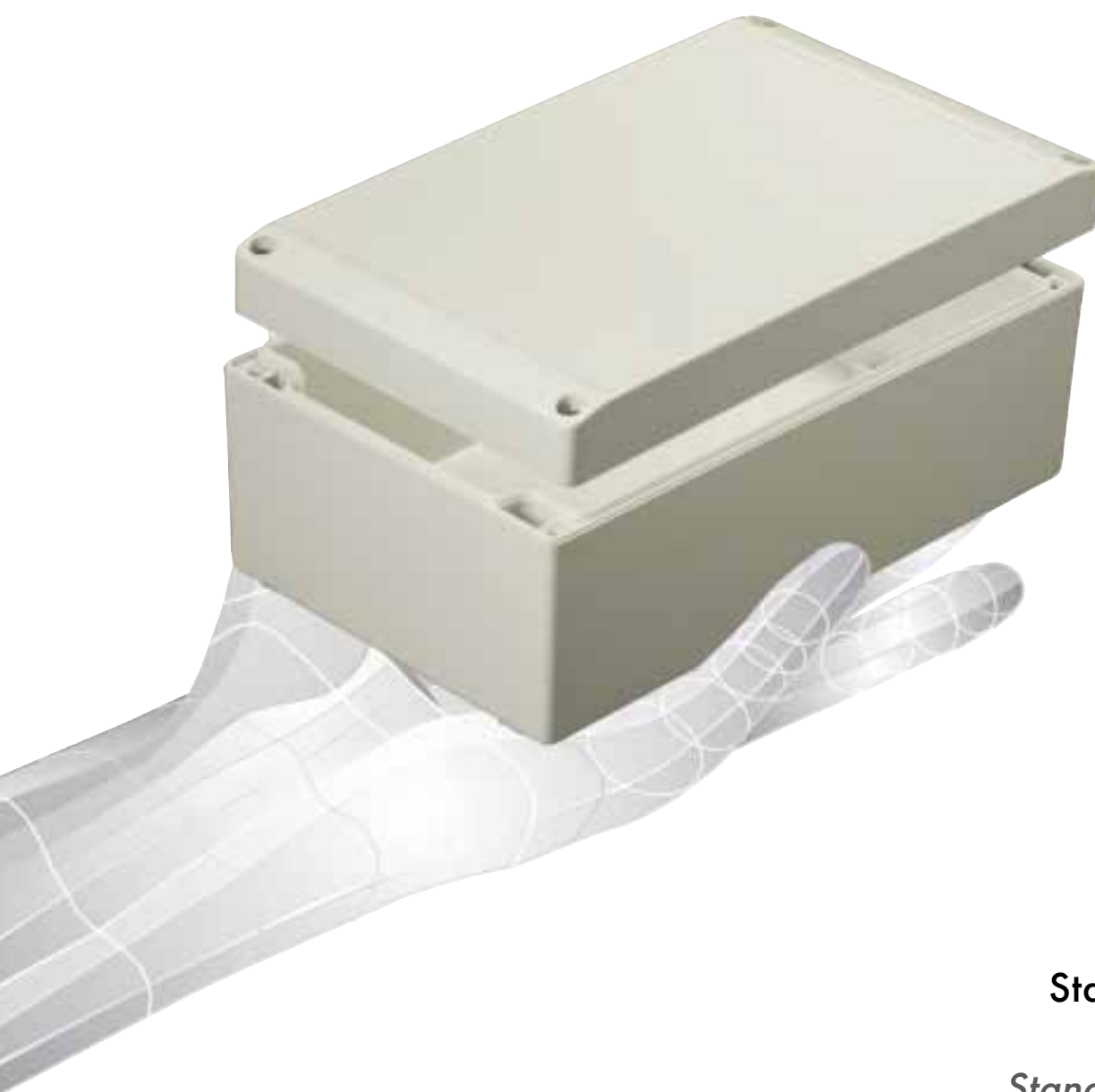


technoBOX



**Standardgehäuse
aus ABS**

*Standard enclosures
made of ABS*

**Standardbehuizingen
van ABS**

Alternatives Design durch abge-schrägte Deckelkanten

Befestigungspunkte zu marktüb-lichen Standardgehäusen kompa-tibel

Vertiefung im Deckel für Folien oder Frontplatte vorhanden

Zusätzliche Befestigungspunkte im Deckel für Platinen

Raffinierte Außenbefestigungs-laschen, um 90° drehbar

Alternative Design due to slanted lidedges

The fastening points are compa-tible to all available standard enclosures

With deepening in the lid for pad or front plates if required

Additional fastening points in the lid for plates

Fancy external mounting brackets which can be turned by 90°

Alternatief design door afge-schuinde dekselkanten

Bevestigingspunten compatibel met op de markt verkrijgbare standaardbehuizingen

Verdieping in het deksel voor fo-lietoetsenbord of frontplaat

Extra bevestigingspunten in het deksel voor printplaten

Geraffineerde buitenbevestigings-strippen, 90° draaibaar

TECHNISCHE DATEN **technoBOX**

Gehäuse
ABS -40°C bis +80°C halogen-frei. Entformungsschräge 1° → Lichte Innenmaße reduzieren sich bis zum Gehäuseboden um 1° umlaufend.

Schrauben
Deckelschrauben aus Edelstahl 1.4567, unverlierbar.

Schutzart
IP 66 / EN 60529

Brennverhalten
HB – UL 94

Isolierung
Vollschutzioliert nach VDE 0100.

Dichtung
TPE Formdichtung, silikonfrei.

Befestigung
Separate Schraubenkanäle außerhalb des Dichtraumes. Diverse Befestigungsmöglich-keiten siehe Zubehör.

Oberflächenwiderstand
ABS 4 x 10¹⁴ Ohm

Einbauten
Eine Vielzahl von Befestigungs-punkten für selbstformende Schrauben sind sowohl im Gehäu-seunterteil und Deckel vorhanden.

Oberfläche
Lichtgrau, ähnlich RAL 7035
Sonderwerkstoffe auf Anfrage.

TECHNICAL DATA **technoBOX**

Enclosure
ABS -40°C up to +80°C halogen free. 1° mould slope for casting ejection → Internal measures diminishing circulatory towards enclosure bottom by 1°.

Lid-screws
Captive screws made of stain-less steel 1.4567, non-loosable.

Ingress protection
IP 66 / EN 60529

Combustion behaviour
HB – UL 94

Insulation
Fully insulated VDE 0100.

Gasket
TPE designed gasket, silicon free.

Fastening
Separate screw channels out-side the enclosure interior. For additional options refer to ac-cessories.

Surface resistance
ABS 4 x 10¹⁴ Ohm

Internal mounting
There are many mounting points for self-grooving fasteners avail-able within the enclosure bot-tom, as well as in the lid.

Colour
Light grey, similar to RAL 7035
Special material on request.

TECHNISCHE GEGEVENS **technoBOX**

Behuizing
ABS -40°C tot +80°C vrij van halo-genen.
Afschuining 1° → binnenwerkse ma-ten reduceren zich rondom tot de behuizingsbodem met 1°.

Dekselbouten
Dekselbouten van roestvrij staal 1.4567, niet verliesbaar.

Beschermklasse
IP 66 / EN 60529

Brandgedrag
HB – UL 94

Isolatie
Volledig geïsoleerd volgens VDE 0100.

Afdichting
TPE vormafdichting, vrij van silicone.

Bevestiging
Afzonderlijke schroefkanalen bui-ten de afgedichte ruimte. Diverse bevestigingsmogelijkheden zie toe-behoren.

Oppervlakteresistentie
ABS 4 x 10¹⁴ ohm

Inbouw
Talrijke bevestigingspunten voor zelfsnijdende schroeven zijn zowel in het onderste gedeelte van de be-huizing aanwezig als in het deksel.

Kleur
Lichtgrijs, vergelijkbaar met RAL 7035.
Speciale kleuren op aanvraag.



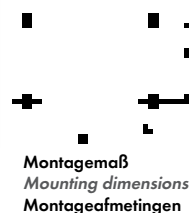


Lieferübersicht - Range overview - Overzichtstabel leveringen

	M* Montageplatten <i>Mounting plates</i> Montageplaten
	T Tragschienen für Reihen- klemmen <i>Supporting rail for series terminals</i> Draagrail voor serie-klemmen
	F* Frontplatte selbstklebend <i>Front plate self-adhesive</i> Frontplaat zelfklevend
	A Außenbefestigungslaschen <i>External mounting brackets</i> Buitenbevestigingsstrippen
	S Scharniere <i>Hinges</i> Scharnieren
	TF Tischfüße <i>Feet</i> Voeten
	EMV* Abschirmung <i>Shielding</i> Afscherming

Type	Mat.-Nr	L	W	H	D	E	g							
Type	Mat.-Nr	L	W	H	D	E	g	M*	T	F*	A	S	TF	EMV*
TBA 060	220.060.000	66	51	35	53	38	50	○	●	●	●	○	●	●
TBA 080	220.080.000	83	81	60	70	50	170	●	●	●	●	●	●	●
TBA 082	220.082.000	121	81	60	108	50	220	●	●	●	●	●	●	●
TBA 084	220.084.000	161	81	60	148	50	220	●	●	●	●	●	●	●
TBA 102	220.102.000	151	101	60	138	70	230	●	●	●	●	●	●	●
TBA 104	220.104.000	201	101	60	188	70	300	●	●	●	●	●	●	●
TBA 120	220.120.000	123	121	80	110	90	240	●	●	●	●	●	●	●
TBA 122	220.122.000	201	121	80	188	90	400	●	●	●	●	●	●	●
TBA 160	220.160.000	161	161	80	148	130	450	●	●	●	●	●	●	●
TBA 162	220.162.000	241	161	80	228	130	650	●	●	●	●	●	●	●

* auf Anfrage - on request - op aanvraag



Standard/Standard/Standaard

Lieferbar/available/leverbaar

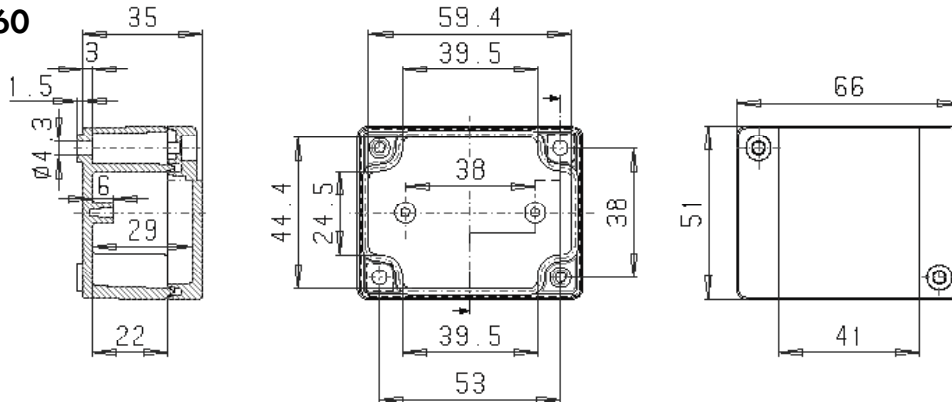
Nicht lieferbar/not available/niet leverbaar

BESTELLBEISPIEL
 ORDER EXAMPLE/BESTELVOORBEELD

Type: TBA 084 + T + A etc.

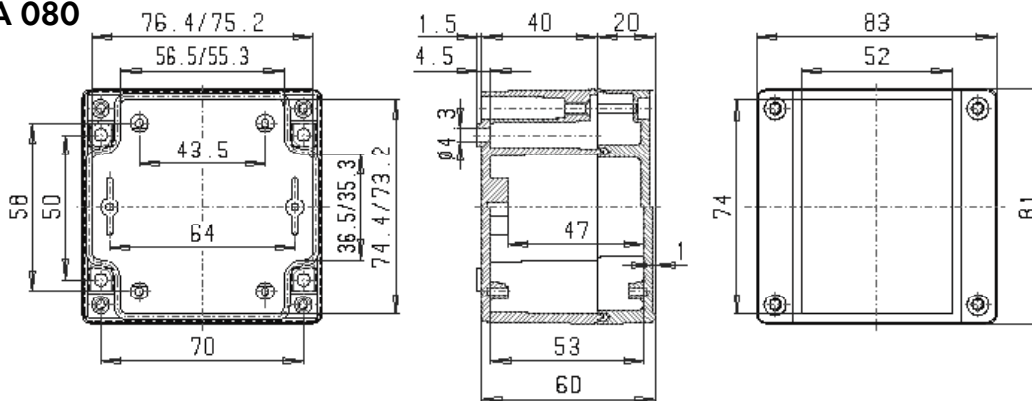
technoBOX

TBA 060



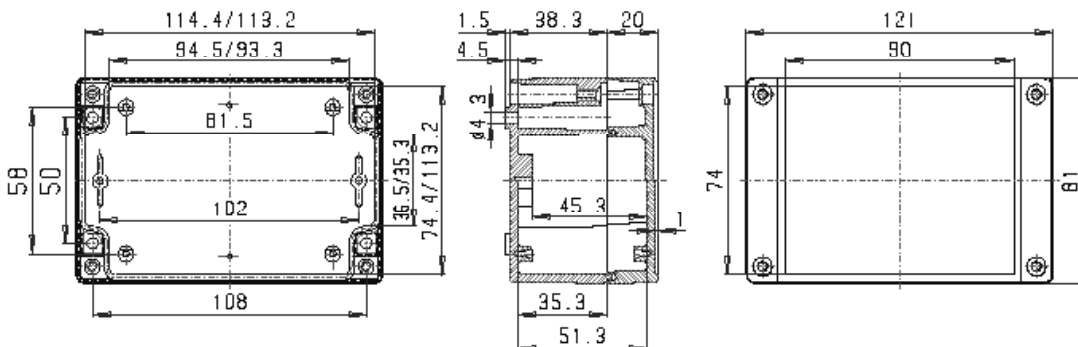
M Kabelverschraubungen		a Cable glands		
x Kabelwartel				
A		A/B/C/D		
c B D				
	PG 7	2	1	
M 16	PG 9	2	1	
	PG 11			
M 20	PG 13,5			
	PG 16			
M 25	PG 21			
M 32	PG 29			
M 40	PG 36			
M 50	PG 42			
M 63	PG 48			

TBA 080



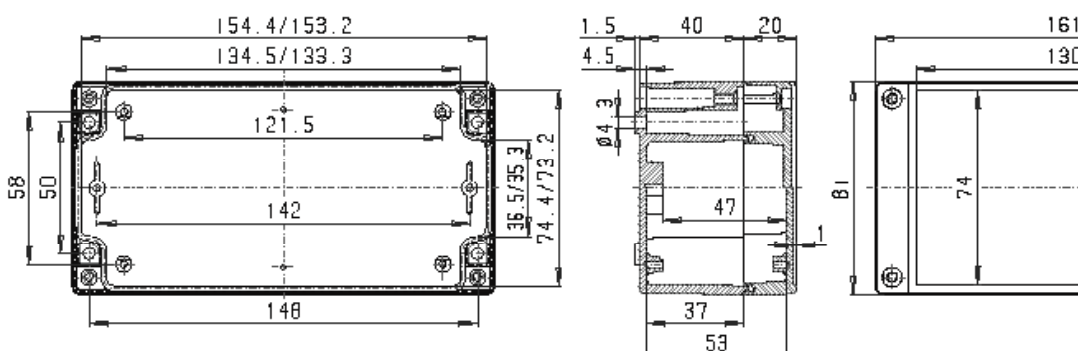
M Kabelverschraubungen		a Cable glands		
x Kabelwartel				
A		A/B/C/D		
c B D				
	PG 7	4	2	
M 16	PG 9	3	1	
	PG 11	2	1	
M 20	PG 13,5	2	1	
	PG 16	2	1	
M 25	PG 21			
M 32	PG 29			
M 40	PG 36			
M 50	PG 42			
M 63	PG 48			

TBA 082



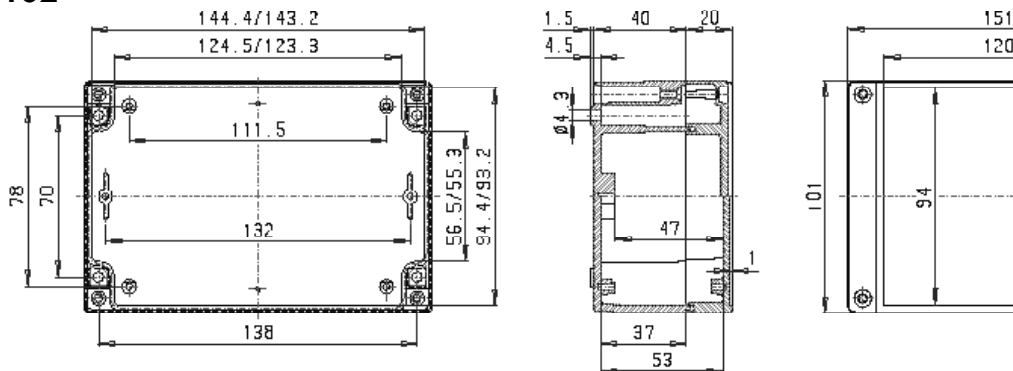
M Kabelverschraubungen		a Cable glands		
x Kabelwartel				
A		A/B/C/D		
c B D				
	PG 7	8	3	
M 16	PG 9	5	2	
	PG 11	4	1	
M 20	PG 13,5	3	1	
	PG 16	3	1	
M 25	PG 21			
M 32	PG 29			
M 40	PG 36			
M 50	PG 42			
M 63	PG 48			

TBA 084



M Kabelverschraubungen		a Cable glands		
x Kabelwartel				
A		A/B/C/D		
c B D				
	PG 7	13	3	
M 16	PG 9	8	2	
	PG 11	6	1	
M 20	PG 13,5	5	1	
	PG 16	4	1	
M 25	PG 21			
M 32	PG 29			
M 40	PG 36			
M 50	PG 42			
M 63	PG 48			

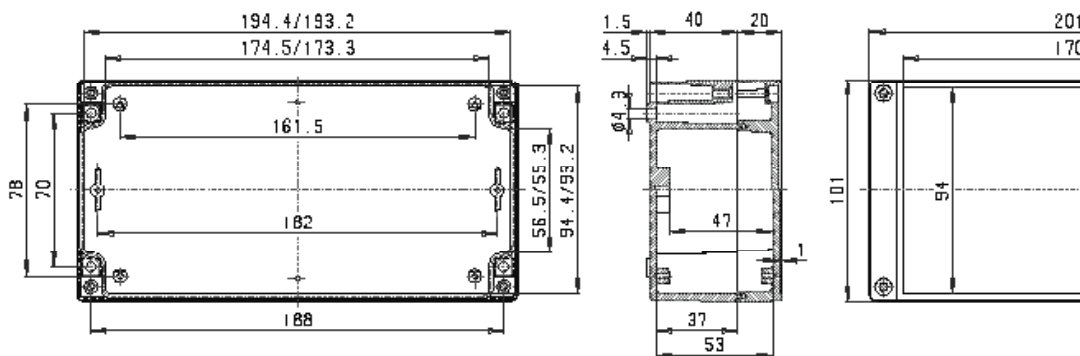
TBA 102



M Kabelverschraubungen
a Cable glands
x Kabelwartel

A		A/B/C/D	
C	D	A	B/C/D
		PG 7	16 6
M 16		PG 9	8 4
		PG 11	7 3
M 20		PG 13,5	5 2
		PG 16	3 1
M 25		PG 21	3 1
M 32		PG 29	
M 40		PG 36	
M 50		PG 42	
M 63		PG 48	

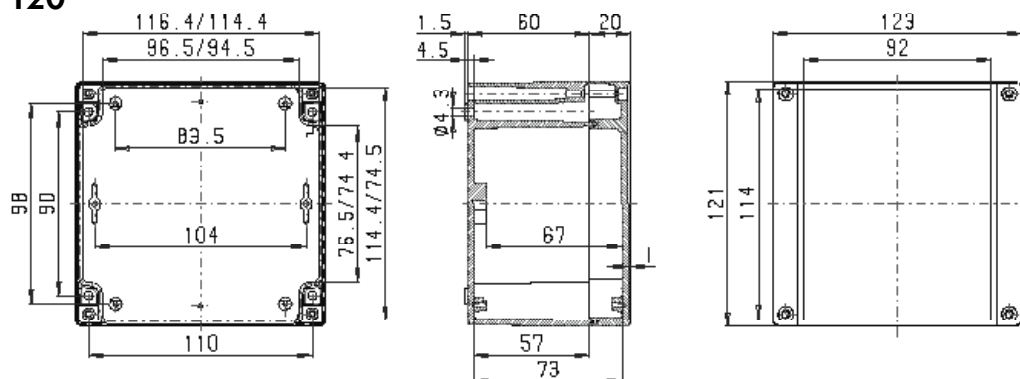
TBA 104



M Kabelverschraubungen
a Cable glands
x Kabelwartel

A		A/B/C/D	
C	D	A	B/C/D
		PG 7	23 6
M 16		PG 9	12 4
		PG 11	9 3
M 20		PG 13,5	7 2
		PG 16	5 1
M 25		PG 21	4 1
M 32		PG 29	
M 40		PG 36	
M 50		PG 42	
M 63		PG 48	

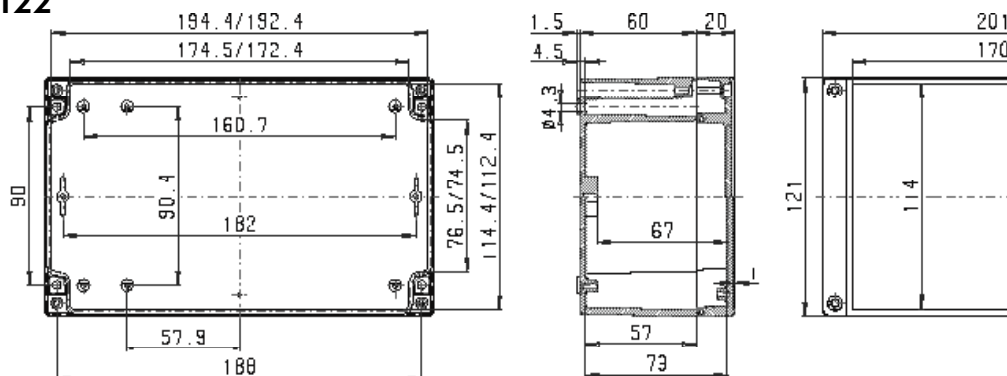
TBA 120



M Kabelverschraubungen
a Cable glands
x Kabelwartel

A		A/B/C/D	
C	D	A	B/C/D
		PG 7	15 12
M 16		PG 9	10 9
		PG 11	8 6
M 20		PG 13,5	6 6
		PG 16	6 4
M 25		PG 21	4 3
M 32		PG 29	2 1
M 40		PG 36	1 1
M 50		PG 42	
M 63		PG 48	

TBA 122

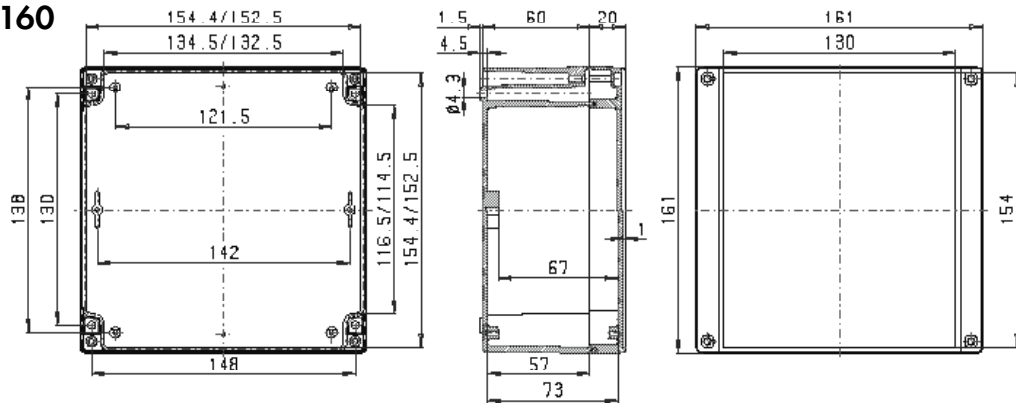


M Kabelverschraubungen
a Cable glands
x Kabelwartel

A		A/B/C/D	
C	D	A	B/C/D
		PG 7	20 8
M 16		PG 9	16 6
		PG 11	12 4
M 20		PG 13,5	12 4
		PG 16	7 3
M 25		PG 21	4 2
M 32		PG 29	3 1
M 40		PG 36	
M 50		PG 42	
M 63		PG 48	

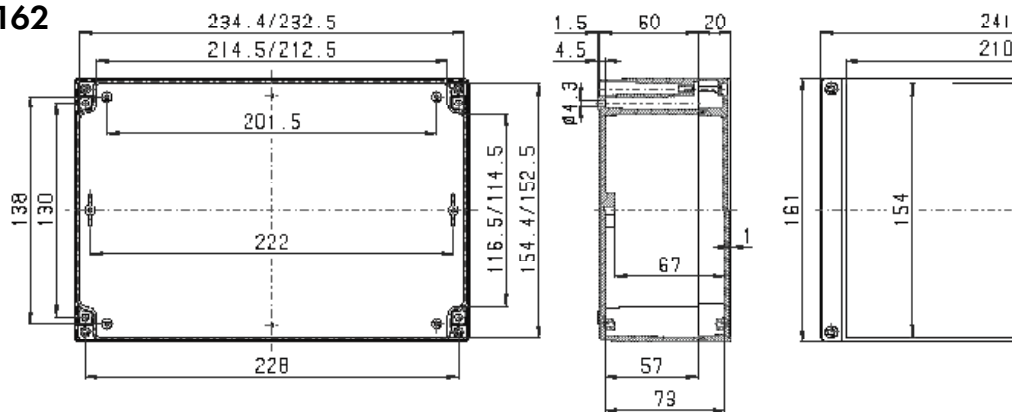
technoBOX

TBA 160



M Kabelverschraubungen			
a Cable glands			
x Kabelwartel			
A		A/B	C/D
C	D		
B	PG 7	18	16
M 16	PG 9	10	8
	PG 11	8	7
M 20	PG 13,5	6	5
	PG 16	4	4
M 25	PG 21	3	3
M 32	PG 29		
M 40	PG 36		
M 50	PG 42		
M 63	PG 48		

TBA 162



M Kabelverschraubungen			
a Cable glands			
x Kabelwartel			
A		A/B	C/D
C	D		
B	PG 7	30	16
M 16	PG 9	24	8
	PG 11	16	7
M 20	PG 13,5	16	5
	PG 16	12	4
M 25	PG 21	6	3
M 32	PG 29	4	
M 40	PG 36	2	
M 50	PG 42	2	
M 63	PG 48		