

topVISION



**Ergonomische Kommandogehäuse
Stahlblechkörper mit Aluminium-Frontrahmen**

*Ergonomic command enclosures
sheetmetal body with aluminium frontframes*

**Ergonomische commandobehuizingen
van plaatstaal met Aluminiumframe**

Modernes Design
Schwenkbare Frontrahmentür
Frontplattenmontage ohne sichtbare Schrauben
Einfache Montage unserer Tragarmsysteme
Einfache Montage von marktüblichen Steuereinheiten
Montage von zusätzlichen Tastaturgehäusen
Schutzart IP 54

*Modern design
Hinged front frame door
Mounting of front plates without visible screws
Easy mounting of suspension systems
Easy mounting of available control modules
Mounting of additional keyboard enclosures possible
Ingress protection IP 54*

Modern design
Draaibare frontframedeur
Frontplaatmontage zonder zichtbare schroeven
Eenvoudige montage van onze draagarmsystemen
Eenvoudige montage van op de markt gebruikelijke besturingseenheden
Montage van extra toetsenbordbehuizingen
Beschermklassse IP 54

TECHNISCHE DATEN **topVISION**

Gehäuse
Stahlblech, vorverzinkt

Fronttür
Zink-Druckguß-Eckstücke mit Aluminium-Strangpreßprofilen montiert.

Frontplatten
Standard: Aluminium 3 mm Al Mg 1, silberfarbig eloxiert. Auf Wunsch: fertig bearbeitete Frontplatten, gebohrt, gestanzt, graviert oder bedruckt. Einbaufertige Folientastaturen.

Griffrahmen
Stahlrohr, pulverbeschichtet Farbton RAL 3020 verkehrsrot. Optional RAL 9005 schwarz.

Befestigung
Befestigung durch ROLEC-Tragarmsysteme möglich.

Gehäuseverschluss
Doppelbart, Dreikant-, Vierkant und Sonderverschlüsse möglich. Scharniere und Schlösser auf den Schmalseiten (Seite W) optional auch auf den Längsseiten (Seite L).

Lackierung
Pulverlackierung
Gehäuse: Lichtgrau RAL 7035
Frontrahmen: Fenstergrau RAL 7040.
Optional: Sonderfarben.

Schutzart
IP 54 / EN 60529

Temperaturbeständigkeit
- 40°C bis + 90°C

TECHNICAL DATA **topVISION**

Enclosure
Pre-galvanised sheet metal

Front door
Die-cast zinc corner elements with extrusion-pressed aluminium profiles.

Front plates
Standard: 3 mm aluminium Al Mg 1, anodised silver colour. On request: Prepared front plates, drilled, stamped, engraved or printed. Prepared key-pads.

Handle system
Steel tube, powder coated colour: RAL 3020 traffic red. RAL 9005 black on request.

Fastening
Fastening through ROLEC-suspension-systems possible.

Fasteners
Double-bit-, triangular-, collar head and special fasteners available. Hinges and locks on width side (side W), on request also on length side (side L).

Coating
*Powder coated
Enclosure: RAL 7035 light grey
Front frame: RAL 7040 window grey.
Special colours on optional.*

Ingress protection
IP 54 / EN 60529

Range of temperature
-40°C up to +90°C

TECHNISCHE GEGEVENS **topVISION**

Behuizing
Plaatstaal, gegalvaniseerd

Frontdeur
Hoekstukken van spuitgietzink gemonteerd met geëxtrudeerde aluminiumprofielen.

Frontplaten
Standaard: aluminium 3 mm Al Mg 1, zilverkleurig geanodiseerd. Op aanvraag: volledig bewerkte frontplaten, geboord, gestanst, gegraveerd of bedrukt. Folietoetsenborden, gereed voor montage.

Handgrepen
Stalen buis, gemoffeld
Kleur: RAL 3020 rood
Op aanvraag: RAL 9005 zwart.

Bevestiging
Bevestiging door ROLEC-draagarmsystemen mogelijk.

Sluiting behuizing
Dubbelbaard, driekante, vierkante en speciale sluitingen mogelijk. Scharnieren en sloten op de smalle zijden (zijde W), op aanvraag ook op de lange zijden (zijde L).

Lak
Standaard gemoffeld.
Behuizing: RAL 7035 lichtgrijs.
Frontframe: RAL 7040 donkergrijs.
Speciale kleuren optioneel.

Beschermklassse
IP 54 / EN 60529

Temperatuurbestendigheid
-40°C tot en met +90°C



Lieferübersicht - Range overview - Overzichtstabel leveringen

	M	Montageplatten Mounting plate Montageplaten
	S	Scharnier Hinges Scharnier
	DV	Doppelbartverschluss Double-bit fastener Dubbelbaardsluiting
	W	Dreikantverschluss Three square head-fastener Driekante sluiting
	X	Vierkantverschluss Collar head-fastener Vierkante sluiting
	Y	Knebelverschluss Lever-fastener Knevelsluiting
	Z	Knebelverschluss mit Schloß Lever-fastener with locks Knevelsluiting met slot
	I	Griffsystem Handle system Handgreepsysteem

TYPE	MAT.NR.	L	W	H	g								
TV 202	150.202.000	300	200	201	5.260	●	□	□	●	●	●	●	●
TV 204	150.204.000	400	200	201	6.170	●	□	□	●	●	●	●	●
TV 240	150.240.000	240	240	201	5.040	●	□	□	●	●	●	●	●
TV 242	150.242.000	360	240	201	6.310	●	□	□	●	●	●	●	●
TV 244	150.244.000	480	240	201	7.600	●	□	□	●	●	●	●	●
TV 320	150.320.000	320	320	201	6.340	●	□	□	●	●	●	●	●
TV 322	150.322.000	480	320	201	8.820	●	□	□	●	●	●	●	●
TV 324	150.324.000	640	320	201	10.830	●	□	□	●	●	●	●	●
TV 400	150.400.000	400	400	251	10.830	●	□	□	●	●	●	●	●
TV 402	150.402.000	600	400	251	13.100	●	□	□	●	●	●	●	●



Montagemaß
Mounting dimensions
Montageafmetingen

□ Standard/Standard/Standaard

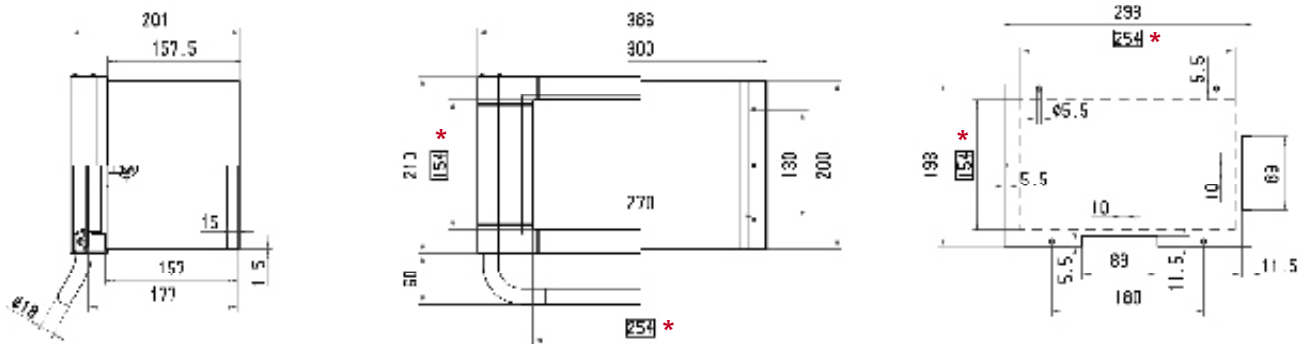
● Lieferbar/available/leverbaar

○ Nicht lieferbar/not available/niet leverbaar

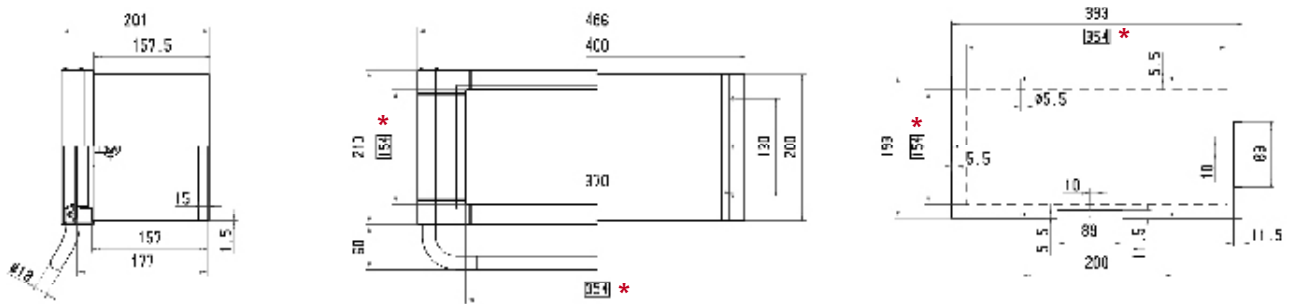
BESTELLBEISPIEL
ORDER EXAMPLE/BESTELVOORBEELD

Type: TV 202 + M + I + etc.

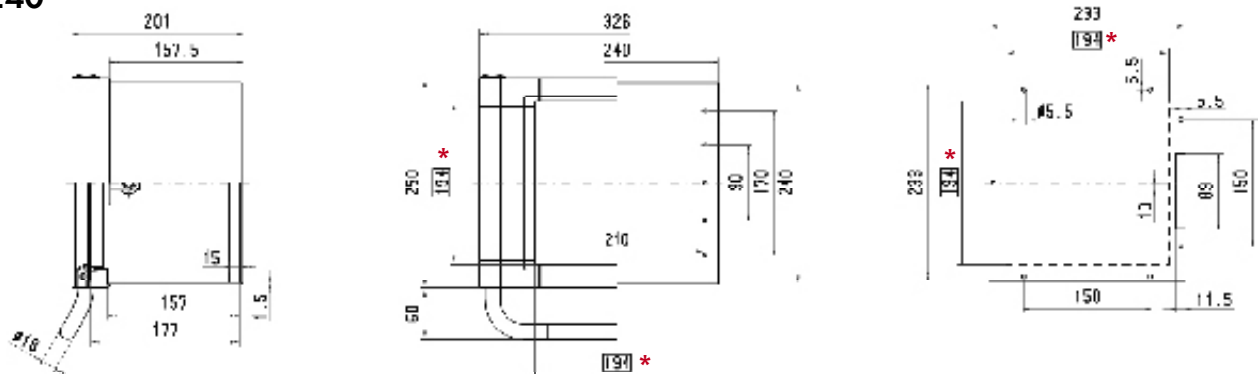
TV 202



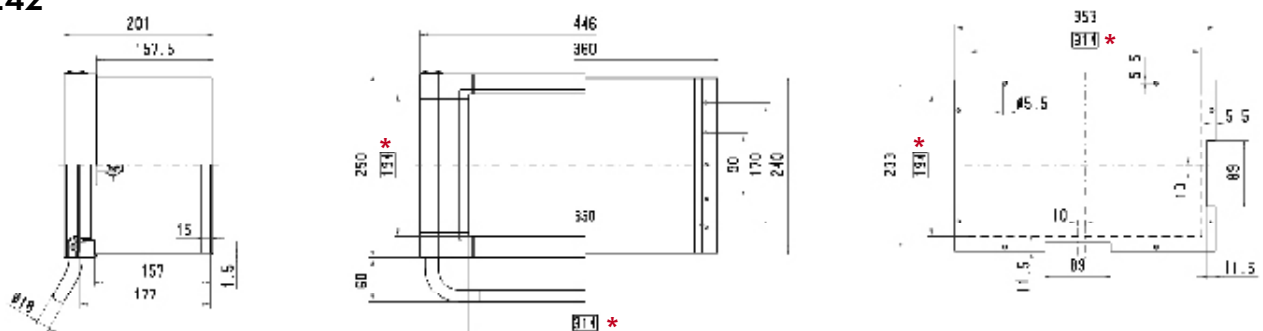
TV 204



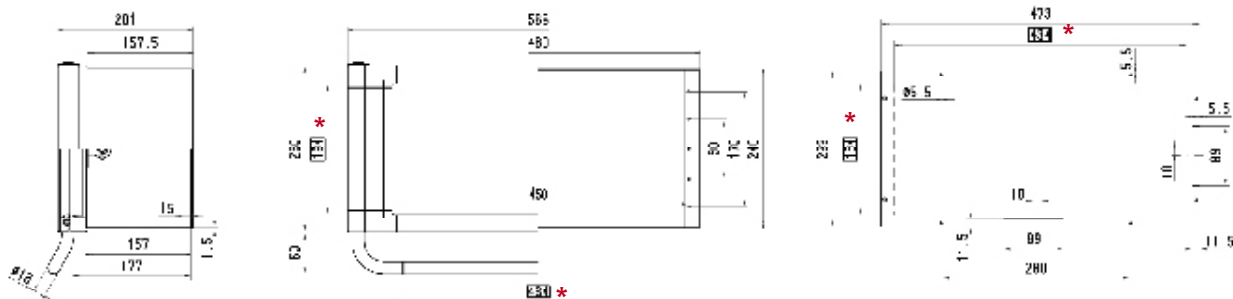
TV 240



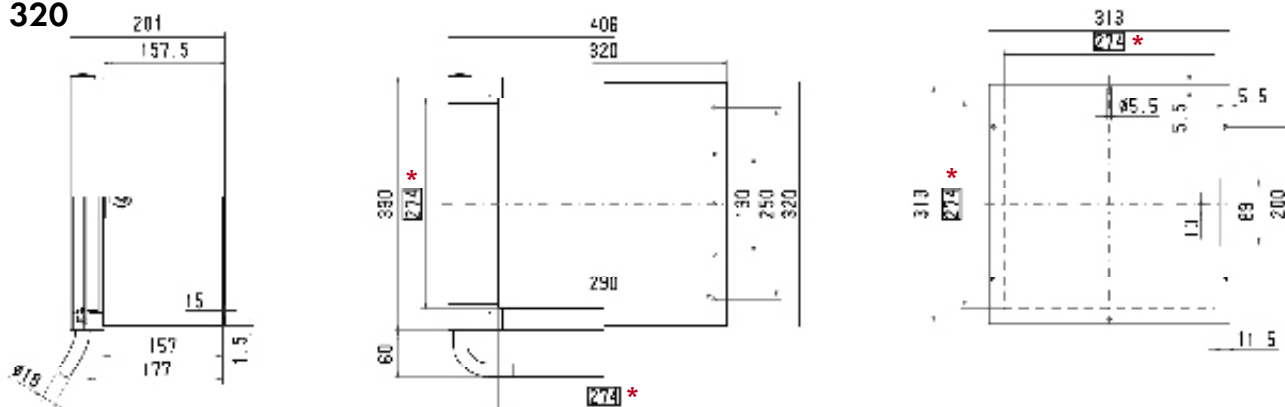
TV 242



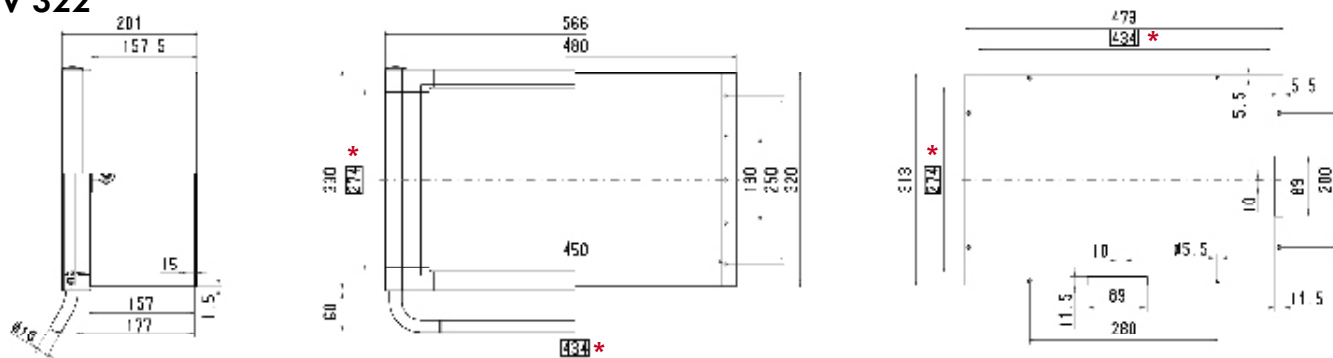
TV 244



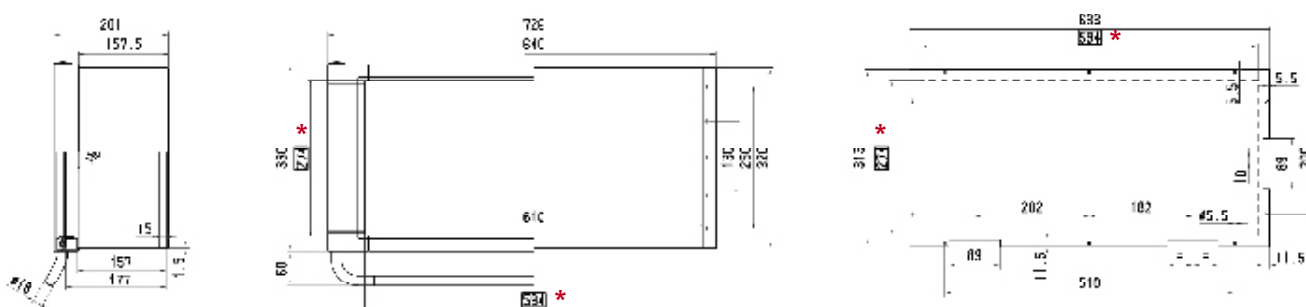
TV 320



TV 322

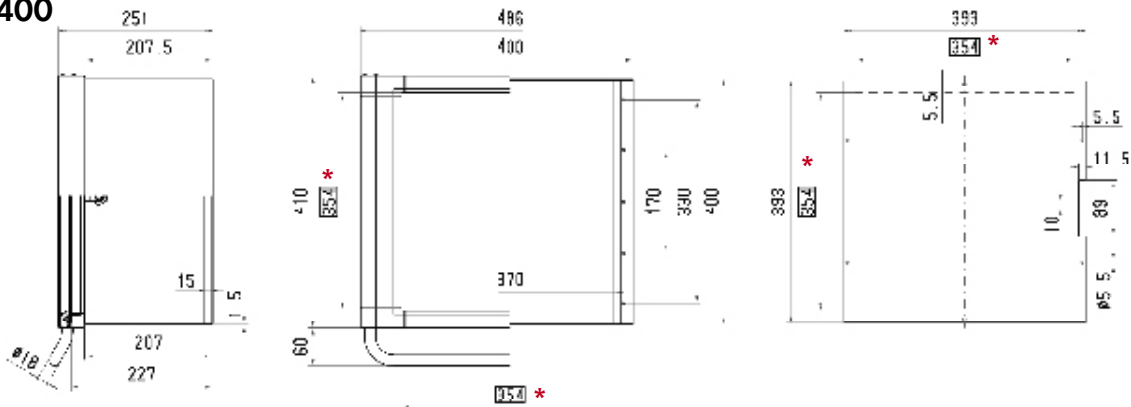


TV 324

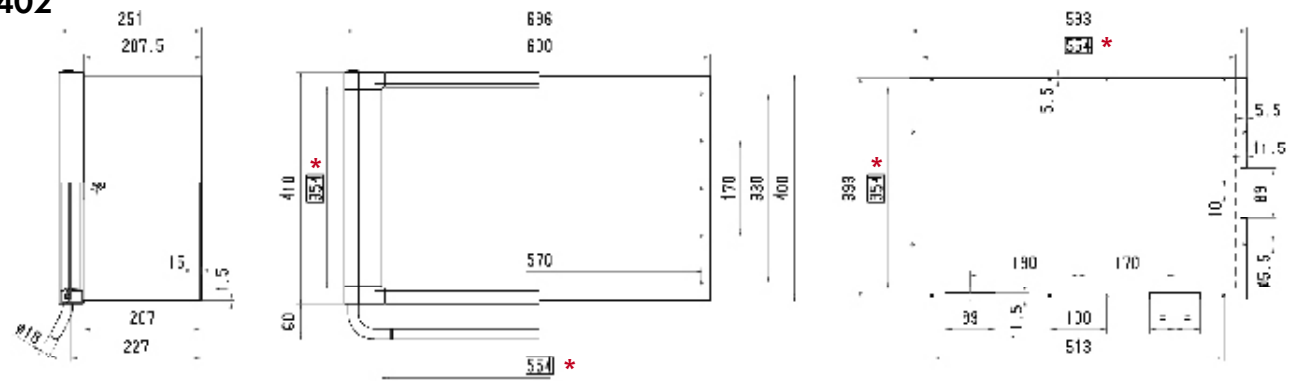


topVISION

TV 400



TV 402



* 554

Maße im Rahmen
Dimensions in frame
Maten en frames

> sichtbare Frontfläche
> visible front surface
> zichtbare frontplaat