

multiVISION Display Kommando



**Variable Display- und Kommandogehäuse
aus Aluminiumprofilen**

*Variable display and command enclosures
made of aluminium profiles*

**Variabele display- en commandobehuizingen
van aluminiumprofielen**

Variables Anzeigen- und Befehlsgehäuse

Schwenkbare Front- bzw. Rückwandtür

Abmessungen nach Wunsch

Frontplattenmontage ohne sichtbare Schrauben

Einfache Montage unserer Tragarmsysteme

Schutzart IP 65

Rückwand mit Scharnier und Schloß

Variable enclosure for the command and display technology

Hinged front frame or back-door

Measurements on customers request

Mounting of front plates without visible screws

Easy mounting of suspension systems

Ingress protection IP 65

Hinged back panel with lock

Variabele weergave- en commandobehuizing

Draaibare front- of achterwanddeur

Afmetingen volgens wens van de klant

Frontplaatmontage zonder zichtbare schroeven

Eenvoudige montage van onze draagarmsytemen

Beschermklasse IP 65

Achterwand met scharnier en slot

TECHNISCHE DATEN

multiVISION Display

Gehäuse
Stranggepreßtes Aluminium

Tür
Aluminium-Druckguß-Eckstücke mit Aluminiumprofilen montiert.

Frontplatten
Standard: Aluminium 3 mm Al Mg1, silberfarbig eloxiert.
Optional: fertig bearbeitete Frontplatten, gebohrt, gestanzt, graviert oder bedrukt.
Einbaufertige Folientastaturen.

Griffrahmen
Stahlrohr, pulverbeschichtet
Farbton RAL 3020 verkehrsrot.
Optional RAL 9005 schwarz.

Befestigung
Befestigung durch ROLEC Tragarm-Systeme oder Außenbefestigungsclashen.

Gehäuseverschluss
Doppelbart, Dreikant-, Vierkant
und Sonderverschlüsse möglich.

Oberfläche
Pulverlackierung fenstergrau RAL 7040.
Optional: Sonderfarbe.

Schutzart
IP 65/EN 60529

Temperaturbeständigkeit
-40°C bis + 90°C

TECHNICAL DATA

multiVISION Display

Enclosure
Extruded aluminium

Door
Aluminium die-cast corner elements with aluminium profiles.

Front plates
Standard: 3 mm aluminium Al Mg1, anodised silver colour. On request: prepared front plates, drilled, stamped, engraved or printed. Prepared keypads.

Handle system
Steel tube, powder coated Colour: RAL 3020 trafic red. RAL 9005 black on request.

Mounting
Mounting with ROLEC suspension systems or external mounting brackets.

Fasteners
Double-bit-, triangular-, collar head and special fasteners available.

Coating
Powder coating RAL 7040 window grey. Special colours on request.

Ingress protection
IP 65 / EN 60529

Range of temperature
-40°C up to +90°C

TECHNISCHE GEGEVENS

multiVISION Display

Behuizing
Geëxtrudeerd aluminium

Deur
Hoekstukken van spuitgiet aluminium gemonteerd met aluminium- profielen.

Frontplaten
Standaard: aluminium 3 mm Al Mg 1, zilverkleurig geanodiseerd.
Op aanvraag: volledig bewerkte frontplaten, geboord, gestanst, gegraveerd of bedrukt. Folietoetsenborden, gereed voor montage.

Handgrepen
Stalen buis, gemoffeld
Kleur: RAL 3020 rood
Op aanvraag: RAL 9005 zwart.

Bevestiging
Bevestiging door ROLEC draagarm-systeemen of buitenbevestigingsstrippen.

Sluiting behuizing
Dubbelbaard, driekante, vierkante en speciale sluitingen mogelijk.

Lak
Gemoffeld RAL 7040
venstergrijs.
Speciale kleuren optioneel.

Beschermklasse
IP 65/EN 60529

Temperatuurbestendigheid
-40°C tot en met +90°C

multiVISION

Display

Display Gehäuse
Display enclosures
Display behuizingen



BESTELLBEISPIEL
ORDER EXAMPLE/BESTELVOORBEELD

MVD W x H* x D**
MVD 550 x 450* x D3** + M + I

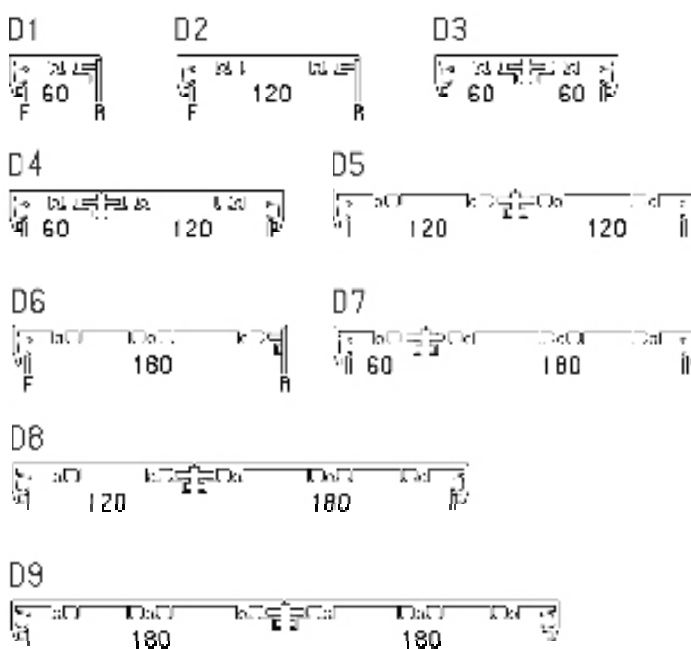
*Abmessungen in mm - nach Wahl 200 - 800 mm **Profilkombination
*Dimensions in mm - option 200 - 800 mm **Combination of profiles
*Maten in mm - naar keuze 200 - 800 mm **profielcombinatie

-  **RS** Rückwand mit Scharnier und Schloß
Backside with hinges and lock
Achterwand met scharnier en slot
-  **I** Griffsystem
Handle system
Handgreepsysteem
-  **DV** Doppelbartverschluss
Double-bit fastener
Dubbelbaardsluiting
-  **W** Dreikantverschluss
Three square head-fastener
Driekante sluiting
-  **X** Vierkantverschluss
Collar head-fastener
Vierkante sluiting
-  **Y** Knebelverschluss
Lever-fastener
Knevelsluiting
-  **Z** Knebelverschluss mit Schloß
Lever-fastener with locks
Knevelsluiting met slot
-  **S** Außenscharniere
Exterior hinges
Buitenscharnier

Profilkombinationen Combination of profiles Profielcombinaties

F = Frontplatte
Front plate
Frontplaat

R = Rückwand
Rear plate
Achterwand



Variables Steuerungs- und Befehlsgehäuse	<i>Variable enclosure for the command and steering technology</i>	Variabele weergave- en commandobehuizing
Schwenkbare Front- bzw. Rückwandtür	<i>Hinged front frame or backdoor</i>	Draaibare front- of achterwanddeur
Abmessungen nach Wunsch	<i>Measurements on customer-request</i>	Afmetingen volgens wens van de klant
Frontplattenmontage ohne sichtbare Schrauben	<i>Mounting of front plates without visible screws</i>	Frontplaatmontage zonder zichtbare schroeven
Einfache Montage unserer Tragarmsysteme	<i>Easy mounting of suspension systems</i>	Eenvoudige montage van onze draagarmsytemen
Schutzart IP 65	<i>Ingress protection IP 65</i>	Beschermklasse IP 65
Rückwand mit Scharnier und Schloß	<i>Hinged back panel with lock</i>	Achterwand met scharnier en slot

TECHNISCHE DATEN

multiVISION Kommando

Gehäuse
Stranggepreßtes Aluminium

Tür
Aluminium-Druckguß-Eckstücke mit Aluminiumprofilen montiert.

Frontplatten
Standard: Aluminium 3 mm Al Mg 1, silberfarbig eloxiert. Optional: fertig bearbeitete Frontplatten, gebohrt, gestanst, graviert oder bedrukt. Einbaufertige Folientastaturen.

Griffrahmen
Stahlrohr, pulverbeschichtet Farbton RAL 3020 verkehrsrot. Optional RAL 9005 schwarz.

Befestigung
Befestigung durch ROLEC Tragarm-Systeme oder Außenbefestigungslaschen.

Gehäuseverschluss
Doppelbart, Dreikant-, Vierkant und Sonderverschlüsse möglich.

Oberfläche
Pulverlackierung fenstergrau RAL 7040. Optional: Sonderfarbe.

Schutzart
IP 65 / EN 60529

Temperaturbeständigkeit
-40°C bis +90°C

TECHNICAL DATA

multiVISION Kommando

Enclosure
Extruded aluminium

Door
Aluminium die-cast corner elements with aluminium profiles.

Front plates
Standard: 3 mm aluminium Al Mg 1, anodised silver colour. On request: prepared front plates, drilled, stamped, engraved or printed. Prepared keypads.

Handle system
Steel tube, powder coated Colour: RAL 3020 trafic red. RAL 9005 black on request.

Mounting
Mounting with ROLEC suspension systems or external mounting brackets.

Fasteners
Double-bit-, triangular-, collar head and special fasteners available.

Coating
Powder coating RAL 7040 window grey. Special colours on request.

Ingress protection
IP 65 / EN 60529

Range of temperature
-40°C up to +90°C

TECHNISCHE GEGEVENS

multiVISION Kommando

Behuizing
Geëxtrudeerd aluminium

Deur
Hoekstukken van spuitgiet aluminium gemonteerd met aluminium-profielen.

Frontplaten
Standaard: aluminium 3 mm Al Mg 1, zilverkleurig geanodiseerd. Op aanvraag: volledig bewerkte frontplaten, geboord, gestanst, gegraveerd of bedrukt. Folietoetsenborden, gereed voor montage.

Handgrepen
Stalen buis, gemoffeld Kleur: RAL 3020 rood. Op aanvraag: RAL 9005 zwart.

Bevestiging
Bevestiging door ROLEC draagarm-systemen of buitenbevestigingsstrippen.

Sluiting behuizing
Dubbelbaard, driekante, vierkante en speciale sluitingen mogelijk.

Lak
Gemoffeld RAL 7040 venstergrijs. Speciale kleuren optioneel.

Beschermklasse
IP 65 / EN 60529

Temperatuurbestendigheid
-40°C tot en met +90°C

multiVISION

Kommando

Kommandogehäuse
Command enclosures
Commandobehuizingen



MVK W x H* x K**
BESTELLBEISPIEL
ORDER EXAMPLE/BESTELVOORBEELD **MVK 450* x 350* x K3**+M+I**
 *Abmessungen in mm - nach Wahl 200 - 800 mm **Profilkombination
 *Dimensions in mm - option 200 - 800 mm **Combination of profiles
 *Maten in mm - naar keuze 200 - 800 mm **profielcombinatie

RS Rückwand mit Scharnier und Schloß
Backside with hinges and lock
 Achterwand met scharnier en slot

I Griffsystem
Handle system
 Handgreepsysteem

V Doppelbartverschluß
Double-bit fastener
 Dubbelbaardsluiting

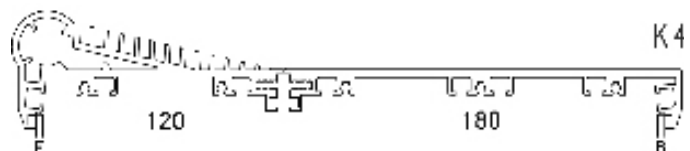
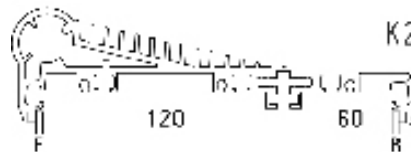
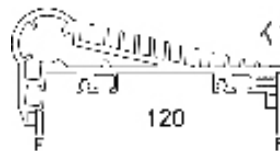
W Dreikantverschluß
Three square head-fastener
 Driekante sluiting

X Vierkantverschluß
Collar head-fastener
 Vierkante sluiting

Y Knebelverschluß
Lever-fastener
 Knevelsluiting

Z Knebelverschluß mit Schloß
Lever-fastener with locks
 Knevelsluiting met slot

S Außenscharniere
Exterior hinges
 Buitenscharnier

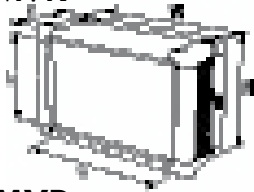


Profilkombinationen
Combination of profiles
Profielcombinaties

F = Frontplatte
Front plate
 Frontplaat
 R = Rückwand
Rear plate
 Achterwand

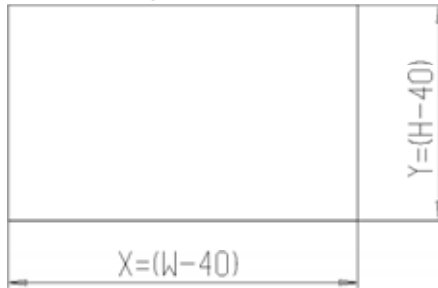
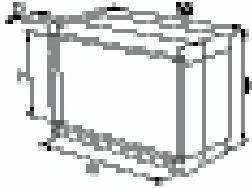
multiVISION

MVK



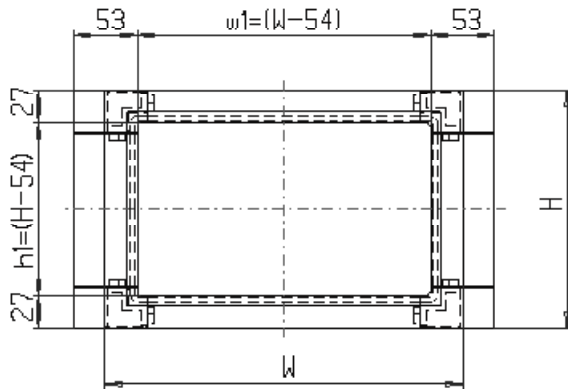
Frontplatte
Front plate
Frontplaat

MVD

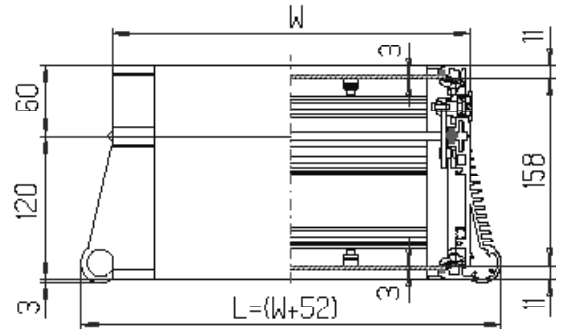


- W = Nennmaß (Außenmaß, Breite)
Nominal Size (external size, width)
 - H = Nennmaß (Außenmaß, Höhe)
Nominal Size (external size, height)
 - w = freies Einbaumaß Breite (W-54)
free assembly dimension width (W-54)
 - h = freies Einbaumaß Höhe (H-54)
free assembly dimension height (H-54)
 - L = vordere Breite (nur MVK) (W+52)
front width (only MVK) (W+52)
 - X = Frontplattenbreite (W-40)
front plate width (W-40)
 - Y = Frontplattenhöhe (H-40)
front plate height (H-40)
- Scharniere: Seite H links / Hinges: Side H left / Scharnieren: zijde H links

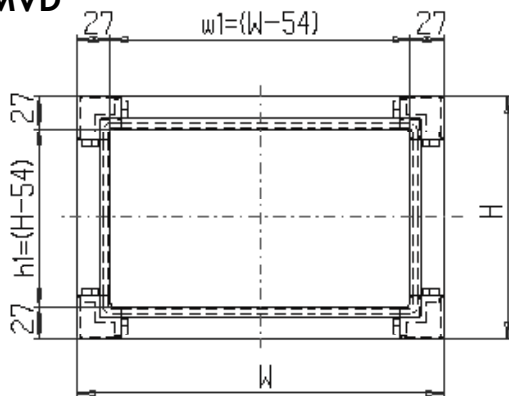
MVK



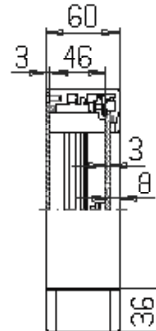
K2



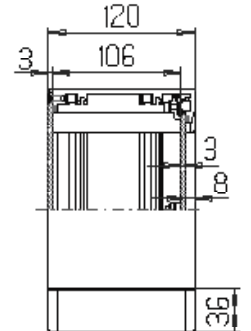
MVD



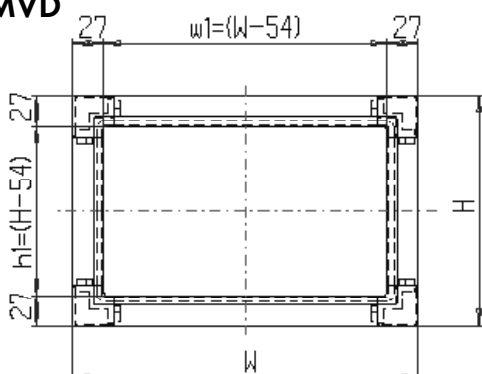
D1



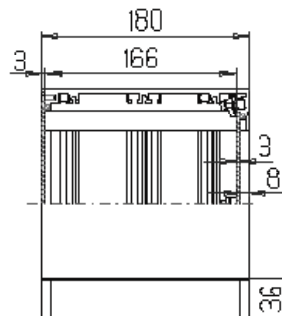
D2



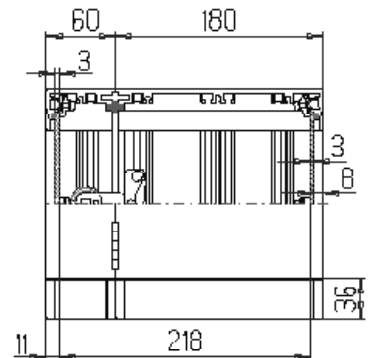
MVD



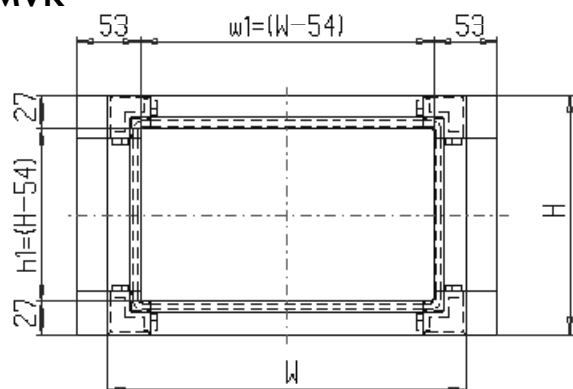
D6



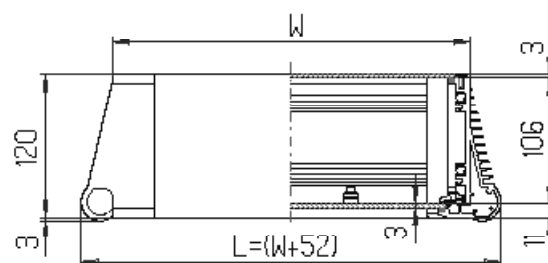
D7



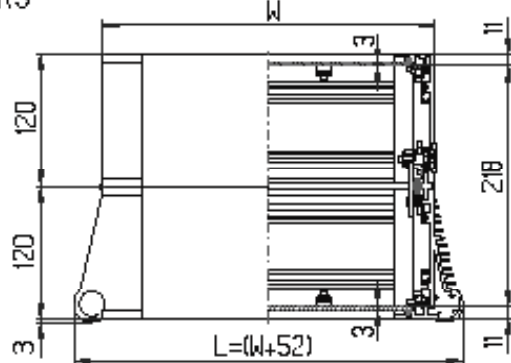
MVK



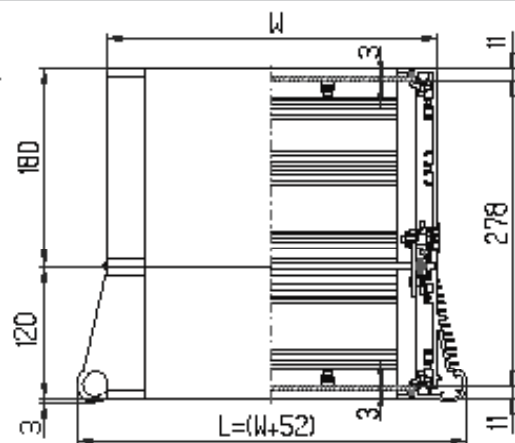
K1



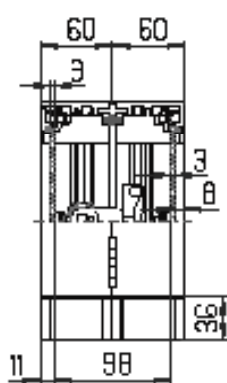
K3



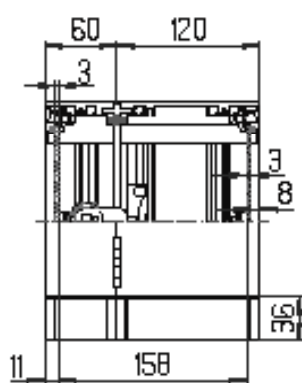
K4



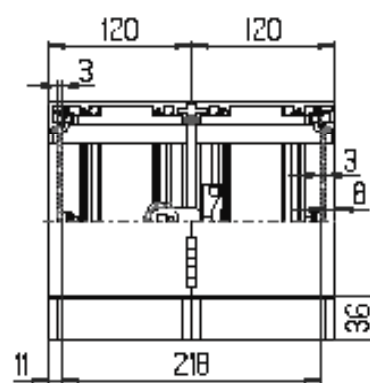
D3



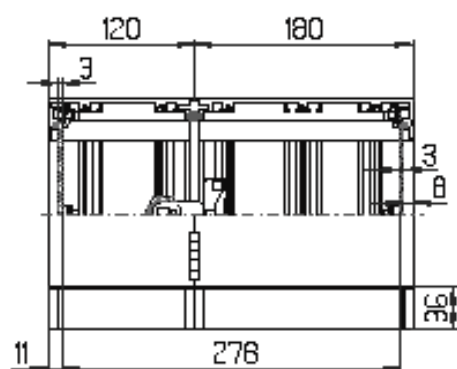
D4



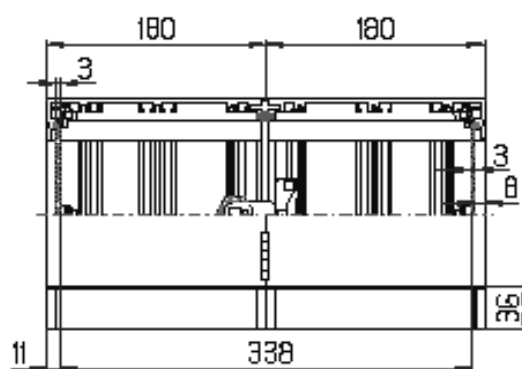
D5



D8



D9



ROLEC

Type: 00000 00000 00 00 00 00 00 00

Art.Nr.: (perfor. ROLEC-Handgriff)

Prüfgröße/Masse Maße (MVD + MWG)

Ablesung Seite C
 Ablesung Seite D: Art.
 Ablesung Seite C+D
 Messung/Prüfung: Seite A

Aussagenmaße: Einbaumaße und -höhe w1 und h1

Freie Einbauhöhe w1 =	Freie Einbauhöhe h1 =
Einbaumaße w1-00 = 64	Einbaumaße h1-00 = 64
Freiprofilmaße w1-00-00 = 53	Freiprofilmaße h1-00-00 = 53
Profilmaße Per w1-00 = 38	Profilmaße Per h1-00 = 38
Einbaumaße über w1-00 = 47	Einbaumaße über h1-00 = 47

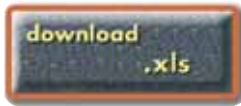
Aussagenmaße: Einbaumaße W und H

Einbaumaße W =	Einbaumaße H =
Freie Einbaumaße w1-00-00 = 64	Freie Einbaumaße h1-00-00 = 64
Freiprofilmaße w1-00-00 = 48	Freiprofilmaße h1-00-00 = 48
Profilmaße Per w1-00 = 28	Profilmaße Per h1-00 = 28
Einbaumaße über w1-00 = 7	Einbaumaße über h1-00 = 7

Aussagenmaße: Einbaumaße über X und Y

Freiprofilmaße X =	Freiprofilmaße Y =
Freie Einbaumaße w1-00-00 = 53	Freie Einbaumaße h1-00-00 = 53
Einbaumaße über w1-00-00 = 48	Einbaumaße über h1-00-00 = 48
Profilmaße Per w1-00 = 28	Profilmaße Per h1-00 = 28
Einbaumaße über w1-00 = 61	Einbaumaße über h1-00 = 61

WIKL-System-Handgriffe, Aluminium, Edelstahl



Bestellformular im Internet

Order form via internet

Bestelformulier in het Internet

ROLEC

Type: 00000 00000 00 00 00 00 00 00

Part.Nr.: (ROLEC-HS mit perfor.)

Dimensions: multiVISION (MVD + MWG)

Maße Seite C
 Maß Seite D: Art.
 Maße Seite C+D
 Messung/Prüfung: Seite A

Maße, totale dimensions of enclosure w1 and h1

Free assembly height w1	Free assembly height h1 =
height of enclosure w1-00 = 64	height of enclosure h1-00 = 64
height of free profile w1-00-00 = 53	height of free profile h1-00-00 = 53
height of lock panel Per w1-00 = 38	height of lock panel Per h1-00 = 38
height of lock panel über w1-00 = 47	height of lock panel über h1-00 = 47

Maße, totale dimensions of enclosure W und H

height of enclosure W =	height of enclosure H =
Free assembly height w1-00-00 = 64	Free assembly height h1-00-00 = 64
height of free profile w1-00-00 = 48	height of free profile h1-00-00 = 48
height of lock panel Per w1-00 = 28	height of lock panel Per h1-00 = 28
height of lock panel über w1-00 = 7	height of lock panel über h1-00 = 7

Maße, totale dimensions of free panel X und Y

height of free panel X =	height of free panel Y =
Free assembly height w1-00-00 = 53	Free assembly height h1-00-00 = 53
height of enclosure w1-00-00 = 48	height of enclosure h1-00-00 = 48
height of lock panel Per w1-00 = 28	height of lock panel Per h1-00 = 28
height of lock panel über w1-00 = 61	height of lock panel über h1-00 = 61

WIKL-System-Handgriffe, Aluminium, Edelstahl