

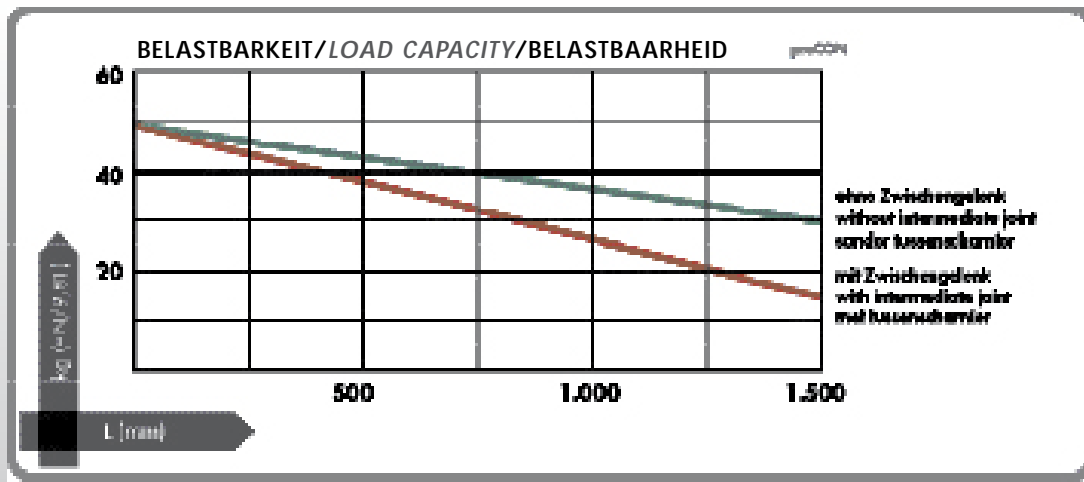
proCON



**Offenes Tragarm-System
mit integrierten Kabelkanälen**

*Open suspension-system
with integrated cable canals*

**Open draagarmsysteem
met geïntegreerd leidingkanaal**



TECHNISCHE DATEN

proCON

Gelenkelemente

Aluminium Bronze
GK-Cu Al 9 Ni
Sphäroguß GGG

Tragprofil

Aluminium-Strangpreßprofil
Al Mg Si 0,7

Profilblenden

Extrudiertes ABS-Profil

Elementblenden

Kunststoff ABS

Schutzart:

IP 54 / EN 60529

Temperaturbeständigkeit

-20°C bis +80°C

Oberfläche

Pulverlackierung
Lichtgrau RAL 7035
Optional: Sonderfarben.

Tragfähigkeit (Belastung):

Bis Länge 1500 mm
ohne Zwischengelenk 30 kg
mit Zwischengelenk bis zu 15 kg

Maximal verwendbare

Kabelquerschnitte

2 x 13 mm oder 1 x 13 mm
+ 2 x 9 mm oder
2 x 11 mm + 2 x 7 mm oder
4 x 9 mm

Einfache Montage der
Systemelemente

Einfache Montage der konfektio-
nierten Kabel, inkl. D-Substecker
nach dem Aufbau

Einfache, nachträgliche Instal-
lation von zusätzlichen Leitungen
ohne Demontage des Systems

Justage des gesamten Systems

Einstellbare Schwergängigkeit der
Gehäusekupplung und Gelenke
mittels einer Rändelschraube

Variable Längengestaltung

Aufrastbare Abdeckungen der
Kabelschächte

Schutzart IP 54

Tragfähigkeit:

15/30 kg bis 1500 mm

TECHNICAL DATA

proCON

Joint elements

Aluminium bronze
GK-Cu Al 9 Ni
Spheroidal GGG

Carrier profile

Aluminium extruded profile
Al Mg Si 0.7

Profile panel

Extruded ABS profile

Element panel

Plastic ABS

Ingress protection

IP 54 / EN 60529

Temperature range

-20°C up to +80°C

Coating

Powder coated
RAL 7035 light grey
Special colours on request.

Load capacity:

Up to 1500 mm length without
intermediate joint 30 kg, with
intermediate joint 15 kg

Total usable cable cross sec- tions

2 x 13 mm or
1 x 13 mm + 2 x 9 mm or
2 x 11 mm + 2 x 7 mm or
4 x 9 mm

Easy mounting of system elements

Prepared cables, incl. d-sub-
connector are easily mounted
after system mounting

Easy, subsequent installation
of additional lines

Adjustment of the whole system

Adjustable restriction settings
of enclosure coupling and
joints with knurled screw

Variable adjustments of lengths

Snap-on lids for cable canals

Ingress protection IP 54

Load capacity:

15/30 kg up to 1500 mm

TECHNISCHE GEGEVENS

proCON

Scharnierelementen

Aluminiumbrons
GK-Cu Al 9 Ni
Gietijzer met bolvormig grafiet GGG

Draagprofiel

Geëxtrudeerd aluminiumprofiel
Al Mg Si 0,7

Profielafdekkingen

Geëxtrudeerd ABS-profiel

Elementafdekkingen

Kunststof ABS

Beschermklasse

IP 54 / EN 60529

Temperatuurbestendigheid

-20°C tot en met +80°C

Lak

Gemoffeld
RAL 7035 lichtgrijs
Speciale kleuren op aanvraag.

Draagvermogen (belasting):

Tot een lengte van 1500 mm,
zonder tussenscharnier 30 kg,
met tussenscharnier tot 15 kg

Maximaal doorvoerbare leiding- doorsneden

2 x 13 mm of 1 x 13 mm
+ 2 x 9 mm of
2 x 11 mm + 2 x 7 mm of
4 x 9 mm

Eenvoudige montage van de
systeemelementen

Eenvoudige montage van
de afgewerkte kabels, incl.
D-subconnector na de demon-
tage

Het later toevoegen van extra
leidingen mogelijk zonder
demontage van het systeem

Afstelling van het volledige systeem

Stroefheid van de behuizings-
verbinding en scharnieren regel-
baar met een kartelschroef

Variabel instelbare lengte

Clipbare afdekkingen van de
leidingkanalen

Beschermklasse IP 54

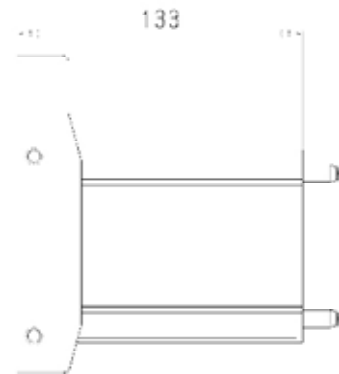
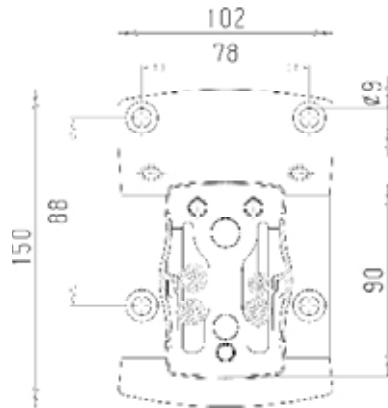
Draagvermogen: 15/30 kg tot
1500 mm



	Mat. Nr.	Typ	Type	Type	g
1	148.010.000	Wandanschlußelement	Wall-connection element	Wandaansluitingselement	1.600
2	148.015.000	Zwischengelenk	Intermediate joint	Tussenscharnier	3.430
3	148.020.000	Winkelement	Elbow element	Hoeelement	680
4	148.025.000	Gehäusekupplung starr	Enclosure coupling, rigid	Behuizingsverbinding, star	1.000
5	148.025.100	Gehäusekupplung drehbar	Enclosure coupling, rotatable	Behuizingsverbinding, draaibaar	1.810
6	148.050.100	Reduzierelement für starre Gehäusekupplung	Reducing element for rigid enclosure coupling	Verloopelement v. starre behuizingskoppeling	170
7	148.050.200	Neigungsadapter für starre Gehäusekupplung	Inclination adapter for rigid enclosure coupling	Inclinaatadapter v. starre behuizingskoppeling	240
8	148.050.300	Neigungsad. für drehbare Gehäusekupplung	Incl. adapter for rotatable enclosure coupling	Inclinaatad. v. draaibare behuizingskoppeling	340
9	148.005.000	Aufsatzgelenk	Support joint	Opzetscharnier	5.500
10	148.005.001	Aufsatzgelenk senkrecht	Support joint vertical	Opzetscharnier, verticaal	5.500
11	148.045.000	Wandgelenk	Wall joint	Wandscharnier	7.520
12	148.045.001	Wandgelenk senkrecht	Wall joint vertical	Wandscharnier, verticaal	7.660
13	148.030.000	Standfuß, starr	Base, rigid	Standvoet, star	1.500
14	148.030.100	Standfuß, drehbar	Base, rotatable	Standvoet, draaibaar	2.440
15	144.100.100	Tragprofil 0,10 m	Suspension profile 0.10 m	Draagprofiel 0,10 m	850
15	144.100.250	Tragprofil 0,25 m	Suspension profile 0.25 m	Draagprofiel 0,25 m	2.100
15	144.100.500	Tragprofil 0,50 m	Suspension profile 0.50 m	Draagprofiel 0,50 m	4.170
15	144.100.750	Tragprofil 0,75 m	Suspension profile 0.75 m	Draagprofiel 0,75 m	6.220
15	144.101.000	Tragprofil 1,00 m	Suspension profile 1.00 m	Draagprofiel 1,00 m	8.220

Wandanschlußelement
Wall-connection element
Wandaansluitingselement

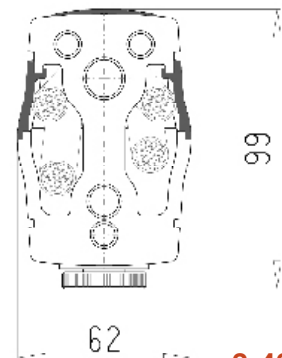
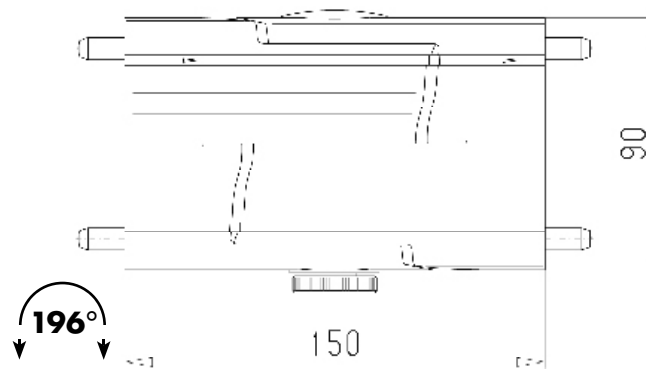
148.010.000



1.600 g

Zwischengelenk
Intermediate joint
Tussenscharnier

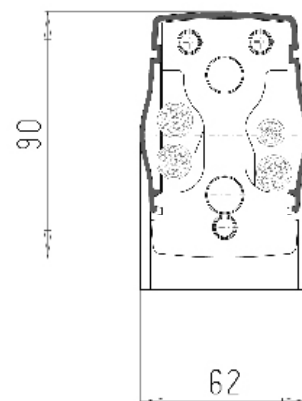
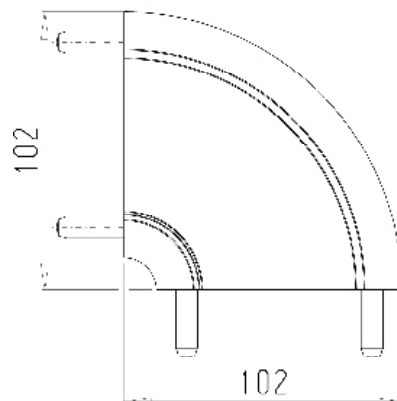
148.015.000



3.430 g

Winkelement
Elbow element
Hoeelement

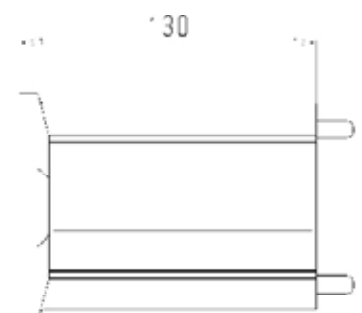
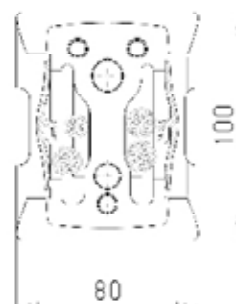
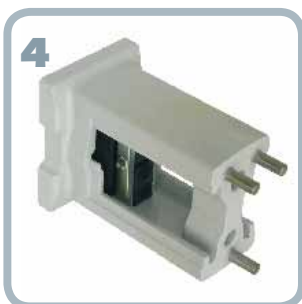
148.020.000



680 g

Gehäusekupplung, starr
Enclosure coupling, rigid
Behuizingsverbinding, star

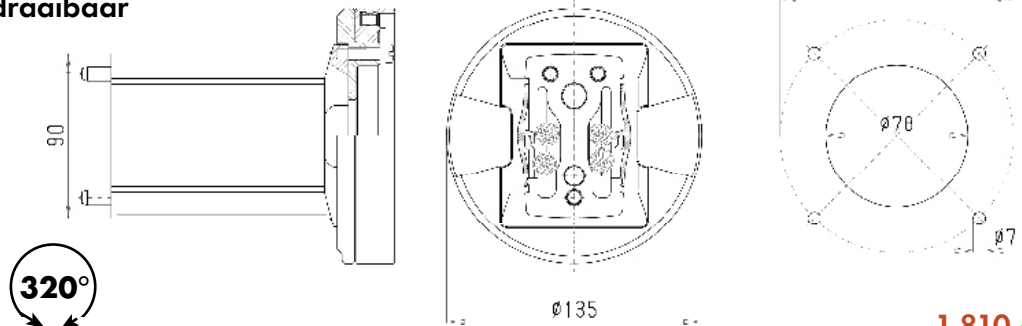
148.025.000



1.000 g

Gehäusekupplung, drehbar
Enclosure coupling, rotatable
Behuizingskoppeling, draaibaar

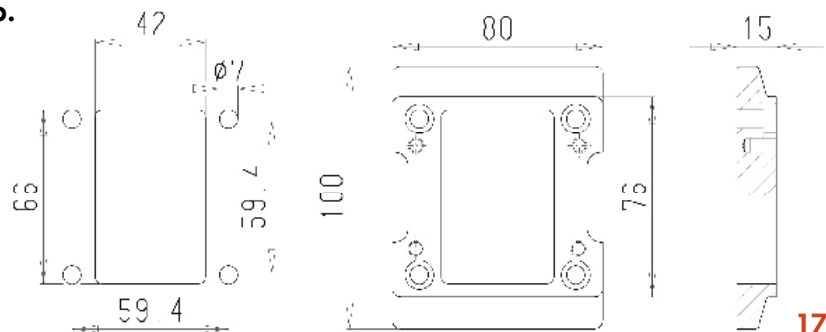
148.025.100



1.810 g

Reduzierelement für starre Kupplung
Reducing element for rigid coupling
Verloopelement v. starre beh.-kopp.

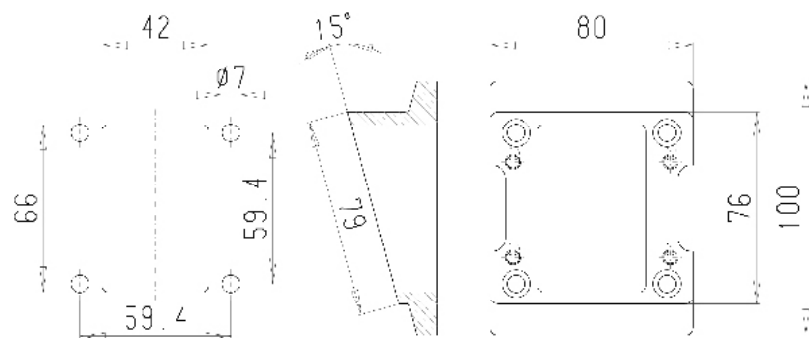
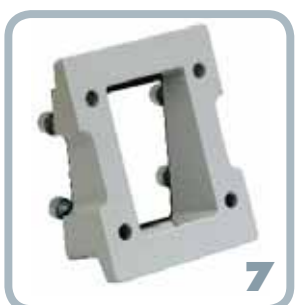
148.050.100



170 g

Neigungsadapter für starre Kupplung
Inclination adapter for rigid coupling
Inclinateeadapter v. starre beh.-kopp.

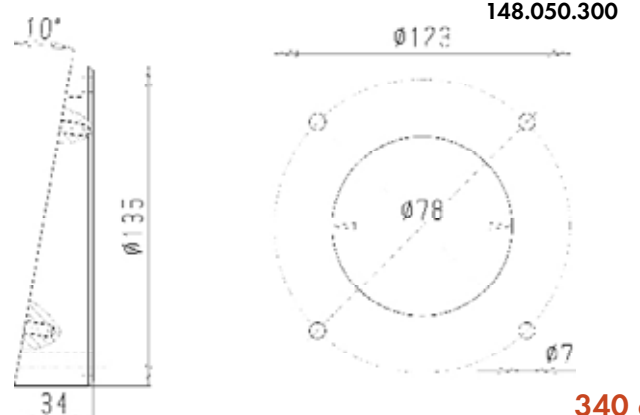
148.050.200



240 g

Neigungsadapter für drehbare Kupplung
Inclination adapter for rotatable coupling
Inclinateeadapter v. draaibare beh.-kopp.

148.050.300

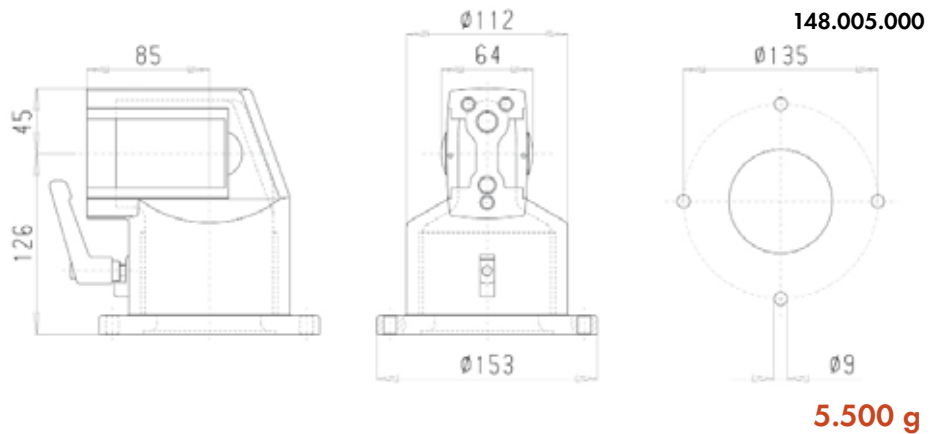


340 g

Aufsatzgelenk
Support joint
Opzetscharnier



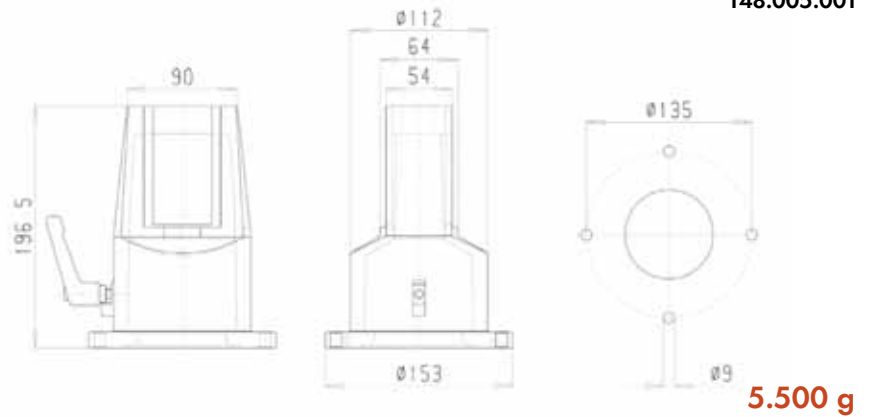
350°



Aufsatzgelenk senkrecht
Support joint vertical
Opzetscharnier, verticaal



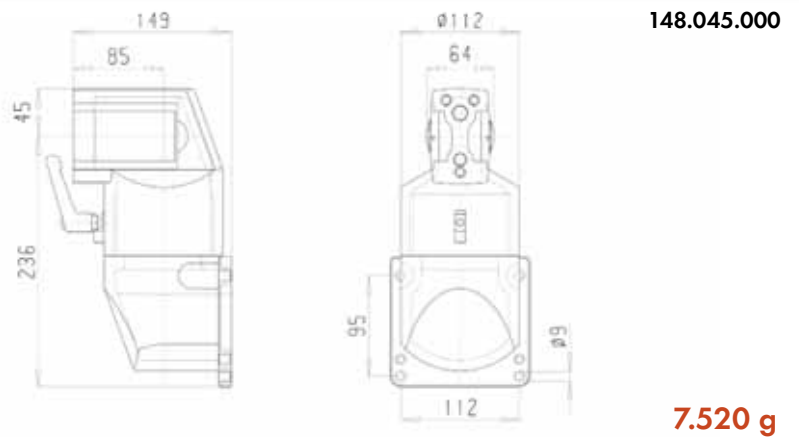
350°



Wandgelenk
Wall joint
Wandscharnier



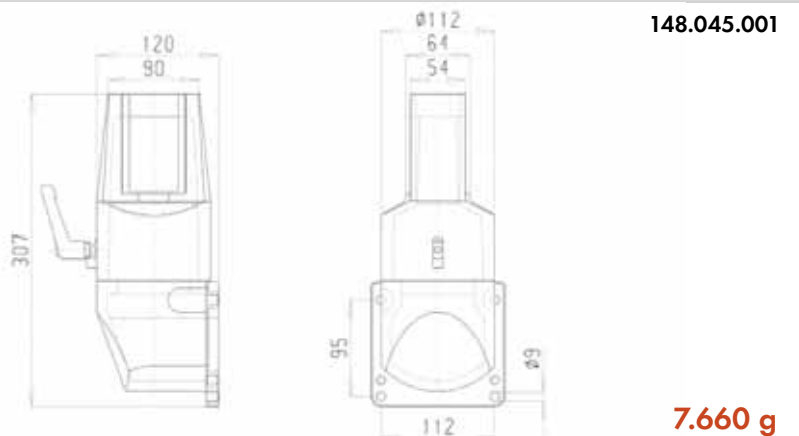
350°



Wandgelenk senkrecht
Wall joint vertical
Wandscharnier, verticaal



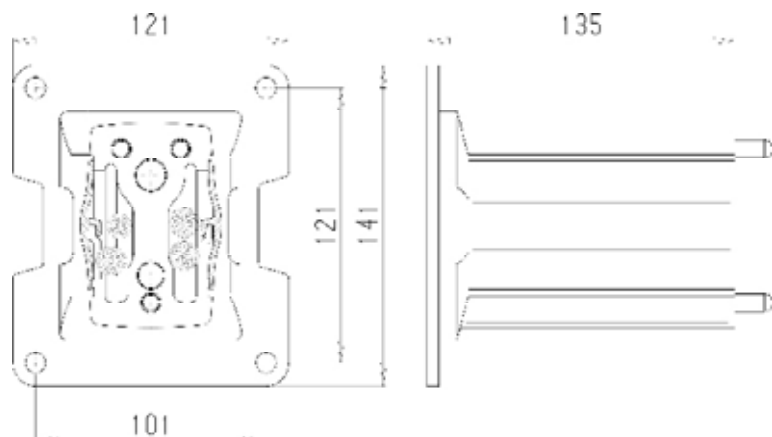
350°



Standfuß, starr
Base, rigid
Standvoet, star



13



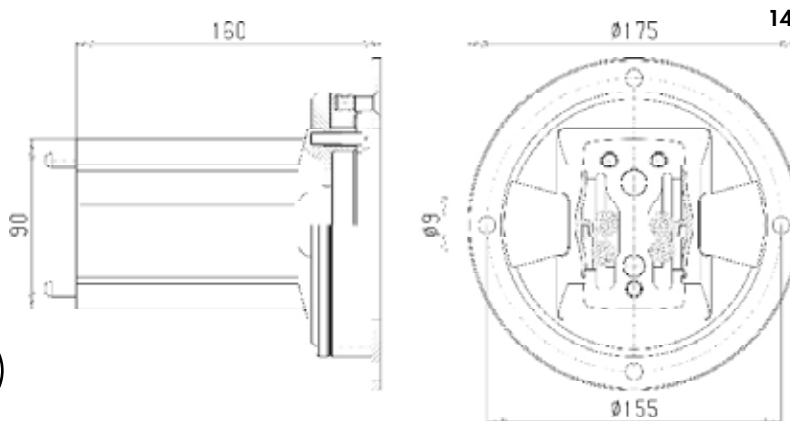
148.030.000

1.500 g

Standfuß, drehbar
Base, rotatable
Standvoet, draaibaar



14



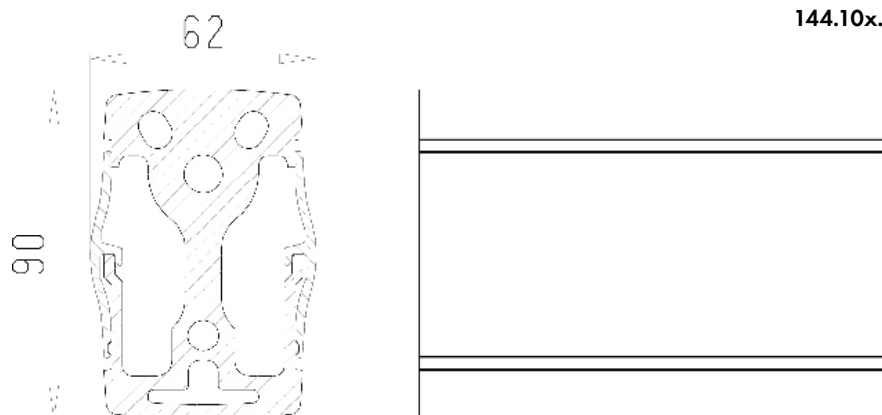
148.030.100

2.440 g

Tragprofil
Suspension profile
Draagprofiel



15



144.10x.xxx

