

142.300.500
Panelkupplung N, hängend 500 mm



technische Daten

Material	Aluminium
Schutzart	IP 54/EN 60529
Farbe	Silber eloxiert, Lichtgrau RAL 7035
Zertifizierungen	GOST
Gewicht (g)	3620 g
Herstellungsland	Deutschland
Warentarifnummer	73089098

profiPLUS-50

DAS DESIGN-TRAGARM-SYSTEM FÜR LEICHTE BIS MITTLERE BELASTUNGEN

IP 54

profiPLUS 50 ist ein modernes Tragarm-System, welches Design und Technik in kompletter Symbiose miteinander verbindet. Das Erscheinungsbild harmoniert mit dem Design moderner Maschinen. Das Prinzip von profiPLUS ermöglicht eine zeitsparende Montage. Hierfür haben die ROLEC-Konstrukteure die »Einzelschrauben-Justage« erfunden. Für bestehende Anbindungen an Panels führender Hersteller wie Siemens, B&R oder Beckhoff wurden außerdem passende Adapter konstruiert. Sämtliche System-Kupplungen sind außerdem bereits serienmäßig mit einem Tragprofil zeitsparend vormontiert. Die Durchführungen im Inneren des Systems bieten Platz für mehrere Kabel wie zum Beispiel HDMI, DVI oder Netzwerkstecker. In allen rotierenden Systemelementen sind standardmäßig Kabelschützer integriert. Der integrierte Potentialausgleich schützt Mensch und Maschine. Ein Stellschraubensystem in den Gelenken dient zur Einstellung eines beliebigen Schwenkbereiches in 30° - Schritten. Ein Reduzieradapter bietet außerdem für größere Belastungen die Anbindung von profiPLUS 50 an das größere profiPLUS 70 System.

Tragfähigkeit

embed_LBC_diagram_start_#etc/traglast/Belastungsdiagramm_PP50.jpg#embed_LBC_diagram_end

Prinzip

Ökonomisches, kompaktes und elegantes Design-Tragarmsystem für leichte bis mittlere Belastungen

Weitere Infos

Anbindung von Steuergehäusen führender Hersteller wie z.B. Siemens, Beckhoff, B&R und ROLEC möglich

Die großzügige Kabelführung bietet eine optimale Verbindung zu allen Schnittstellen, diverse Kabel und Stecker finden ausreichend Platz

Patentierter ROLEC-Lösung zur Ausrichtung des kompletten Systemaufbaus in horizontaler Richtung durch eine Stellschraube!

Durchgängiger Potentialausgleich, DIN VDE 0113 / EN 60204-1 / IEC 204-1

Alle Kupplungen serienmäßig mit vormontiertem Tragprofil

Integrierter Kabelschutz in allen Systemteilen

Optional: Signalleuchtenadapter für Gelenk und Winkel

Material/Oberfläche
Aluminium-Druckguss-Legierung, Pulverbeschichtet RAL 7035 Lichtgrau

Optional: Sonderfarben

Tragprofile: Aluminium Strangpressprofil, silber eloxiert, Befestigungsgewinde vorgeformt

Optional: Eloxierete Sonderfarben oder pulverbeschichtet

Abdeckungen: Kunststoff (POM), RAL 7016 Anthrazitgrau

Faltenbälge: PVC-P, RAL 7016 Anthrazitgrau, Temperaturbeständigkeit: -30°C bis +70°C

Dichtung

Chloropren Rundschnurdichtung (CR), Temperaturbeständigkeit: -30°C bis +90°C

Kabelführung

Geeignet für z.B. HDMI, Patchkabel, DVI, USB, Kaltgerätestecker usw.

Schutzart

IP 54 / EN 60529

ROLEC-Service

Nutzen Sie unser Full-Service-Angebot für einbaufertige Produkte

Konfigurator

Nutzen Sie gerne unseren praktischen Tragarm-Konfigurator. Wählen Sie bitte, ob Sie eine horizontale oder vertikale Ausrichtung wünschen.

Klicken Sie einfach auf das jeweilige Herstellerlogo, um weitere Informationen für die Anbindung passender HMI-Panels zu erhalten

Tragarm-System

profiPLUS 50

Type:

Panelkupplung N, hängend

Artikel-Nr.:

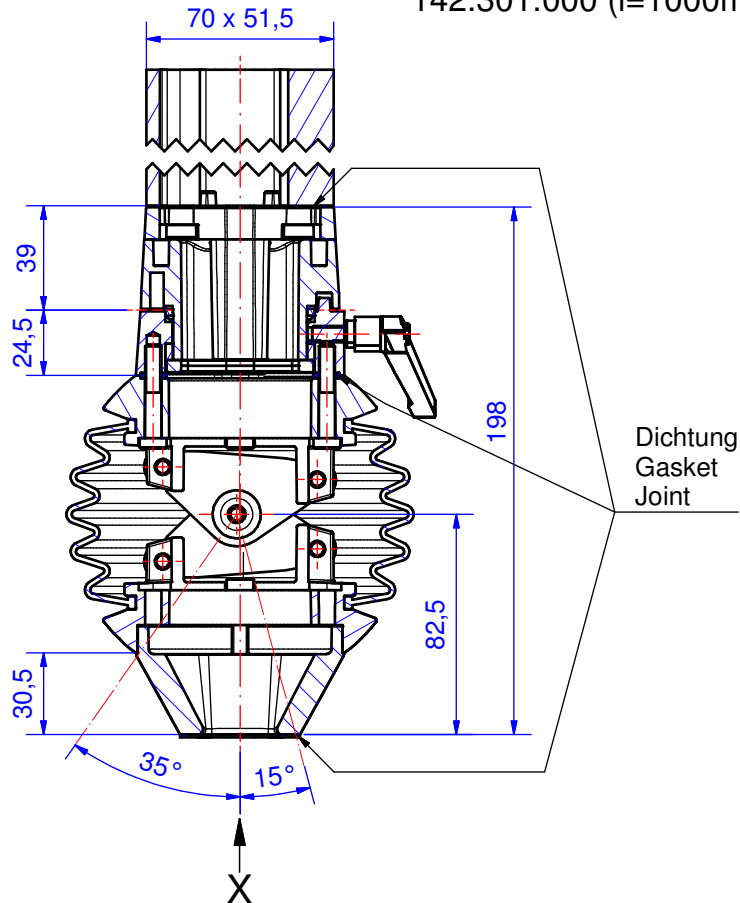
142.30*.***

142.300.250 (l= 250mm)

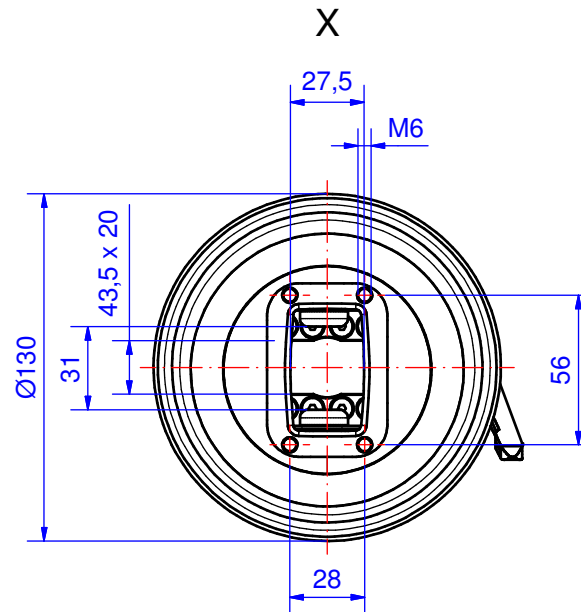
142.300.500 (l= 500mm)


142.300.750 (l= 750mm)

142.301.000 (l=1000mm)



Dichtung
Gasket
Joint



Material Systemelemente	GD-Al Si 12 (DIN 1706)		Schwenkbereich	310°
Material Tragprofil	Aluminium Strangpressprofil		Gewicht	1.820 g + Tragprofil 3.600 g/m
Dichtung	3x Zellkautschuk (CR), schwarz		Beschichtung	Pulverlackierung RAL 7035, lichtgrau
Montageschrauben	4x M6, Stahl verzinkt		Oberfläche Tragprofil	Silber eloxiert
Schutzart	IP54 EN 60529		Toleranz	Außenmaße ±0,8mm, Restmaße nach GTA 13/5 DIN 1688-4