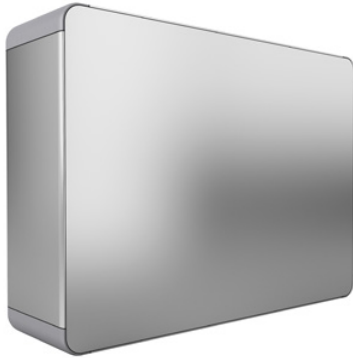


## 330.150.AAA PPD 150 Basis



### Datos técnicos

Material	Aluminio extrusionado
Tipo de protección	IP 65 EN 60529
Color	Anodizado en plata, RAL 7035 RAL 7035
Certifications	GOST, UL (opcional)
País de fabricación	Alemania
Número de tarifa aduanera	76169990

## profiPANEL

### CAJA DE COMANDO DE DISEÑO

#### Hasta IP 65

Gracias a la posibilidad de combinar perfiles básicos de tres profundidades distintas, con profiPANEL se pueden realizar en total ocho profundidades de instalación (la PPD 150 está disponible, según las necesidades, como perfil básico o como combinación de un perfil de 90 y un perfil básico de 60). La conexión de una consola de 60 o 90 mm de profundidad ofrece posibilidades ampliadas para el montaje de componentes internos. De esta manera, gracias a la multiplicidad de profundidades, con profiPANEL se puede realizar toda variante imaginable para la instalación de componentes. El frontal de la caja del sistema profiPANEL se fabrica con una precisión milimétrica y sirve para instalar prácticamente sin bordes y a ras una placa frontal unida a la caja de forma permanente. El servicio ROLEC realiza los rebajes adecuados para el visualizador, interruptores y otros componentes en fábrica según las especificaciones de los clientes. Cuando el espacio en la caja de mando no es suficiente o se necesitan pulsadores adicionales, la solución más inteligente es una consola. Por esta razón, dos variantes de consola en una profundidad (T) de 60 y 90 mm para incorporar componentes forman parte del catálogo profiPANEL. El adaptador para consola ofrece mucho espacio para introducir cables, como HDMI y DVI, o conectores de red. La consola viene de fábrica con una altura de 200 mm. A petición, sin embargo, pueden suministrarse también dimensiones especiales. El panel trasero de la consola está atornillado como norma habitual. Para una manipulación aún más confortable, sobre todo en las variantes de perfiles más profundos, hay disponible un sistema de agarre ergonómico de perfiles. Como alternativa a la consola existe, además, un soporte insertable para teclado con una anchura de 450 mm. Este se puede completar o ampliar con un soporte para ratón, que puede obtenerse por separado.

#### Tamaños de caja

Precisión milimétrica según los deseos del cliente

long. × anch. × alt. mín. 150 × 150 × 60-300  
máx. 800 × 800 × 60-300 mm

#### Información adicional

Diseño purista multivariable para máquinas modernas

Caja de perfiles suministrable con una precisión milimétrica

Tres perfiles básicos (60/90/150 mm). Ocho profundidades de caja: 60/90/120/150/180/210/240/300 mm

Placa frontal instalada prácticamente sin bordes y a ras, unida a la caja de forma permanente

#### Caja

Aluminio extruido

Cubreesquinas de PA, RAL 7035, 9005, 3020, 5017

Placas frontales estándar: Aluminio de 3 mm Al Mg 1, anodizado en color plata

Opcional: Placas frontales acabadas: lasered, grabadas o impresas

Opcional: Asa de perfiles de PA, RAL 7035, aluminio extruido

Cierre de la caja Perfiles básicos: Cerraduras y bisagras exteriores, opcionalmente atornillada

Cierre de la caja combinación de perfiles: Cerraduras y bisagras exteriores

#### Fijación

Perfil básico con acoplamiento de panel, todos los demás perfiles con acoplamiento al sistema de brazo portante ROLEC profiPLUS 50

Componentes internos  
Contornos de inserción para tuercas elásticas M4/M5

Grado de protección  
Hasta IP 65 / EN 60529

Superficie  
Anodizada

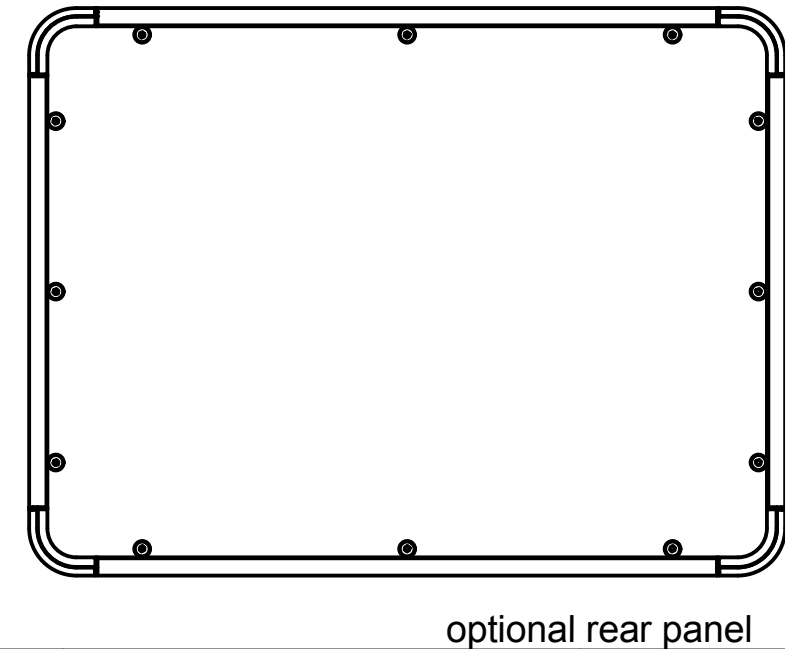
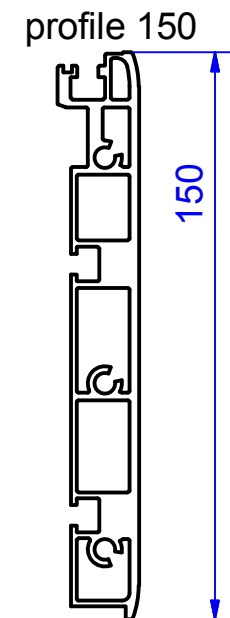
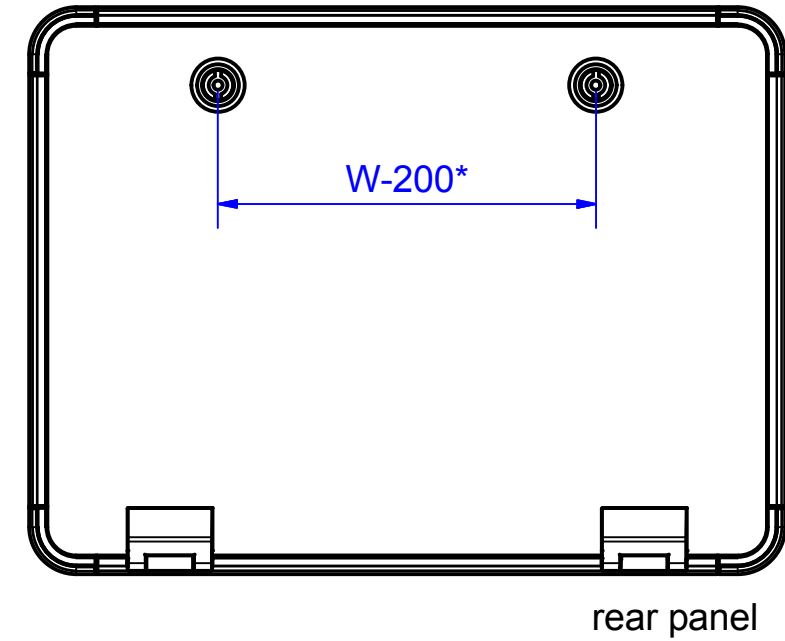
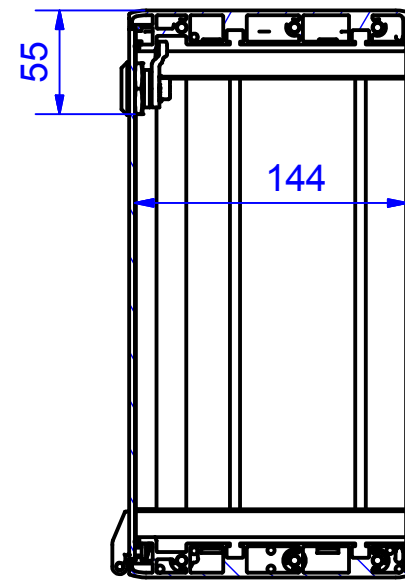
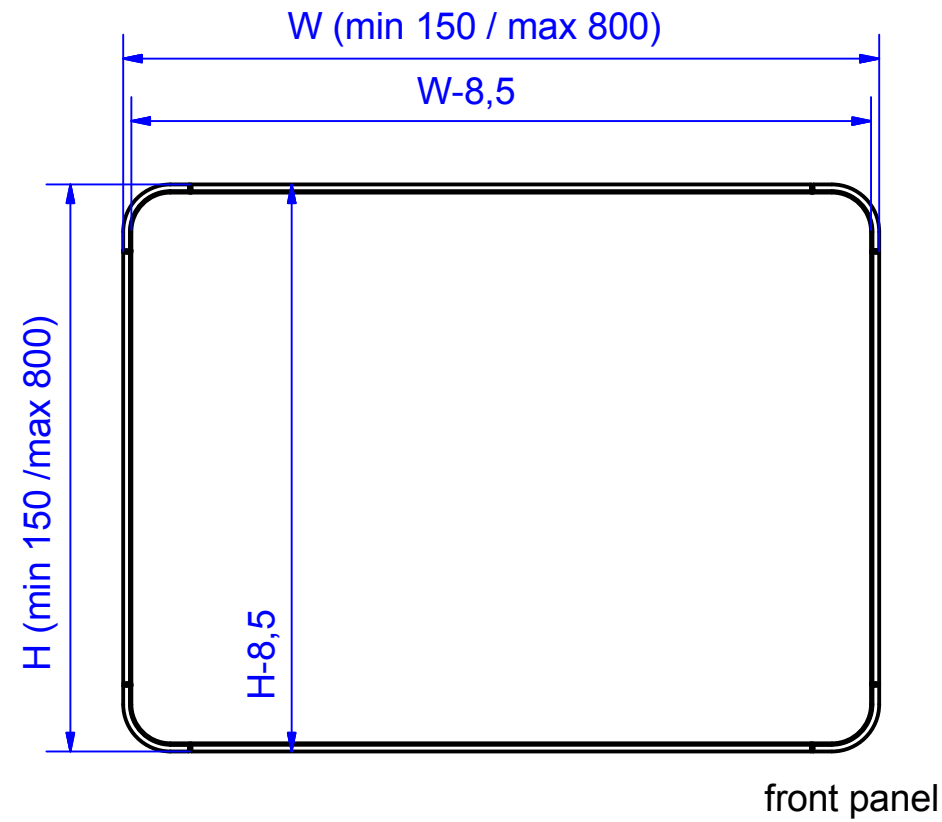
Servicio ROLEC  
Aproveche nuestra oferta de servicio completo de cajas listas para montar

Configuración  
Utilice nuestro práctico formulario de solicitud de oferta para configurar su caja de mando personalizada

profiPANEL

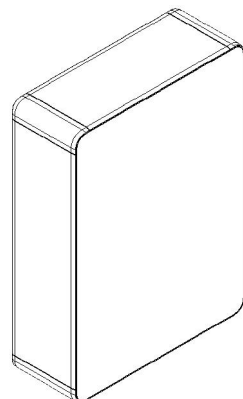
type PPD 150 basic

article-no.: 330.150.AAA



useable front-plate area= nominal size -50 mm  
area reduction generated by lock and hinge combination

\*1 lock for dimension H or W < 400 mm  
2 locks for dimension H or W ≥ 400 mm  
Locks and hinges always on the longer side.



enclosure material	aluminium profile (AlMgSi0,5) anodized , corner (AlSi 12)		front panel	aluminium 3mm, anodized
rear panel	hinges and locked; optionally screwed		corner covers	PA RAL 7035
protection class	IP65 EN 60529		tolerances	outside dimension+/-1mm; others DIN 2768-m
weight	depends on configuration			