



Our *passion* is enclosures.



# multiVISION

**Caja variable de comandos y para pantallas  
fabricada en perfiles de aluminio**

# Datos técnicos

## multiVISION Kommando



multiVISION Comando



Asa RAL 3020,  
rojo tráfico



Asa RAL 9005,  
negro profundo



K1 lado posterior con  
cerradura y bisagra



Combinación K3 cerradura y  
bisagra (lado W)



Sistemas portantes opcionales  
taraPLUS o QUADRO

**Cajas:** perfiles de aluminio, (Al Mg Si 0,5) esquinas (Al Si 12)

**Puerta:** perfiles de aluminio, (Al Mg Si 0,5) esquinas (Al Si 12)

**Posibilidad de montaje:** Contornos para insertar tuercas elásticas M4/M5

**Placa frontal:** aluminio 3 mm, Al Mg 1, anodizado en plata

**Tipo de protección:** IP65/EN 60529

**Junta de la caja:** cloropreno (CR) junta del perfil (-30°C hasta +90°C)

**Junta de la placa frontal:** cloropreno (CR) junta tórica (-30°C hasta +90°C)

**Cierre:** cerradura y bisagra, lado estrecho (lado W)

**Superficie de la puerta:** pintada en polvo, RAL 7040, gris ventana

**Superficie de la caja:** pintada en polvo, RAL 7040, gris ventana

**También disponible:**

**Fijación:** sistemas portantes taraPLUS o Quadro 50-60-80,

**Fijación exterior:** GD-Zn Al 4 Cu 1/DIN EN 12844

**Asa:** tubo de acero, recubrimiento de polvo

RAL 3020, rojo tráfico

RAL 9005, negro profundo

**Cierre:** cerradura y bisagra, lado largo (lado L)

**Superficie:** Colores especiales

**Encontrará más opciones en nuestras tablas de producto.**

Tabla de producto multiVISION Comando

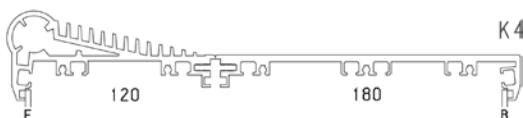
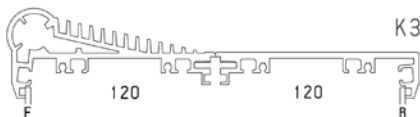
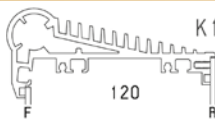
Tipo	Perfil	M	I	DV	W	X	Y	Z	RS
MVK 01	K1	●	●	□	●	●	●	●	●
MVK 02	K2	●	●	□	●	●	●	●	○
MVK 03	K3	●	●	□	●	●	●	●	○
MVK 04	K4	●	●	□	●	●	●	●	○

□ Estándar ● Disponible ○ No disponible

MVK W x H\* x K\*\*  
 EJEMPLO MVK 450\* x 350\* x K3\*\*+M+I

\*Dimensiones en mm, según selección 200 - 800 mm \*\*Combinación de perfiles

Autorizaciones:



### Combinaciones de perfiles

F = placa frontal  
 R = lado posterior



# Datos técnicos

## multiVISION Display



multiVISION Display, perfil de una pieza D2



Asa RAL 3020, rojo tráfico



Asa RAL 9005, negro profundo



D2 lado posterior con cerradura y bisagra



Combinación D4 cerradura y bisagra (lado W)



Sistemas portantes opcionales taraPLUS o QUADRO

**Cajas:** perfiles de aluminio, (Al Mg Si 0,5) esquinas (Al Si 12)  
**Puerta:** perfiles de aluminio, (Al Mg Si 0,5) esquinas (Al Si 12)  
**Possibilidad de montaje:** Contornos para insertar tuercas elásticas M4/M5  
**Placa frontal:** aluminio 3 mm, Al Mg 1, anodizado en plata  
**Tipo de protección:** IP65/EN 60529  
**Junta de la caja:** cloropreno (CR) junta del perfil (-30°C hasta +90°C)  
**Junta de la placa frontal:** cloropreno (CR) junta tórica (-30°C hasta +90°C)  
**Cierre:** cerradura y bisagra, lado estrecho (lado W)  
**Superficie de la puerta:** pintada en polvo, RAL 7040, gris ventana  
**Superficie de la caja:** pintada en polvo, RAL 7040, gris ventana

### También disponible:

**Fijación:** sistemas portantes taraPLUS o Quadro 50-60-80,  
**Fijación exterior:** GD-Zn Al 4 Cu 1/DIN EN 12844  
**Asa:** tubo de acero, recubrimiento de polvo RAL 3020, rojo tráfico  
 RAL 9005, negro profundo  
**Cierre:** cerradura y bisagra, lado largo (lado L)  
**Superficie:** Colores especiales

Encontrará más opciones en nuestras tablas de producto.

Tabla de producto multiVISION Display

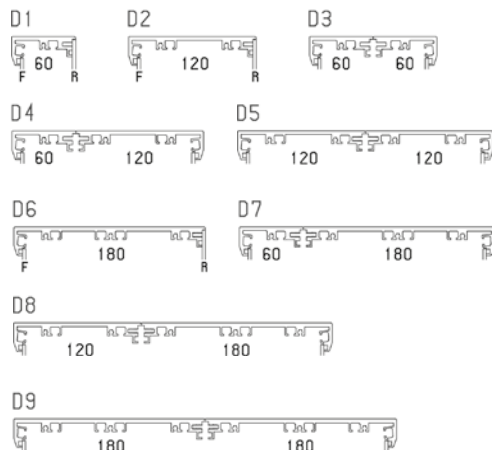
Tipo	Perfil	Dimensiones en mm	M	I	DV	W	X	Y	Z	RS
MVK 01	D1	60	●	●	□	●	●	●	●	●
MVD 02	D2	120	●	●	□	●	●	●	●	●
MVD 02	D3	60/60	●	●	□	●	●	●	●	○
MVD 02	D4	60/120	●	●	□	●	●	●	●	○
MVD 02	D5	120/120	●	●	□	●	●	●	●	○
MVD 06	D6	180	●	●	□	●	●	●	●	●
MVD 07	D7	60/180	●	●	□	●	●	●	●	○
MVD 08	D8	120/180	●	●	□	●	●	●	●	○
MVD 09	D9	180/180	●	●	□	●	●	●	●	○

□ Estándar ● Disponible ○ No disponible

MVD W x H\* x D\*\*  
 EJEMPLO MVD 550 x 450\* x D3\*\* + M + I

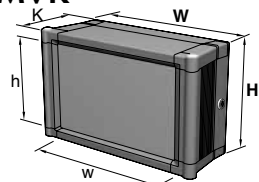
\*Dimensiones en mm, según selección 200 - 800 mm \*\*Combinación de perfiles

Autorizaciones:

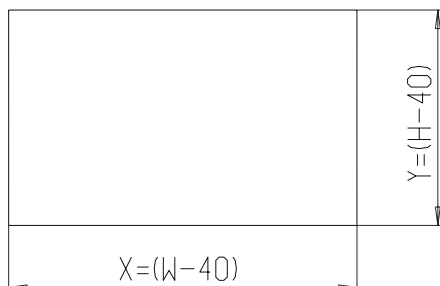


# ROLEC Dimensiones de fijación y montaje multiVISION Kommando + Display

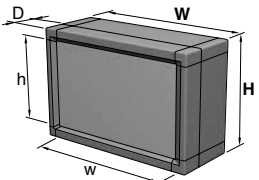
**MVK**



Placa frontal

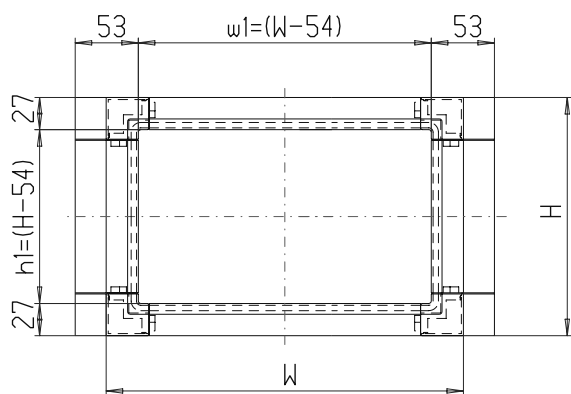


**MVD**

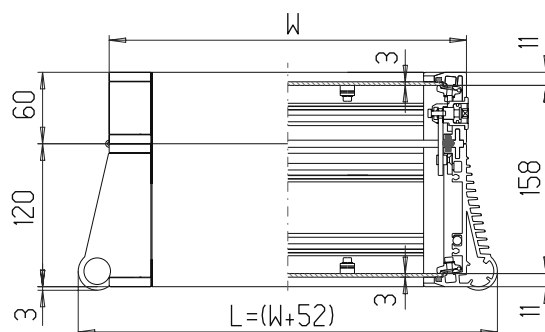


- W = Dimensiones nominales (medidas exteriores, ancho)
- H = Dimensiones nominales (medidas exteriores, alto)
- w = dimensión de montaje libre, ancho (W-54)
- h = dimensión de montaje libre, alto (H-54)
- L = ancho delantero (solo MVK) (W+52)
- X = Ancho de la placa frontal (W-40)
- Y = Alto de la placa frontal (H-40)
- Bisagras: lado H

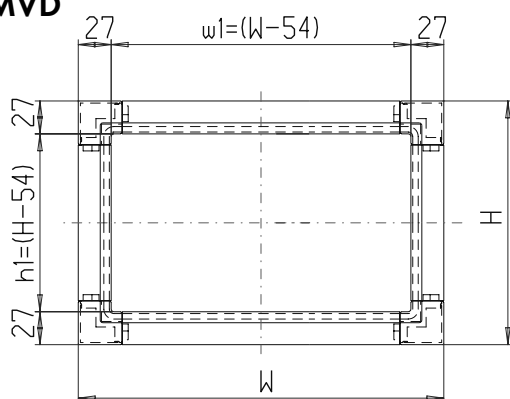
**MVK**



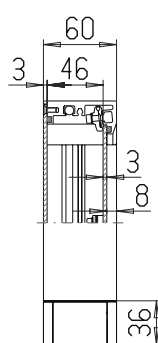
**K2**



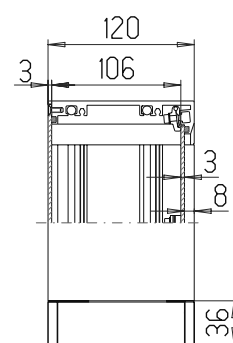
**MVD**



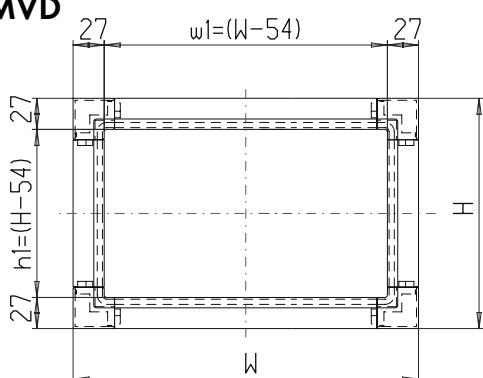
**D1**



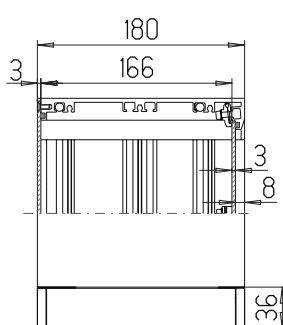
**D2**



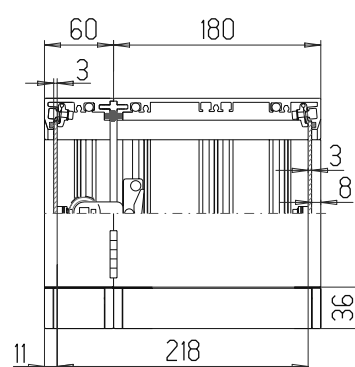
**MVD**



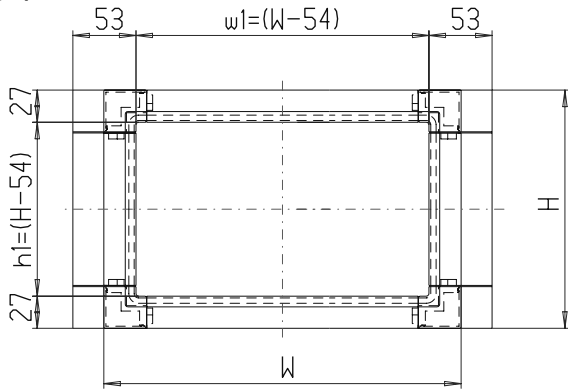
**D6**



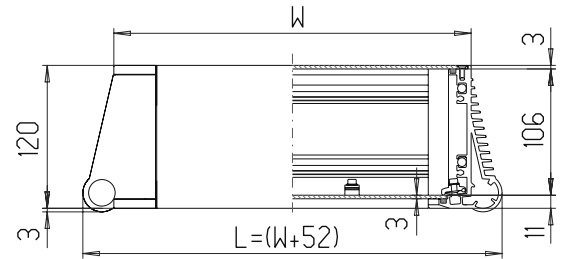
**D7**



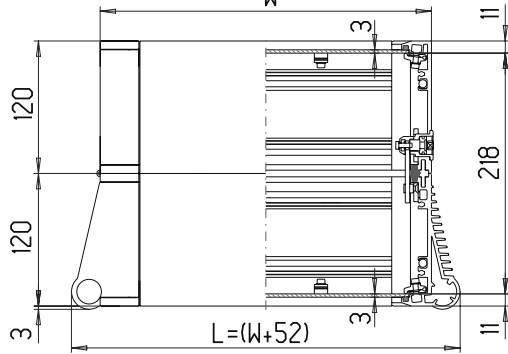
**MVK**



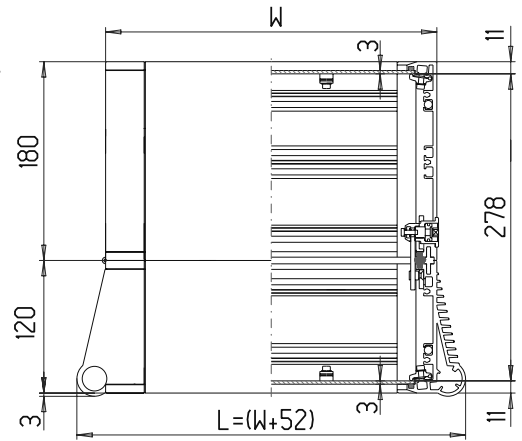
**K1**



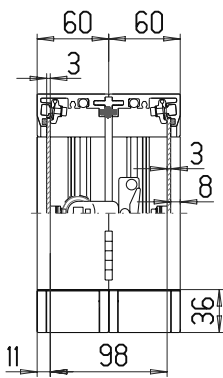
**K3**



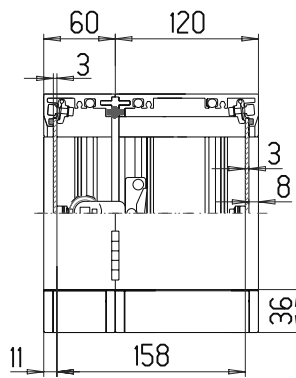
**K4**



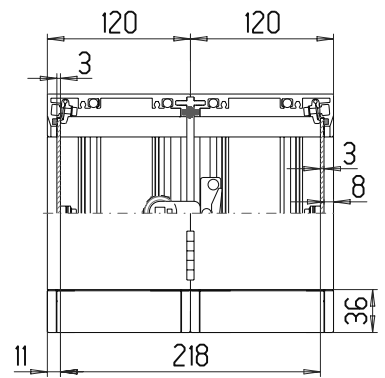
**D3**



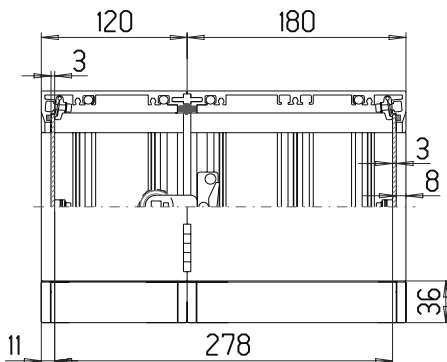
**D4**



**D5**



**D8**



**D9**

