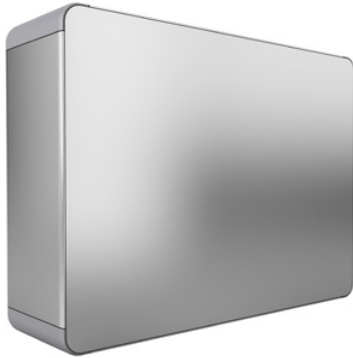


**330.150.AAA  
PPD 150 Basis**



**Dati tecnici**

Materiale	Alluminio estruso
Classe di protezione	IP 65 EN 60529
Colore	Anodizzato argento, RAL 7035 RAL 7035
Certificazioni	GOST, UL (in opzione)
Paese di produzione	Germania
Codice armonizzato	76169990

## **profiPANEL** CONTENITORI PER COMANDI DESIGN

### **IP 65**

Grazie alla possibilità di combinare le tre profondità del profilo di base, con profiPANEL sono state realizzate in tutto otto profondità di incasso (PPD 150 è disponibile a seconda delle esigenze come profilo di base oppure come combinazione di un profilo di base da 90 e uno da 60). Lo spazio per l'incasso può essere ampliato applicando un pulpito profondo 60 mm o 90 mm. Grazie alle varie profondità, con profiPANEL si può realizzare quasi ogni variante di incasso dei componenti. La parte anteriore del contenitore del sistema profi-PANEL è realizzata con precisione millimetrica, e serve per applicare a filo una piastra frontale quasi senza bordi da collegare al contenitore in maniera stabile. Con l'Assistenza ROLEC è possibile concordare gli spazi idonei per il display, gli interruttori ecc., che vengono poi realizzati in fabbrica in base alle indicazioni del cliente. Una soluzione intelligente da adottare in caso lo spazio del contenitore per comandi non sia sufficiente oppure se occorrono ulteriori tasti è il pulpito. Ecco perché del portfolio profiPANEL fanno parte due varianti di pulpito con profondità (P) di incasso di 60 mm e 90 mm. L'adattatore per pulpito offre spazio a sufficienza per attaccare cavi come HDMI, DVI o spine di rete. Il pulpito è prodotto in serie con un'altezza di 200 mm. Su richiesta sono disponibili misure speciali. Nella versione standard la parete posteriore del pulpito è avvitata. Per maneggiare con comodo profiPANEL, in particolare le varianti con profilo più profondo, è disponibile un sistema di maniglie profilate ergonomiche. In alternativa al pulpito c'è anche una mensola per tastierino applicabile a scatto larga 450 mm. A questa si può aggiungere una mensola per mouse.

#### Dimensioni dei contenitori

Precisione al millimetro in base alle richieste dei clienti

L x P x A min. 150 x 150 x 60-300

max. 800 x 800 x 60-300 mm

#### Ulteriori informazioni

Design lineare con più varianti per macchine moderne

Contenitori profilati – realizzabili con precisione millimetrica

Tre profili di base (60/90/150mm). Otto profondità del contenitore: 60/90/120/150/180/210/240/300 mm

Piastra frontale quasi senza bordi e installata a filo, unita permanentemente al contenitore

#### Contenitore

Alluminio trafilato

Rivestimenti degli angoli di PA, RAL 7035, 9005, 3020, 5017

Piastre frontali standard: Alluminio 3 mm, Al Mg 1, anodizzato color argento

In opzione: Piastre frontali già lavorate, laserato, incise o stampate

In opzione: Maniglia profilata di PA, RAL 7035, alluminio trafilato

Chiusura contenitoreprofilo di base: Serratura e cerniere esterne, in opzione avvitate

Chiusura contenitore combinazione di profili: Serratura e cerniere esterne

#### Fissaggio

Profilo di base con giunto al pulpito, tutti gli altri profili con giunto al sistema di sospensione ROLEC profiPLUS 50

#### Componenti interni

Contorni a innesto per dadi elastici M4/M5

Grado di protezione  
IP 65 / EN 60529

Superficie  
Anodizzata

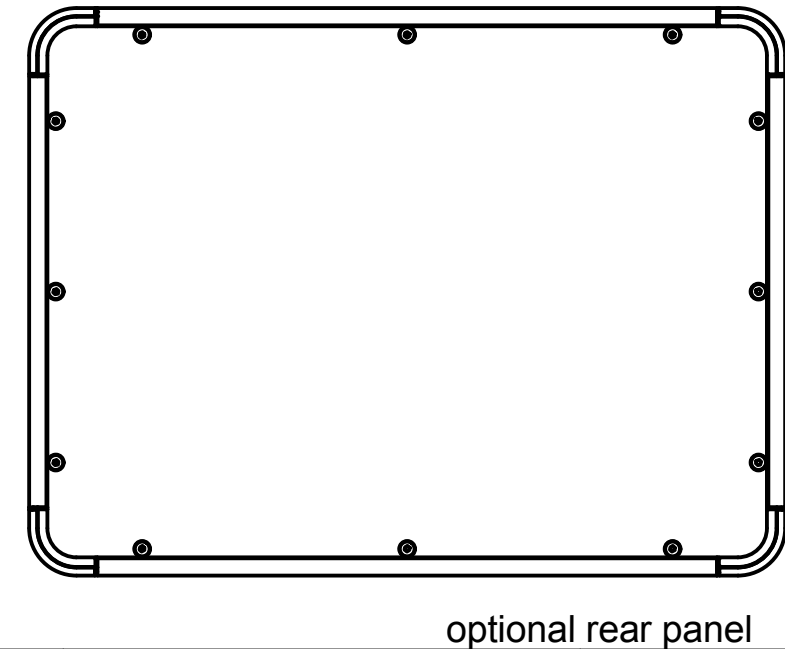
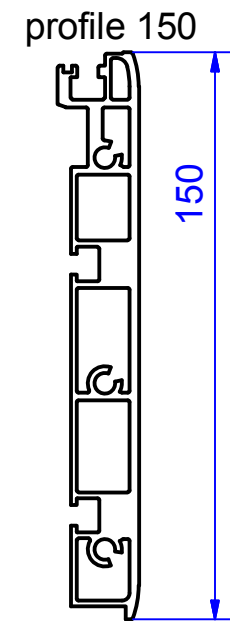
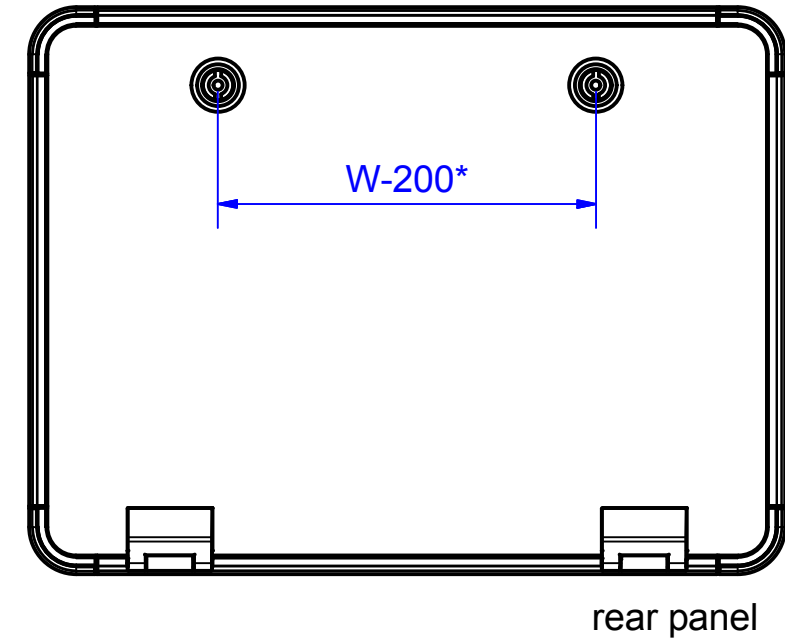
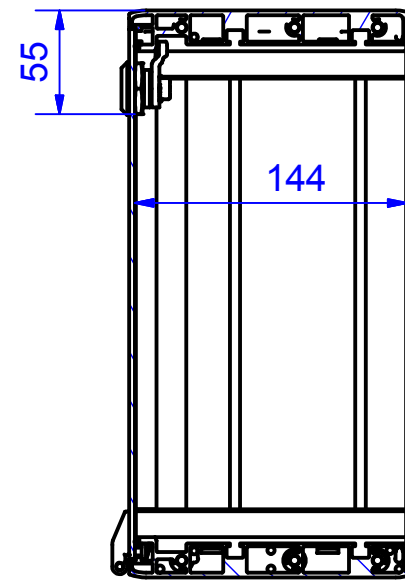
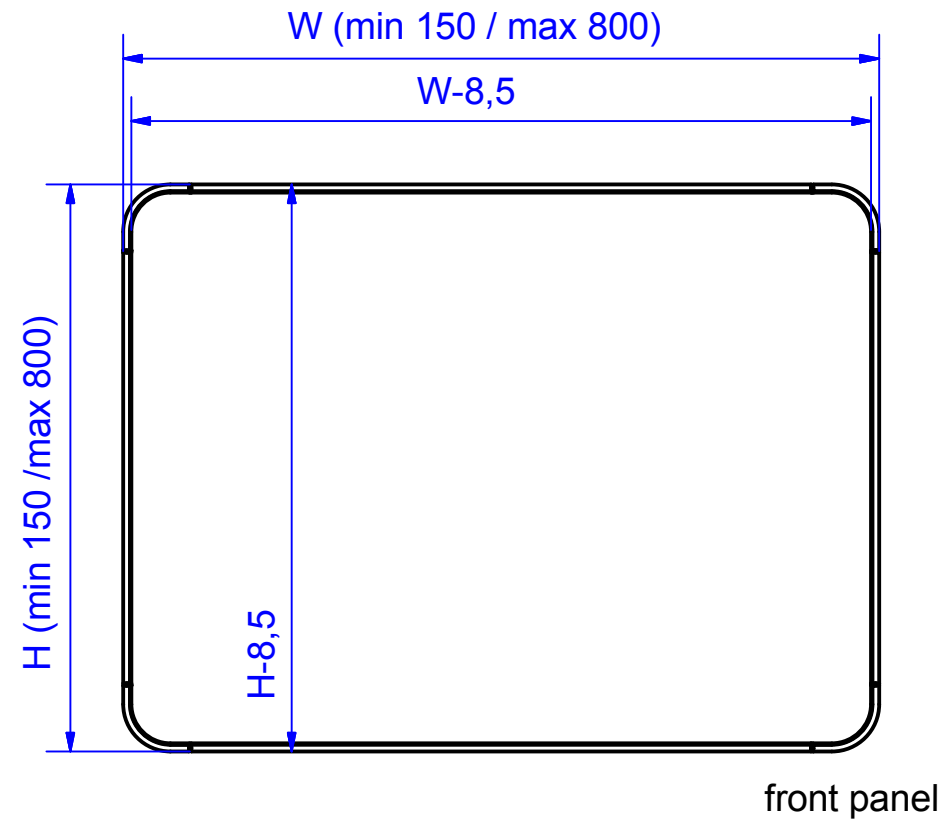
Assistenza ROLEC  
Avvaletevi della nostra offerta full-service per contenitori pronti all'installazione

Configurazione  
Usate il nostro pratico modulo di richiesta per configurare il vostro contenitore per comandi personalizzato

profiPANEL

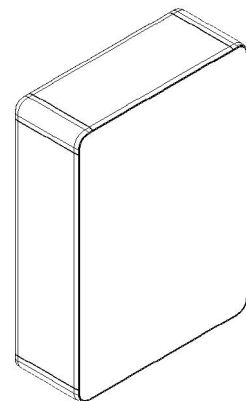
type PPD 150 basic

article-no.: 330.150.AAA



useable front-plate area= nominal size -50 mm  
area reduction generated by lock and hinge combination

\*1 lock for dimension H or W < 400 mm  
2 locks for dimension H or W ≥ 400 mm  
Locks and hinges always on the longer side.



enclosure material	aluminium profile (AlMgSi0,5) anodized , corner (AlSi 12)		front panel	aluminium 3mm, anodized
rear panel	hinges and locked; optionally screwed		corner covers	PA RAL 7035
protection class	IP65 EN 60529		tolerances	outside dimension+/-1mm; others DIN 2768-m
weight	depends on configuration			