

**125.200.000**  
**aluFACE KVE 200**



**Technische gegevens**

|                    |  |
|--------------------|--|
| Materiaal          | Aluminium  |
| Beschermklasse     | IP 65/66 EN 60529  |
| Kleur              | Lid Venstergrijs RAL 7040,<br>Bottom Lichtgrijs RAL 7035 |
| Certificaten       | GOST   |
| Lengte             | 200 mm   |
| Breedte            | 200 mm   |
| Hoogte             | 135 mm   |
| Gewicht (g)        | 2950 g   |
| Land van productie | Duitsland  |
| Tariefnummer       | 76169910   |

## **aluFACE**

### **DE VEELZIJDIGE COMMANDOBEHUIZING VAN SPUITGIETALUMINIUM**

#### **IP 65, IP 66**

aluFACE is een uiterst variabele en transformeerbare besturingsbehuizing in zes verschillende versies van spuitgietaluminium met een frame met profielen van geëxtrudeerde aluminium. Ideaal voor elk type van industriële bedienings- en displaytechniek. Binnenin zijn reeds montage-elementen geïnstalleerd voor printplaten, draagrails of montageplaten. Compatibele draagarmsystemen vindt u in de desbetreffende productcategorie op de ROLEC website.

#### Behuizingsformaten

Acht varianten - 66 afmetingen L x B x H

120 x 120 x 80mm tot 640 x 320 x 135mm

Serie KTE: Veilige aansluittechniek in een afzonderlijk te openen aansluitruimte, beide ruimtes zijn scheidbaar, verschillende dekselvarianten, beschermklasse IP66

Serie KE: Ondiep frontraam, aluminium frame uit één stuk, frontplaten zonder zichtbare schroeven, aluminium frontplaat, eenvoudig te monteren, beschermklasse IP66

Serie KSE: Hoog frontraam, tweedelige inbouwmontageset, met slot en scharnieren, beschermklasse IP 65

Serie KCE: Ondiep frontraam, tweedelige inbouwmontageset, met slot en scharnieren, beschermklasse IP 65

Serie KVE: Ondiep frontraam, tweedelige inbouwmontageset, voordelige geschroefde uitvoering, beschermklasse IP 65

Serie KVF: Ondiep frontraam, ondiep ondergedeelte, tweedelige inbouwmontageset, voordelige geschroefde uitvoering, beschermklasse IP 65

Meer informatie

Behuizing

Aluminiumlegering

EN AC 44300/EN AC-44200 (DIN EN 1706)

Afschuining 1°, binnenwerkse maten reduceren zich tot op de behuizingsbodem met 1° rondom.

Voordeur (serie KSE/KCE): Profielen van geëxtrudeerd aluminium

Hoekstukken van spuitgietzink met standaard frontplaat: Aluminium 3 mm, Al Mg 1, zilver geanodiseerd

Optioneel: Afgewerkte frontplaten, geboord, gestanst, gegraveerd of bedrukt

Optioneel: Handgrepen stalen buis, gemoffeld RAL 3020 verkeersrood of RAL 9005 zwart

Afdichting (Serie KSE/KCE): Scharnieren en sloten op de smalle zijden (zijde W), eventueel ook aan de lange zijde (zijde L)

#### Bevestiging

Met ROLEC draagarmsystemen taraPLUS en profiPLUS of wandmontage

#### Componenten

M5 schroefdraadbus op bodem van behuizing

#### Beschermklasse

IP 65, IP 66 / EN 60529

#### Dichting

Afhankelijk van variant en grootte:

Ronde snoerdichting van chloropreen (CR), temperatuurbestendigheid: -30°C tot +90°C

of TPE-afdichting, zonder silicone, temperatuurbestendigheid: -30°C tot +100°C

#### Oppervlak:

Gemoffeld

Behuizing: RAL 7035 lichtgrijs

Voorraam: RAL 7040, venstergrijs

Optioneel: Speciale kleuren

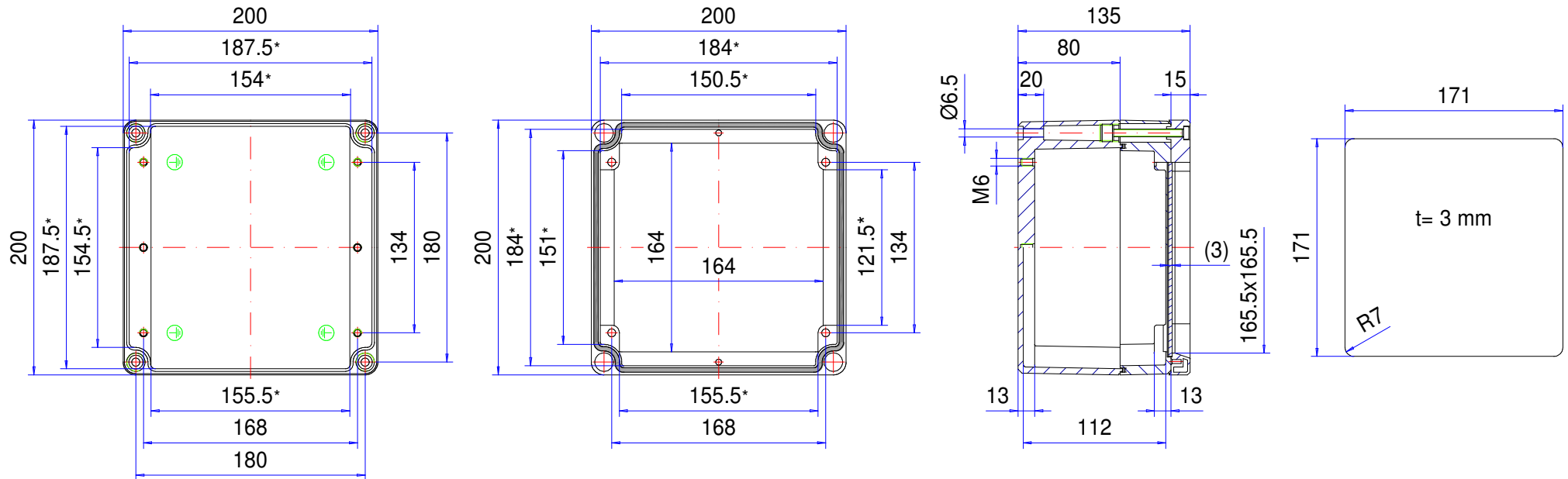
#### ROLEC-service

Maak gebruik van ons full service aanbod van inbouwklare behuizingen

# Enclosure series aluFACE

Type: KVE 200

Material-No.: 125.200.000



\* Please note: Mould slope for casting ejection, dimensions in the amount of the bottom!

|                    |  |  |                 |   |
|--------------------|--|--|-----------------|---|
| Enclosure material | GD-Al Si 12 (DIN 1725)                     |  | Weight          | 2.950 g   |
| Lid screws         | 4x stainless steel 1.4567 (V2A), captive   |  | Earthing screws | 4x M6x9, copper-plated                                      |
| Gasket             | 1x TPE moulded gasket, siliconefree, black |  | Coating         | Powder coating RAL 7040, window grey + RAL 7035, light grey |
| Ingress protection | IP66 EN 60529                              |  | Tolerance       | GTA 13/5 DIN 1688-4 (outside dimensions ±0,5mm)             |
|                    |  |  |                 |   |