

119.242.000
aluFACE KCE 242



Technische gegevens

Materiaal	Aluminium
Beschermklasse	IP 65/66 EN 60529
Kleur	Lid Venstergrijs RAL 7040, Bottom Lichtgrijs RAL 7035
Certificaten	GOST
Lengte	360 mm
Breedte	240 mm
Hoogte	135 mm
Gewicht (g)	4800 g
Land van productie	Duitsland
Tariefnummer	76169910

aluFACE

DE VEELZIJDIGE COMMANDOBEHUIZING VAN SPUITGIETALUMINIUM

IP 65, IP 66

aluFACE is een uiterst variabele en transformeerbare besturingsbehuizing in zes verschillende versies van spuitgietaluminium met een frame met profielen van geëxtrudeerde aluminium. Ideaal voor elk type van industriële bedienings- en displaytechniek. Binnenin zijn reeds montage-elementen geïnstalleerd voor printplaten, draagrails of montageplaten. Compatibele draagarmsystemen vindt u in de desbetreffende productcategorie op de ROLEC website.

Behuizingsformaten

Acht varianten - 66 afmetingen L x B x H

120 x 120 x 80mm tot 640 x 320 x 135mm

Serie KTE: Veilige aansluittechniek in een afzonderlijk te openen aansluitruimte, beide ruimtes zijn scheidbaar, verschillende dekselvarianten, beschermklasse IP66

Serie KE: Ondiep frontraam, aluminium frame uit één stuk, frontplaten zonder zichtbare schroeven, aluminium frontplaat, eenvoudig te monteren, beschermklasse IP66

Serie KSE: Hoog frontraam, tweedelige inbouwmontageset, met slot en scharnieren, beschermklasse IP 65

Serie KCE: Ondiep frontraam, tweedelige inbouwmontageset, met slot en scharnieren, beschermklasse IP 65

Serie KVE: Ondiep frontraam, tweedelige inbouwmontageset, voordelige geschroefde uitvoering, beschermklasse IP 65

Serie KVF: Ondiep frontraam, ondiep ondergedeelte, tweedelige inbouwmontageset, voordelige geschroefde uitvoering, beschermklasse IP 65

Meer informatie

Behuizing

Aluminiumlegering

EN AC 44300/EN AC-44200 (DIN EN 1706)

Afschuining 1°, binnenwerkse maten reduceren zich tot op de behuizingsbodem met 1° rondom.

Voordeur (serie KSE/KCE): Profielen van geëxtrudeerd aluminium

Hoekstukken van spuitgietzink met standaard frontplaat: Aluminium 3 mm, Al Mg 1, zilver geanodiseerd

Optioneel: Afgewerkte frontplaten, geboord, gestanst, gegraveerd of bedrukt

Optioneel: Handgrepen stalen buis, gemoffeld RAL 3020 verkeersrood of RAL 9005 zwart

Afdichting (Serie KSE/KCE): Scharnieren en sloten op de smalle zijden (zijde W), eventueel ook aan de lange zijde (zijde L)

Bevestiging

Met ROLEC draagarmsystemen taraPLUS en profiPLUS of wandmontage

Componenten

M5 schroefdraadbus op bodem van behuizing

Beschermklasse

IP 65, IP 66 / EN 60529

Dichting

Afhankelijk van variant en grootte:

Ronde snoerdichting van chloropreen (CR), temperatuurbestendigheid: -30°C tot +90°C

of TPE-afdichting, zonder silicone, temperatuurbestendigheid: -30°C tot +100°C

Oppervlak:

Gemoffeld

Behuizing: RAL 7035 lichtgrijs

Voorraam: RAL 7040, venstergrijs

Optioneel: Speciale kleuren

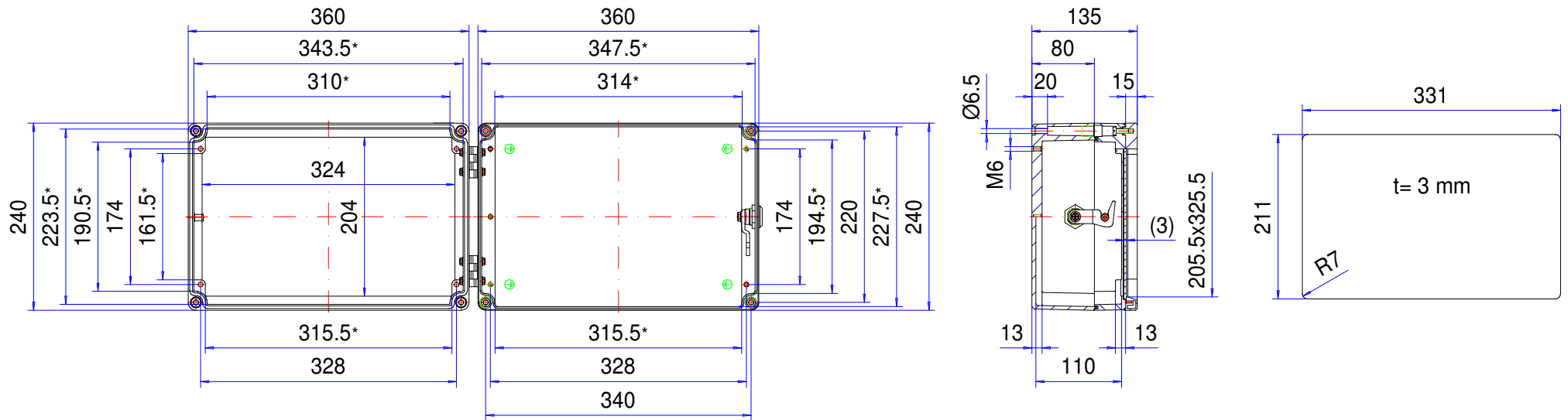
ROLEC-service

Maak gebruik van ons full service aanbod van inbouwklare behuizingen


Enclosure series aluFACE

Type: KCE 242

Material-No.: 119.242.000



* Please note: Mould slope for casting ejection, dimensions in the amount of the bottom!

Enclosure material	GD-AI Si 12 (DIN 1725)		Weight	4.800 g
Closure	1x lock and 2x hinge		Earthing screws	4x M6x9, copper-plated
Gasket	1x TPE moulded gasket, siliconefree, black		Coating	Powder coating RAL 7040, window grey + RAL 7035, light grey
Ingress protection	IP66 EN 60529		Tolerance	GTA 13/5 DIN 1688-4 (outside dimensions ±0,5mm)