

330.150.AAA PPD 150 Basis



Техническая информация

Материал	Extruded aluminium
Степень защиты	IP 65 EN 60529
Цвет	серебристый анодированный, RAL 7035 RAL 7035
Сертификация	UL (опция), ГОСТ
Страна изготовления	Германия
Код таможенного тарифа	76169990

profiPANEL ДИЗАЙНЕРСКИЙ ПУЛЬТОВЫЙ КОРПУС

Благодаря возможности комбинирования трех исполнений базовых профилей по глубине корпуса profiPANEL позволяют реализовать в общей сложности восемь вариантов монтажной глубины (в зависимости от необходимости, PPD 150 предлагается в виде базового профиля или в виде комбинации одного базового профиля 90 и одного базового профиля 60). Дополнительные возможности для дополнительных встраиваемых компонентов обеспечивает подсоединение пульта глубиной 60 или 90 мм. Таким образом, благодаря многообразию вариантов глубины с помощью корпусов profiPANEL можно реализовать любое мыслимое исполнение для установки компонентов. Передняя часть корпуса системы profiPANEL изготавливается с точностью до миллиметра и служит для установки лицевой панели практически без окантовки и заподлицо, при этом лицевая панель надежно соединяется с корпусом. Подходящие вырезы для дисплея, выключателей и т. п. входят в ассортимент услуг ROLEC и изготавливаются на заводе согласно требованиям клиента. Если места в пультовом корпусе не хватает или потребуются дополнительные кнопки, умным решением станет использование пульта. Поэтому линейка profiPANEL включает в себя два варианта с пультом с глубиной 60 и 90 мм (Т) для встраиваемых компонентов. Адаптер для пульта обеспечивает достаточно места для ввода кабелей, таких как HDMI, DVI или сетевых разъемов. Высота пульта в заводском исполнении составляет 200 мм. Но по желанию поставляются также пульта специальных размеров. Задняя стенка пульта в стандартном исполнении имеет винтовое крепление. Для еще более удобной работы с profiPANEL, прежде всего для вариантов с большей глубиной, предлагается эргономичная система ручек. Кроме того, в качестве альтернативы пульту имеется фиксируемая полка для клавиатуры шириной 450 мм. Ее можно расширить предлагаемой в качестве опции полкой для мыши.

Размеры корпуса

С точностью до миллиметра по выбору заказчика

Д x Ш x В мин. 150 x 150 x 60-300
макс. 800 x 800 x 60-300 мм

Дополнительная информация

Пуристический, многовариантный дизайн для современного оборудования

Профильный корпус – изготавливается с миллиметровой точностью

три базовых профиля (60/90/150 мм). Восемь вариантов глубины корпуса:

60/90/120/150/180/210/240/300 мм

Лицевая панель устанавливается без окантовки и заподлицо надежно соединяется с корпусом

Корпус

Прессованный алюминий

Угловые крышки из ПА, RAL 7035, 9005, 3020, 5017

Стандартные лицевые панели: алюминий 3 мм, Al Mg 1, серебристый анодированный

Дополнительная обработка лицевых панелей: сверление, штамповка, гравирование или печать

Опция: Профильная ручка из ПА, RAL 7035, прессованный алюминий

Замок корпуса Базовые профили: замки и наружные петли, опционально с винтовым креплением

Замок корпуса Комбинации профилей: замки и наружные петли

Крепление

Базовый профиль с соединением для панели, все другие профили с соединением на системе

подвеса ROLEC profiPLUS 50

Монтаж компонентов

Вставные профили для установки пружинных гаек M4/M5

Класс защиты

IP 65 / EN 60529

Поверхность

Анодирование

Сервис ROLEC

Пользуйтесь нашим предложением комплексных услуг для готовых к монтажу корпусов

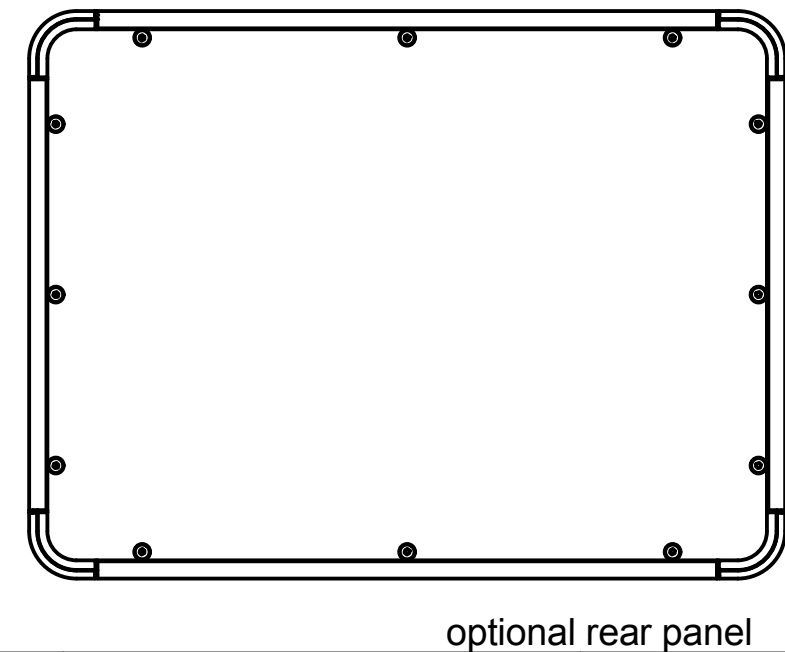
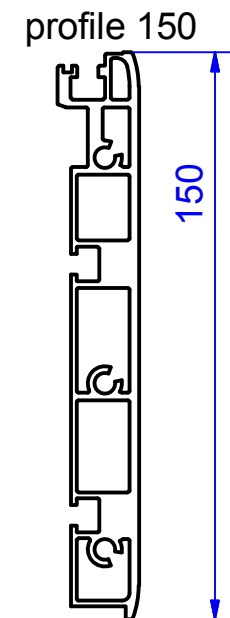
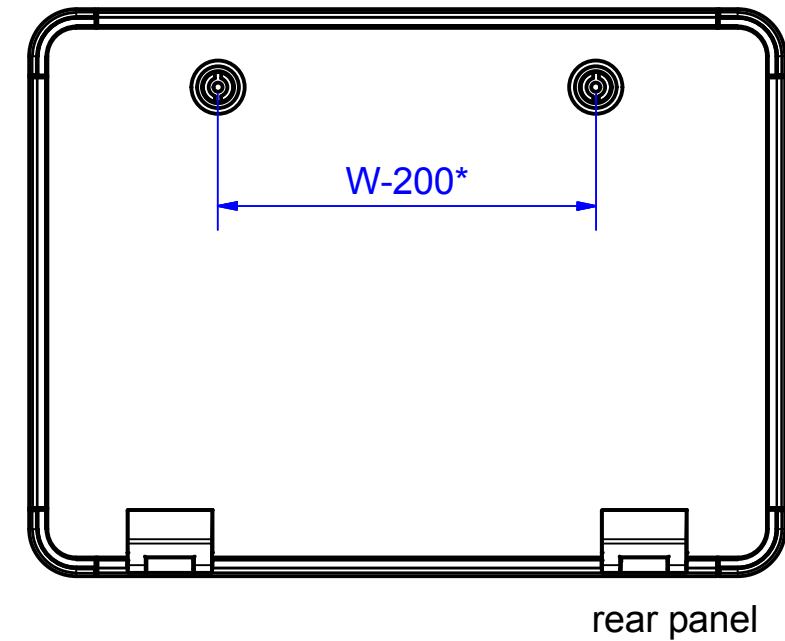
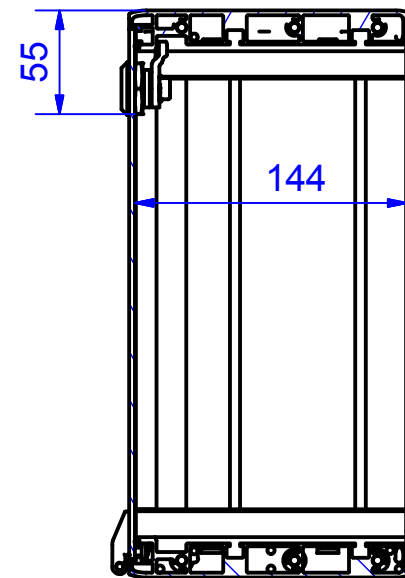
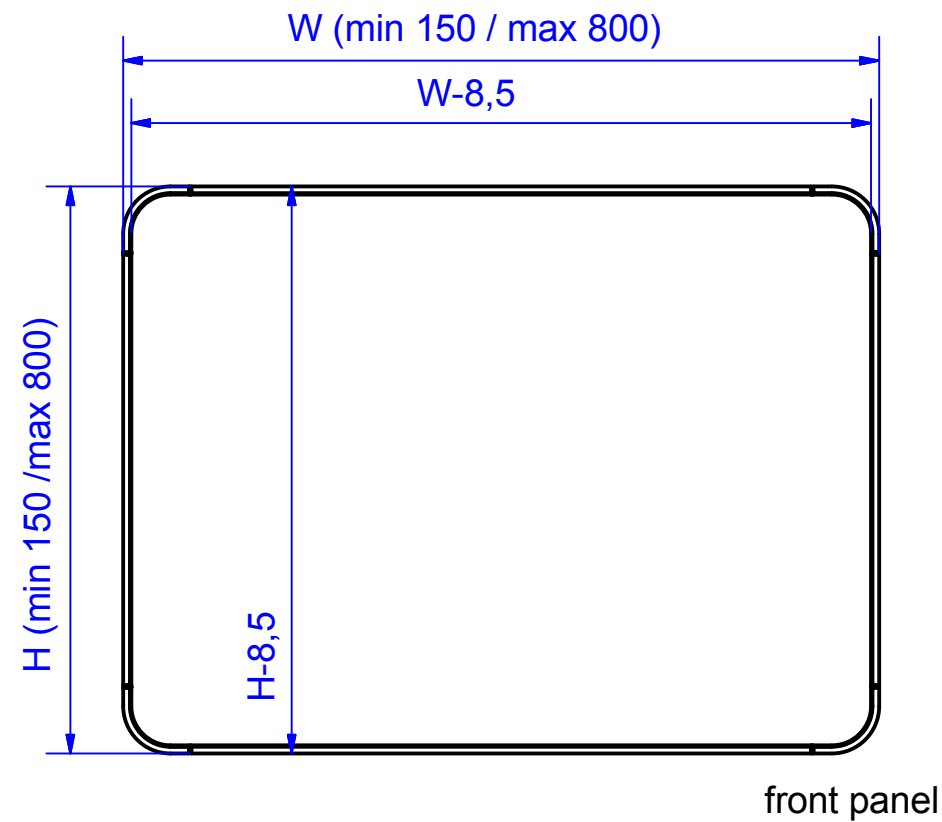
Конфигурация

Используйте нашу практичную форму запроса для конфигурации Вашего индивидуального пультового корпуса

profiPANEL

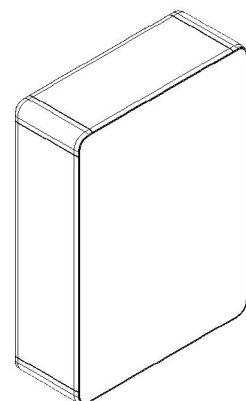
type PPD 150 basic

article-no.: 330.150.AAA



useable front-plate area= nominal size -50 mm
area reduction generated by lock and hinge combination

*1 lock for dimension H or W < 400 mm
2 locks for dimension H or W ≥ 400 mm
Locks and hinges always on the longer side.



enclosure material	aluminium profile (AlMgSi0,5) anodized , corner (AlSi 12)		front panel	aluminium 3mm, anodized
rear panel	hinges and locked; optionally screwed		corner covers	PA RAL 7035
protection class	IP65 EN 60529		tolerances	outside dimension+/-1mm; others DIN 2768-m
weight	depends on configuration			